

# BES-1230AC

BROTHER  
EMBROIDERY  
SYSTEM



パーツブック

PARTS BOOK

TEILEKATALOG

LIVRE DES PIECES

LIBRO DE REFERENCIA DE PIEZAS

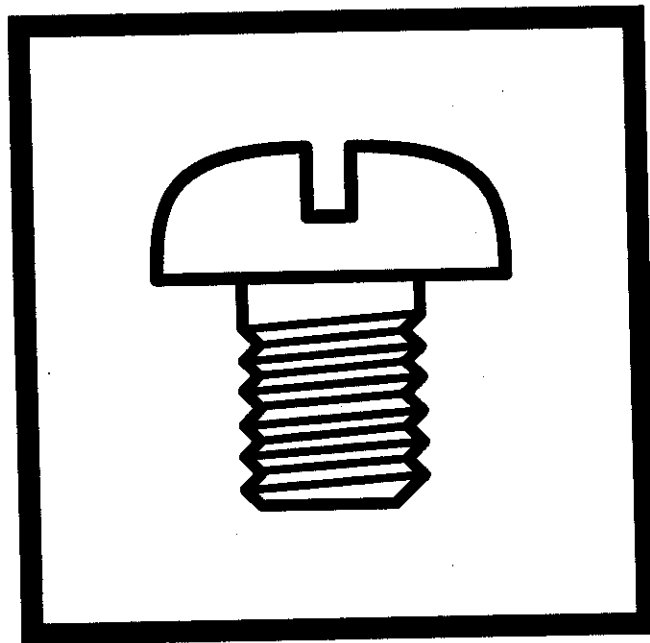
3頭立電子エンブroidアリーマシン

THREE HEAD ELECTRONIC EMBROIDERY MACHINE

ELEKTRONISCHE DREIKOPF-STICKMASCHINE

BRODEUSE ELECTRONIQUE A TROIS TETES

MAQUINA DE BORDAR ELECTRONICA DE TRES CABEZAS



brother.



## パーツブックご利用に際して

1. この本は、1998年7月のデータに基づいて作成されたものです。
2. 部品は予告なしに設計変更される場合があります。
3. 組単位で補給する部品は、     破線で示しております。

## 目 次

A. 主体関係	1	S. 糸調子関係	41
B. ベルトカバー関係	1	T. コントロールボックス関係	43
C. 駆動軸関係	3	U. 電装品関係	47
D. 上軸関係	5	V. プリント基板関係	51
E. 針棒関係	7	W. モータ関係	51
F. 針棒切換操作関係	11	X1. 動力台関係	53
G1. 押工関係	13	X2. 動力台関係(オプション部品)	57
G2. 押工関係	17	X3. 動力台関係(オプション部品)	59
G3. 押工関係 (刺しゅう枠; オプション部品)	19	Y1. 帽子枠装置(180X70mm) (オプション部品)	61
H. 押工上げ関係	21	Y2. 帽子枠装置(360X85mm) (オプション部品)	65
J1. 駆動側送り関係	23	AA1. 糸巻関係(オプション部品)	69
J2. 駆動側送り関係	25	AA2. ボーリングセット (オプション部品)	71
K. 針棒駆動関係	29	AA3. 付属装置関係 (オプション部品)	71
L. 下軸関係	29	Z. 付属品関係	73
M. 給油潤滑関係	31	Wa. 警告ラベル	75
N. 糸切り関係	33	索引	76
P. 糸払い関係	37		
Q. 上糸通シ関係	39		
R. 針位置検出器関係	39		

# Notes for using this parts book

1. This book was prepared based on information available in July 1998.
2. Parts are subject to changes in design without prior notice.
3. Parts supplied as complete assemblies are circled by a dotted line [ ] .

## CONTENTS

A . Machine body .....	1	S . Thread tension .....	41
B . Belt cover mechanism .....	1	T . Control box mechanism .....	43
C . Driving shaft mechanism .....	3	U . Power supply equipment mechanism .....	47
D . Upper shaft mechanism .....	5	V . Printed circuit board mechanism .....	51
E . Needle bar mechanism .....	7	W . Motor mechanism .....	51
F . Needle bar flip-up mechanism .....	11	X1 . Power table .....	53
G1 . Presser foot mechanism .....	13	X2 . Power table (Option parts) .....	57
G2 . Presser foot mechanism .....	17	X3 . Power table (Option parts) .....	59
G3 . Presser foot mechanism (Embroidery frame ; Option parts) ....	19	Y1 . Cap frame device (180X70mm) (Option parts) .....	61
H . Presser foot lifter mechanism .....	21	Y2 . Cap frame device (360X85mm) (Option parts) .....	65
J1 . Feed guide mechanism .....	23	AA1 . Bobbin winder mechanisme (Option parts) .....	69
J2 . Feed guide mechanism .....	25	AA2 . Boring device set (Option parts) .....	71
K . Needle bar and driving clutch mechanism .....	29	AA3 . Attachment set (Option parts) .....	71
L . Lower shaft mechanism .....	29	Z . Accessories .....	73
M . Lubrication .....	31	Wa . Warning labels .....	75
N . Thread trimmer mechanism .....	33	Index .....	76
P . Thread wiper mechanism .....	37		
Q . Upper threading mechanism .....	39		
R . Synchronizer .....	39		

# Hinweise zur Verwendung dieser Teileliste

1. Dieses Buch basiert auf den Informationen vom Juli 1998.
2. Modelländerungen sind vorbehalten.
3. Die Teile, die als kompletter Satz geliefert werden, sind mit einer  gestrichelten Linie umrandet.

## INHALTSVERZEICHNIS

A . Maschinengehäuse .....	1	R . Synchronisator .....	39
B . Gurtabdeckung .....	1	S . Faderspannung .....	41
C . Antriebswellenmechanismus .....	3	T . Schaltkasten .....	43
D . Obere Welle .....	5	U . Stromversorgung .....	47
E . Nadelstangenvorrichtung .....	7	V . Leiterplatten .....	51
F . Nadelstangehochstellung .....	11	W . Motor .....	51
G1 . Stoffdrückerfuß .....	13	X1 . Motorgestell .....	53
G2 . Stoffdrückerfuß .....	17	X2 . Motorgestell (Sonderzubehör) .....	57
G3 . Stoffdrückerfuß (Stickereiraahmen ; Sonderzubehör) ....	19	X3 . Motorgestell (Sonderzubehör) .....	59
H . Stoffhalterhebervorrichtung .....	21	Y1 . Mützenrahmen (180X70mm) (Sonderzubehör) .....	61
J1 . Transportführung .....	23	Y2 . Mützenrahmen (360X85mm) (Sonderzubehör) .....	65
J2 . Transportführung .....	25	AA1 . Spuler (Sonderzubehör) .....	69
K . Nadelstange und antriebskupplung ....	29	AA2 . Anbausatz (Sonderzubehör) .....	71
L . Untere Welle .....	29	AA3 . Anbausatz (Sonderzubehör) .....	71
M . Schmierung .....	31	Z . Zubehör .....	73
N . Fadenabschneidervorrichtung .....	33	Wa . Warnschilder .....	75
P . Fadenwischvorrichtung .....	37	Verzeichnis .....	76
Q . Obererfadens .....	39		

# Notes sur l'utilisation de ce manuel de pièces détachées

1. Ce manuel a été fait d'après les renseignements valables au mois de Juillet 1998.
2. Les pièces peuvent être sujettes à des modifications sans préavis.
3. Les pièces fournies en tant qu'assemblages complets sont encadrées avec un trait pointillé .

## TABLE DES MATIERES

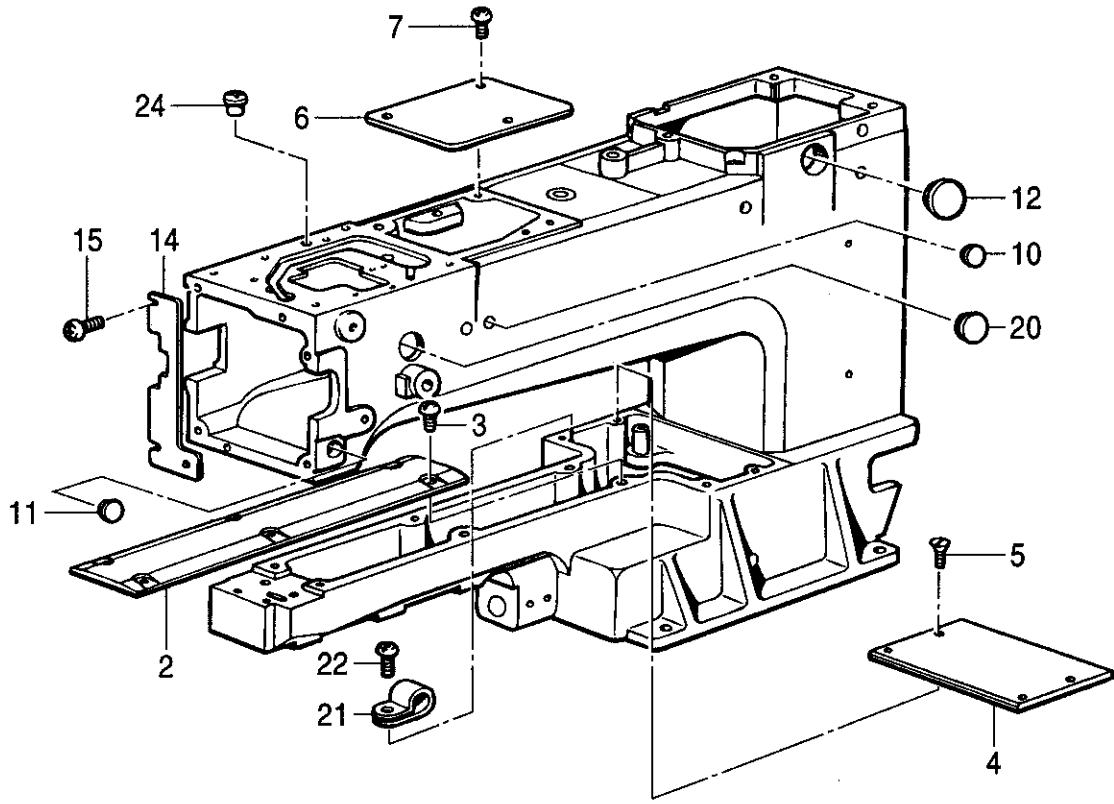
A . Corps de la machine .....	1	R . Synchronisateur .....	39
B . Couvre-courroi .....	1	S . Tension du fil .....	41
C . Arbre d'entraînement .....	3	T . Mécanisme du boîtier de contrôle .....	43
D . Mécanisme de l'arbre supérieur .....	5	U . Mécanisme de l'équipement en alimentation électrique .....	47
E . Mécanisme de la barre à aiguille .....	7	V . Circuits imprimés .....	51
F . Mécanisme de sautée de la barre à aiguille .....	11	W . Mécanisme du moteur .....	51
G1 . Mécanisme de pied presseur .....	13	X1 . Mécanisme du plateau de la machine ..	53
G2 . Mécanisme de pied presseur .....	17	X2 . Mécanisme du plateau de la machine (Pièces en option) .....	57
G3 . Mécanisme de pied presseur (Cadre de broderie ; Pièces en option) .....	19	X3 . Mécanisme du plateau de la machine (Pièces en option) .....	59
H . Mécanisme de leveur du pinceur .....	21	Y1 . Châssis à chapeaux (180X70mm) (Pièces en option) .....	61
J1 . Mécanisme du guide de l'entraînement .....	23	Y2 . Châssis à chapeaux (360X85mm) (Pièces en option) .....	65
J2 . Mécanisme du guide de l'entraînement .....	25	AA1 . Mécanisme du bobineur (Pièces en option) .....	69
K . Barre à aiguille et mécanisme d'embrayage d'entraînement .....	29	AA2 . Jeu d'accessoires (Piezas opcionales) ...	71
L . Mécanisme de l'arbre inférieur .....	29	AA3 . Jeu d'accessoires (Piezas opcionales) ...	71
M . Lubrification .....	31	Z . Accessoires .....	73
N . Mécanisme de coupe-fil .....	33	Wa . Etiquettes d'avertissement .....	75
P . Mécanisme de tire-fil .....	37	Index .....	76
Q . Mécanisme de l'enfilage supérieur .....	39		

# Notas para usar este Manual de Piezas

1. Este libro ha sido compilado basándose en los datos de que se disponía en julio 1998.
2. Las piezas quedan sujetas a cambios de diseño sin aviso previo.
3. Las piezas suministradas como conjuntos completos se enmarcan con una línea punteada [ ] .

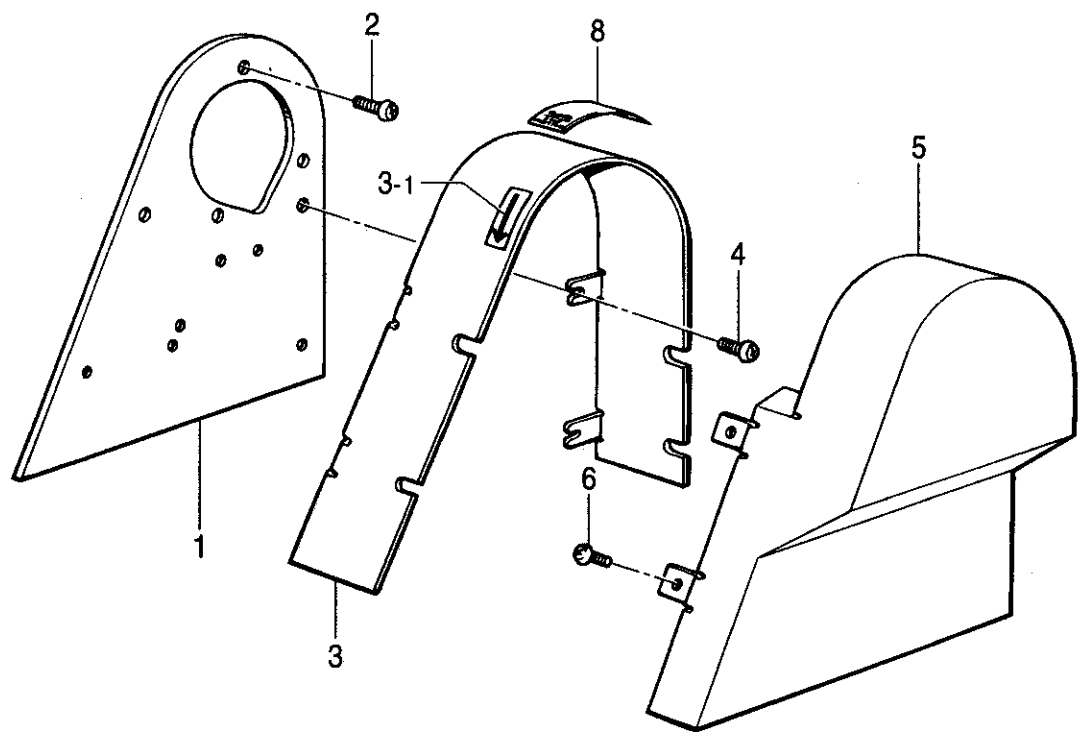
## INDICE

A . Cuerpo de la máquina .....	1	R . Sincronizador .....	39
B . Cubierta de correa .....	1	S . Tensión del hilo .....	41
C . Mecanismo de eje impulsor .....	3	T . Mecanismo de la caja de controles .....	43
D . Mecanismo del eje superior .....	5	U . Mecanismo del equipo de alimentación de corriente .....	47
E . Mecanismo de la barra de aguja .....	7	V . Tableros de circuitos impresos .....	51
F . Mecanismo del lanzador de barra de aguja .....	11	W . Mecanismo del motor .....	51
G1 . Mecanismo de la prensa tela .....	13	X1 . Mecanismo de la mesa de la máquina ..	53
G2 . Mecanismo de la prensa tela .....	17	X2 . Mecanismo de la mesa de la máquina (Piezas opcionales) .....	57
G3 . Mecanismo de la prensa tela (Bastidor de bordado ; Piezas opcionales) .....	19	X3 . Mecanismo de la mesa de la máquina (Piezas opcionales) .....	59
H . Mecanismo del levantador de ménsula de trabajo .....	21	Y1 . Accesorio para prensor de sombreros (180X70mm) (Piezas opcionales) .....	61
J1 . Mecanismo de la guía de alimentación .....	23	Y2 . Accesorio para prensor de sombreros (360X85mm) (Piezas opcionales) .....	69
J2 . Mecanismo de la guía de alimentación .....	25	AA1 . Mecanismo del devanador de la canilla (Piezas opcionales) .....	69
K . Barra de aguja y mecanismo de embrague de mando .....	29	AA2 . Juego de fijación (Piezas opcionales) ...	71
L . Mecanismo del eje inferior .....	29	AA3 . Juego de fijación (Piezas opcionales) ...	71
M . Lubricación .....	31	Z . Accesorios .....	73
N . Mecanismo de la cortadura de hiros ....	33	Wa . Etiquetas de advertencia .....	75
P . Mecanismo del limpiador de hilo .....	37	Indice .....	76
Q . Mecanismo del enhebrado superior ....	39		



155-C30-050

B. ベルトカバー関係 / Belt cover mechanism / Gurtabdeckung / Couvre-courroie / Cubierta de correa



155-C30-051



A. 主体関係 / Machine body / Maschinengehäuse / Corps de la machine / Cuerpo de la máquina

REF.NO.	CODE	Q'TY	ヒンメイ	NAME OF PARTS	RM
1	S32511409	3	アームベッドクミ	ARM BED ASSY	
2	S32514001	3	ベッドカバーS	BED COVER, S	
3	S23418001	18	シメネジ4X5	SCREW, M4X5	
4	S32515001	3	ベッドカバーL	BED COVER, L	
5	061400816	12	サラコ4X8	SCREW, FLAT M4X8	
6	S32516001	3	アームカバーF	ARM COVER, F	
7	060501016	9	バインドM5X10	SCREW, BIND M5X10	
10	117936009	12	ゴムセン9.4	RUBBER CAP, 9.4	
11	117934009	3	ゴムセン13.5	RUBBER CAP, 13.5	
12	159150009	9	ゴムセン20.5	RUBBER CAP, 20.5	
14	S32655001	3	アームカバーL	ARM COVER, L	
15	060501016	9	バインドM5X10	SCREW, BIND M5X10	
20	159150009	3	ゴムセン20.5	RUBBER CAP, 20.5	
21	S11816000	3	クランプNK-2N	CLAMP, NK-2N	
22	062400816	3	ナベコ4X8	SCREW, PAN M4X8	
24	140890009	6	オイルカツプ	OIL CAP	

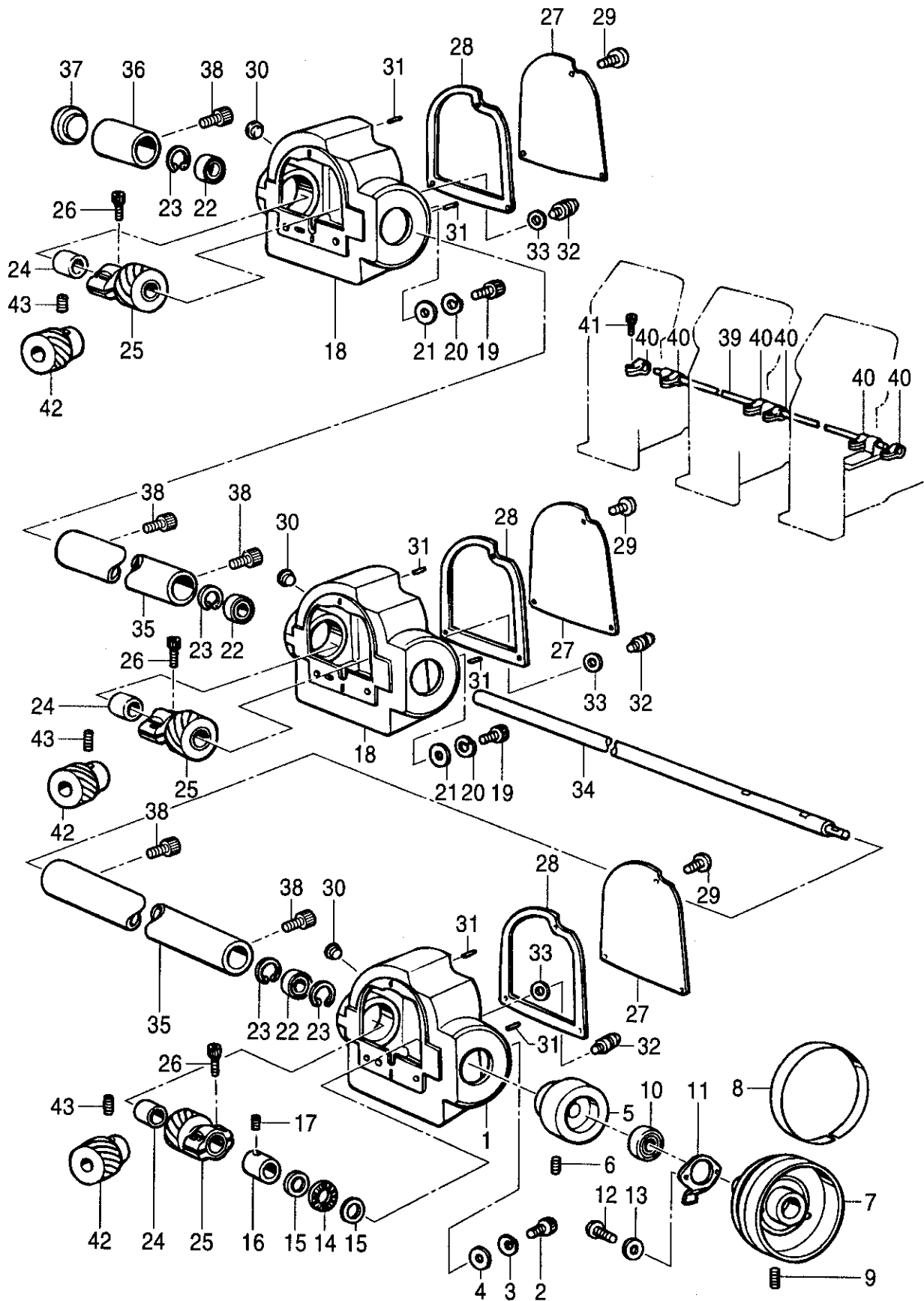
155-C30-050

B. ベルトカバー関係 / Belt cover mechanism / Gurtabdeckung / Couvre-courroie / Cubierta de correa

REF.NO.	CODE	Q'TY	ヒンメイ	NAME OF PARTS	RM
1	S32441001	1	ベルトカバーベース	BELT COVER BASE	
2	062400816	3	ナベコ4X8	SCREW, PAN M4X8	
3	S39416009	1	ベルトカバーAクミ	BELT COVER ASSY, A	
3-1	S37058001	1	ヤジルシマーク	LABEL, ARROW	
4	008400604	4	+トラスコ4X6	SCREW, TRUSS M4X6	
5	S32443009	1	ベルトカバーB	BELT COVER, B	
6	008400604	4	+トラスコ4X6	SCREW, TRUSS M4X6	
8	S32446009	1	テイシマーク	STOP MARK	

155-C30-051

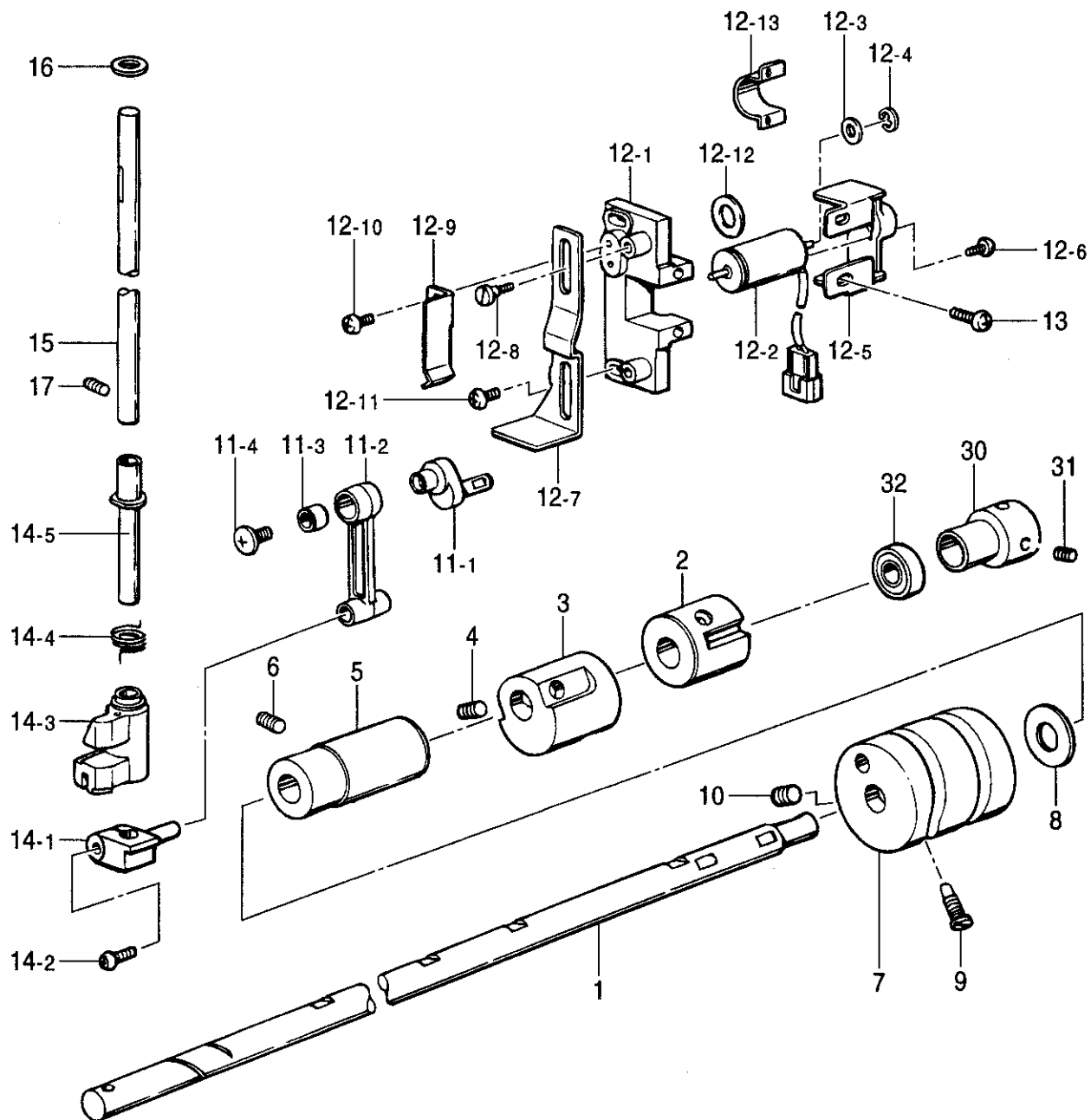
C. 駆動軸関係 / Driving shaft mechanism / Antriebswellenmechanismus / Arbre d'entraînement / Mecanismo de eje impulsor



C. 駆動軸関係 / Driving shaft mechanism / Antriebswellenmechanismus / Arbre d'entraînement / Mecanismo de eje impulsor

REF.NO.	CODE	Q'TY	ヒンメイ	NAME OF PARTS	RM
1	S32421009	1	クドウブラケットA	DRIVING BRACKET, A	
2	018062036	3	アナボルト6X20	BOLT, SOCKET M6X20	
3	028060246	3	バネザガネ2-6	WASHER, SPRING 2-6	
4	025060236	3	ヒラザガネチユウ6	WASHER, PLAIN M 6	
5	S32422001	1	クドウジクメタル	DRIVING SHAFT BUSH	
6	012060636	1	アナヒラ6X6	SET SCREW, SOCKET (FT) M6X6	
7	S32423100	1	プーリB	PULLEY, B	
8	S32445009	1	プーリスケール	PULLEY SCALE	
9	012060636	2	アナヒラ6X6	SET SCREW, SOCKET (FT) M6X6	
10	076204659	1	タマジクウケ6204VV	BALL BEARING, 6204VV	
11	S32536001	1	ハリイチドグ	ZERO BIGHT NEEDLE LOCATION DOG	
12	062401616	2	ナベコ4X16	SCREW, PAN M4X16	
13	025040236	2	ヒラザガネチユウ4	WASHER, PLAIN M 4	
14	S32424000	1	スラストコロジクウケ	ROLLER BEARING, THRUST	
15	S32521001	2	スラストザガネ	WASHER, THRUST	
16	S12134001	1	ナカオサエカラー	INNER PRESSER COLLAR	
17	012060636	2	アナヒラ6X6	SET SCREW, SOCKET (FT) M6X6	
18	S32426009	2	クドウブラケットB	DRIVING BRACKET, B	
19	018062036	6	アナボルト6X20	BOLT, SOCKET M6X20	
20	028060246	6	バネザガネ2-6	WASHER, SPRING 2-6	
21	025060236	6	ヒラザガネチユウ6	WASHER, PLAIN M 6	
22	076202800	3	タマジクウケ6202ZZ	BALL BEARING, 6202ZZ	
23	048350242	4	トメワアナヨウC35	RETAINING RING, C35	
24	S32427001	3	カラー15	COLLAR, 15	
25	S32428001	3	レンケツジクネジギア	CONNECTING SHAFT SCREW GEAR	
26	018502036	6	アナボルト5X20	BOLT, SOCKET M5X20	
27	S32429009	3	クドウブラケットカバー	DRIVING BRACKET COVER	
28	S32440000	3	クドウブラケットパツキン	PACKING, DRIVING BRACKET	
29	062400816	9	ナベコ4X8	SCREW, PAN M4X8	
30	117936009	9	ゴムセン9.4	RUBBER CAP, 9.4	
31	047501242	6	スプリングピンAW5	PIN, SPRING ROLL AW5	
32	S32430001	3	イチギメピン	POSITIONING PIN	
33	081005070	3	OリングP5	O RING, P5	
34	S32432001	1	クドウジク	DRIVING SHAFT	
35	S32433009	2	クドウジクカバー	DRIVING SHAFT COVER	
36	S32434009	1	クドウジクカバーB	DRIVING SHAFT COVER B	
37	S28043009	1	ゴムセン32.8	RUBBER CAP, 32.8	
38	018061236	5	アナボルト6X12	BOLT, SOCKET M6X12	
39	S32649001	1	レンケツジク	CONNECTING SHAFT	
40	S32650001	6	チェンジブラケットカラー	CHANGE BRACKET COLLAR	
41	018501436	6	アナボルト5X14	BOLT, SOCKET M5X14	
42	S32436001	3	ウワジクネジギア	UPPER SHAFT SCREW GEAR	
43	S23651001	6	アナヒラ6X6ホソメ	SET SCREW, SOCKET (FT) M6X6	

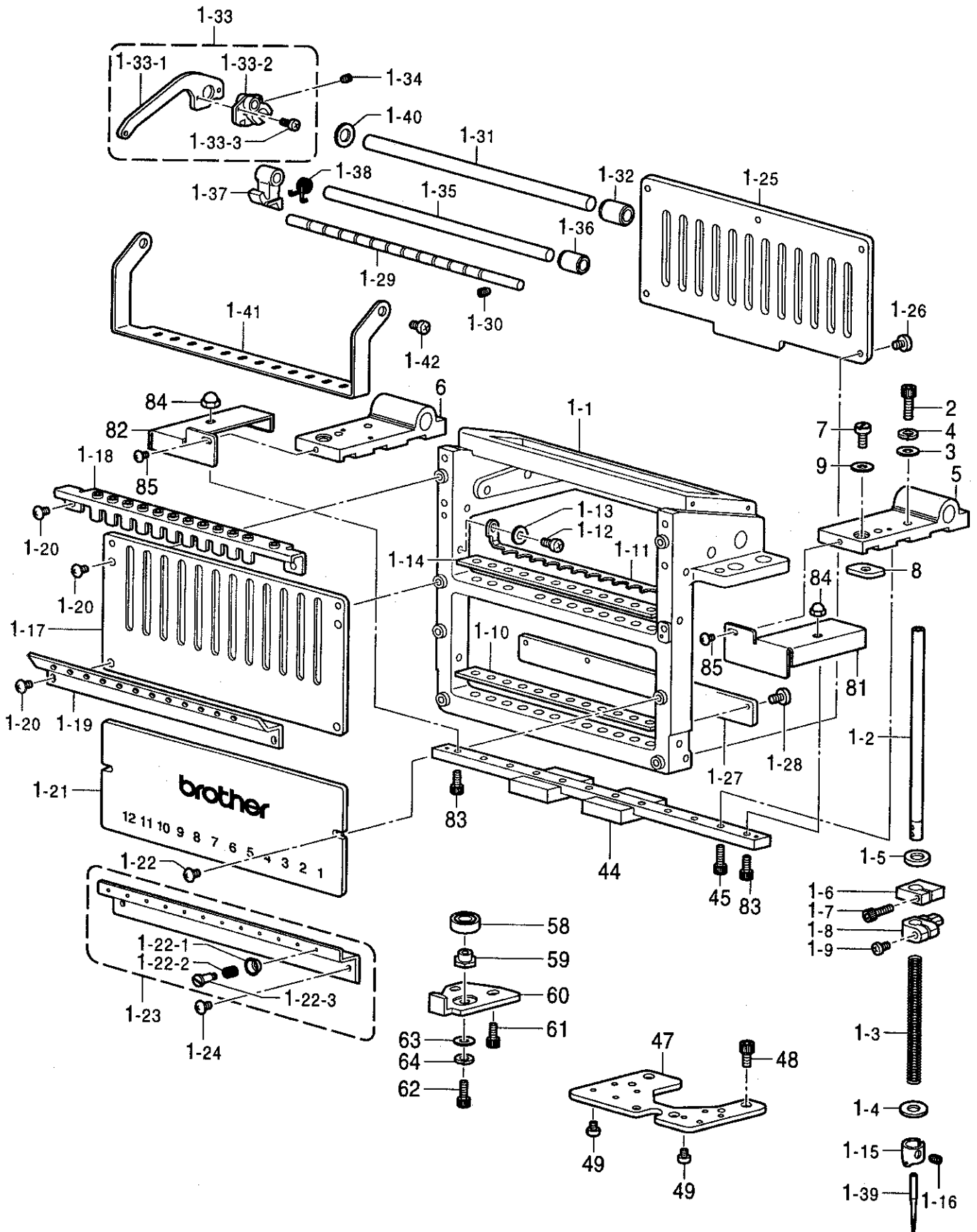
D. 上軸関係 / Upper shaft mechanism / Obere Welle / Mécanisme de l'arbre supérieur / Mecanismo del eje superior



D. 上軸関係 / Upper shaft mechanism / Obere Welle / Mécanisme de l'arbre supérieur  
/ Mecanismo del eje superior

REF.NO.	CODE	Q'TY	ヒンメイ	NAME OF PARTS	RM
1	S32517101	1	ウワジク	UPPER SHAFT	
2	140726000	1	ウワジクメタルM	UPPER SHAFT BUSH, M	
3	S32518001	1	バランサー	BALLANCER	
4	012060636	2	アナヒラ6X6	SET SCREW, SOCKET (FT) M6X6	
5	S32519001	1	ウワジクメタルF	UPPER SHAFT BUSH, F	
6	012060636	1	アナヒラ6X6	SET SCREW, SOCKET (FT) M6X6	
7	S32520001	1	テンピンカム	THREAD TAKE-UP CAM	
8	S32521001	1	スラストザガネ	WASHER, THRUST	
9	S32522001	1	カムシメネジ	SCREW	
10	S23651001	3	アナヒラ6X6ホソメ	SET SCREW, SOCKET (FT) M6X6	
11	S32532001	1	クランクロッドクミ	CRANK ROD ASSY	
11-1	S32523001	1	90° クランク	CRANK, 90°	
11-2	145466001	1	ハリボウクランクロッド	NEEDLE BAR CRANK ROD	
11-3	147777000	1	ニードルベアリング	NEEDLE BEARING	
11-4	145465001	1	シメネジ3.57L	SCREW, SM3.57 L	
12	S32507101	1	ジャンプソレノイドクミ	JUMP SOLENOID ASSY	
12-1	S32501001	1	Jソレノイドダイ	JUMP SOLENOID BASE	
12-2	S32502000	1	ジャンプソレノイド	JUMP SOLENOID	
12-3	081003870	1	OリングS-3	O RING, S-3	
12-4	048025346	1	トメワE2.5	RETAINING RING, E2.5	
12-5	S32503001	1	Jソレノイドウケ	JUMP SOLENOID BRACKET	
12-6	S35646001	2	ナベコ26X8	SCREW, PAN M2.6X8	
12-7	S32504001	1	カムイタ	CAM PLATE	
12-8	S25773001	2	ダンネジ4	SHOULDER SCREW, M4	
12-9	S32505001	1	カムイタバネ	SPRING, PLATE	
12-10	062400816	2	ナベコ4X8	SCREW, PAN M4X8	
12-11	062400816	2	ナベコ4X8	SCREW, PAN M4X8	
12-12	S34200000	1	ソレノイドクツシヨン	SOLENOID CUSHION	
12-13	S37277000	1	Jソレノイドホウネツパン	JUMP SOLENOID HEAT SLINGER	
13	062401016	2	ナベコ4X10	SCREW, PAN M4X10	
14	S32525201	1	ハリボウジョウゲセット	NEEDLE BAR VERTICAL SET	
14-1	S32526001	1	ジャンプタイダキ	JUMP CLAMP	
14-2	062351016	1	ナベコ3.5X10	SCREW, PAN M3.5X10	
14-3	S32527101	1	ジャンプタイ	JUMP BRACKET	
14-4	S32530201	1	ジャンプバネ	SPRING, JUMP	
14-5	S32531101	1	モトハリボウメタル	BASE NEEDLE BAR BUSH	
15	S32533001	1	モトハリボウ	BASE NEEDLE BAR	
16	S33673000	1	モトハリボウフェルト	BASE NEEDLE BAR FELT	
17	012060636	1	アナヒラ6X6	SET SCREW, SOCKET (FT) M6X6	
30	S32435001	1	ジクウケカラー	BEARING COLLAR	
31	S23651001	2	アナヒラ6X6ホソメ	SET SCREW, SOCKET (FT) M6X6	
32	076204659	1	タマジクウケ6204VV	BALL BEARING, 6204VV	

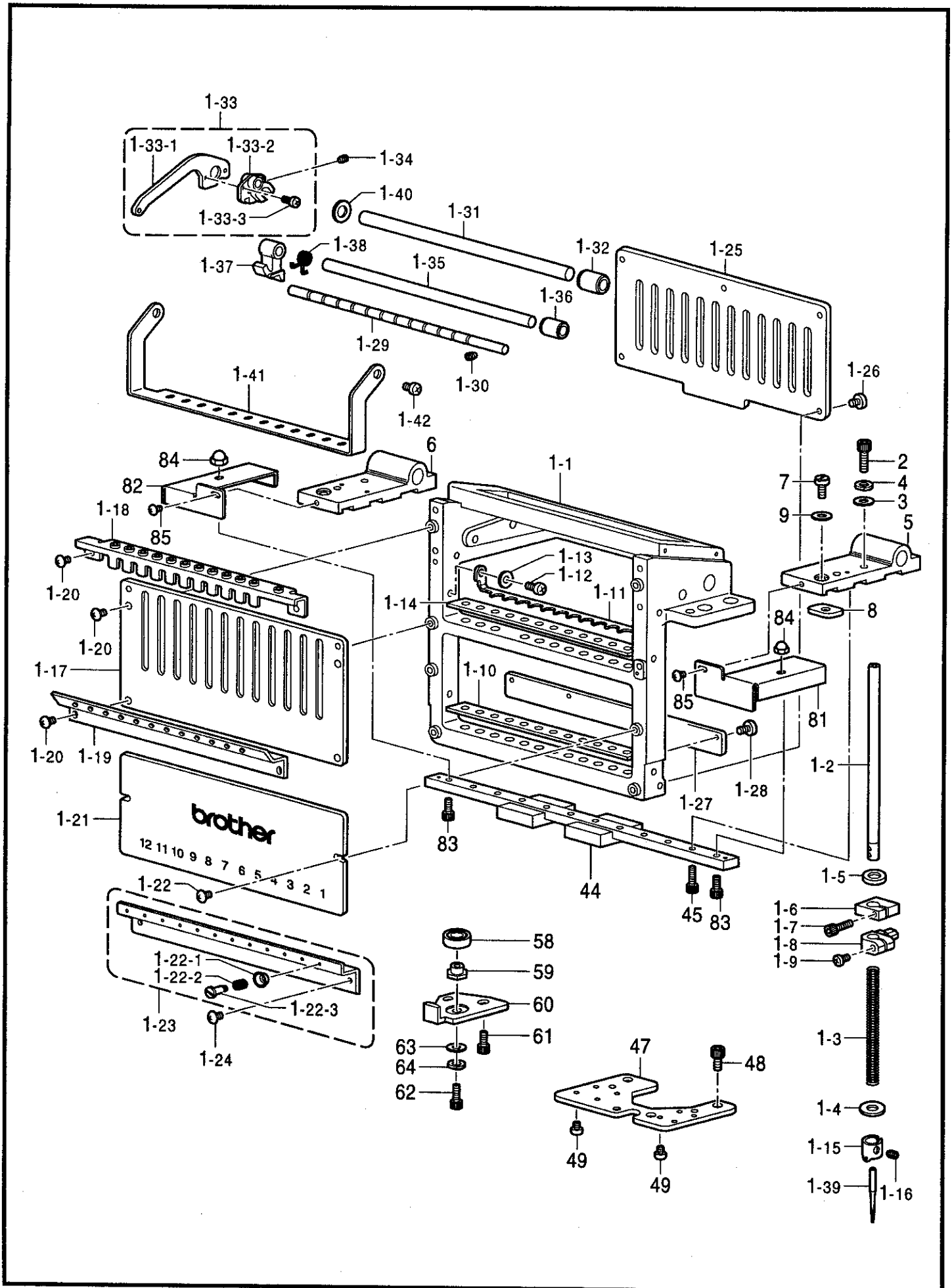
E. 針棒關係 / Needle bar mechanism / Nadelstangenvorrichtung  
 / Mécanisme de la barre à aiguille / Mecanismo de la barra de aguja



E. 針棒関係 / Needle bar mechanism / Nadelstangenvorrichtung  
/ Mécanisme de la barre à aiguille / Mecanismo de la barra de aguja

REF.NO.	CODE	Q'TY	ヒンメイ	NAME OF PARTS	RM
1	S46960101	1	ハリボウケース125クミ	NEEDLE BAR CASE ASSY, 125	
1-1	S46959001	3	ハリボウケース125	NEEDLE BAR CASE, 125	
1-2	S32584001	36	ハリボウ	NEEDLE BAR	
1-3	S32585001	36	ハリボウホジヨウバネ	SPRING	
1-4	118735002	36	ザガネ	WASHER	
1-5	S36153100	36	クツシヨンゴム	RUBBER, CUSHION	
1-6	S32587001	36	ジヨウシテンストツパー	TOP DEAD CENTER STOPPER	
1-7	018301036	36	アナボルト 3X10	BOLT, SOCKET M3X10	
1-8	S32588001	36	ハリボウダキ	NEEDLE BAR CLAMP	
1-9	062350816	36	ナベコ35X8	SCREW, PAN M3.5X8	
1-10	S45506000	3	フェルトパツキン12	FELT PACKING, 12	
1-11	S45507001	3	フェルトオサエ12	FELT SUPPORT, 12	
1-12	062400816	6	ナベコ4X8	SCREW, PAN M4X8	
1-13	025040136	6	ヒラザガネシヨウ4	WASHER, PLAIN S 4	
1-14	S45506000	3	フェルトパツキン12	FELT PACKING, 12	
1-15	S36505001	36	ハリボウイトアンナイ	NEEDLE BAR THREAD GUIDE	
1-16	S36264001	36	アナヒラ3.5X3.5	SET SCREW, SOCKET (FT) M3.5X3. 5	
1-17	S45508009	3	ウエブカバー12クミ	UPPER COVER ASSY, 12	
1-18	S45584101	1	イトミチウエ12クミ	UPPER THREAD GUIDE ASSY, 12	
1-19	S48399001	1	ナカイトミチ12A	INNER THREAD GUIDE, A 12	
1-20	008400806	18	+トラスコ4X8	SCREW, TRUSS M4X8	
1-21	S45512009	3	カブカバー12	LOWER COVER, 12	
1-22	008400806	6	+トラスコ4X8	SCREW, TRUSS M4X8	
1-23	S46294001	3	シタイトミチ12クミ	LOWER THREAD GUIDE ASSY, 12	
1-23-1	S32378001	36	スズサラ	DISK	
1-23-2	S32379001	36	スズバネ	SPRING	
1-23-3	S34032001	36	イトホジヨウダンネジ	SHOULDER SCREW	
1-24	008400806	6	+トラスコ4X8	SCREW, TRUSS M4X8	
1-25	S45515001	3	ハリボウガイドレール12	NEEDLE BAR GUIDE RAIL, 12	
1-26	062400816	15	ナベコ4X8	SCREW, PAN M4X8	
1-27	S45516001	3	ケースヨウレール12	RAIL FOR CASE, 12	
1-28	062401016	12	ナベコ4X10	SCREW, PAN M4X10	
1-29	S45517001	3	バネウケ12	SPRING BRACKET	
1-30	014400636	3	アナクボミ4X6	SET SCREW, SOCKET (CP) M4X6	
1-31	S45518001	3	テンビンジク12	THREAD TAKE-UP SHAFT	
1-32	S32631001	3	テンビンジクブツシュ	THREAD TAKE-UP SHAFT BUSH	
1-33	S32651001	36	テンビンレバークミ	THREAD TAKE-UP LEVER ASSY	
1-33-1	S32633000	36	テンビンレバー	THREAD TAKE-UP LEVER	
1-33-2	S32632000	36	テンビンボス	THREAD TAKE-UP BOSS	
1-33-3	S46404001	72	ナベコM3X7	SCREW, PAN M3X7	
1-34	014400636	12	アナクボミ4X6	SET SCREW, SOCKET (CP) M4X6	
1-35	S45519001	3	テンビンホジジク12	THREAD TAKE-UP HOLDING SHAFT, 12	
1-36	S32635001	3	テンビンホジブツシュ	THREAD TAKE-UP HOLDING BUSH	
1-37	S32637000	36	テンビンホジ	THREAD TAKE-UP HOLDING	
1-38	S32638001	36	キツクバネ	SPRING	
1-39	S15629011	36	ミシンハリDBXK5	NEEDLE, DBXK5 (#11)	
1-40	S35632001	3	ヒラザガネ8	WASHER, PLAIN M8	
1-41	S45520001	3	イトミチA12	THREAD GUIDE, A 12	
1-42	062400616	6	ナベコM4X6	SCREW, PAN M4X6	
2	018061636	12	アナボルト6X16	BOLT, SOCKET M6X16	
3	025060236	12	ヒラザガネチユウ6	WASHER, PLAIN M 6	
4	028060243	12	バネザガネ2-6	WASHER, SPRING 2-6	
5	S45532101	3	ハリボウケースドダイR	NEEDLE BAR CASE BRACKET, R	
6	S45522101	3	ハリボウケースドダイL	NEEDLE BAR CASE BRACKET, L	
7	S32652001	6	イチギメピン	POSITIONING PIN	
8	S32653001	6	イチギメナツト	POSITIONING NUT	
9	113431002	6	ザガネ	WASHER	
44	S45523001	3	リニアガイド320	LINEAR GUIDE, 320	
45	018301036	12	アナボルト 3X10	BOLT, SOCKET M3X10	

E. 針棒關係 / Needle bar mechanism / Nadelstangenvorrichtung  
 / Mécanisme de la barre à aiguille / Mecanismo de la barra de aguja

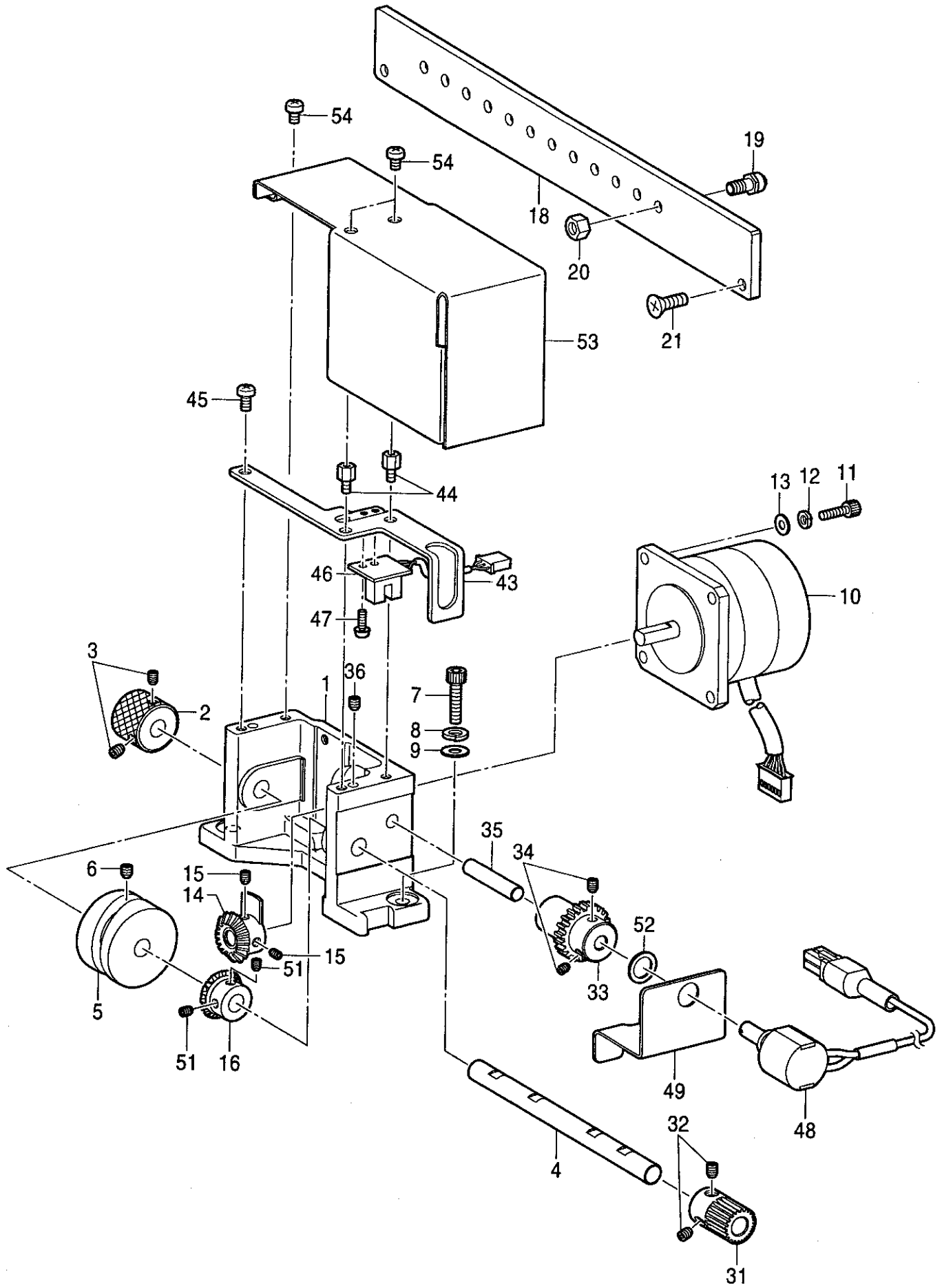




E. 針棒関係 / Needle bar mechanism / Nadelstangenvorrichtung  
 / Mécanisme de la barre à aiguille / Mecanismo de la barra de aguja

REF.NO.	CODE	Q'TY	ヒンメイ	NAME OF PARTS	RM
47	S32599001	3	RSRベース	RSR BASE	
48	018061236	9	アナボルト6X12	BOLT, SOCKET M6X12	
49	062300416	24	ナベコM3X4	SCREW, PAN M3X4	
58	070699800	3	タマジクウケ699ZZ	BALL BEARING, RADIAL 699ZZ	
59	S32639001	3	ジクウケヨウカラー	BEARING COLLAR	
60	S32640001	3	イチギメイタ	POSITIONING PLATE	
61	018501036	6	アナボルト5X10	BOLT, SOCKET M5X10	
62	018501236	3	アナボルト5X12	BOLT, SOCKET M5X12	
63	025050236	3	ヒラザガネチユウ5	WASHER, PLAIN M 5	
64	028050246	3	バネザガネ2-5	WASHER, SPRING 2-5	
81	S46961001	3	ブラケットカバー-R	BRACKET COVER, R	
82	S46962001	3	ブラケットカバー-L	BRACKET COVER, L	
83	018300636	6	アナボルト3X6	BOLT, SOCKET M3X6	
84	S32257001	6	フクロナツト3	NUT, CAP M3	
85	008300514	6	+トラスコ3X5	SCREW, TRUSS MSX5	

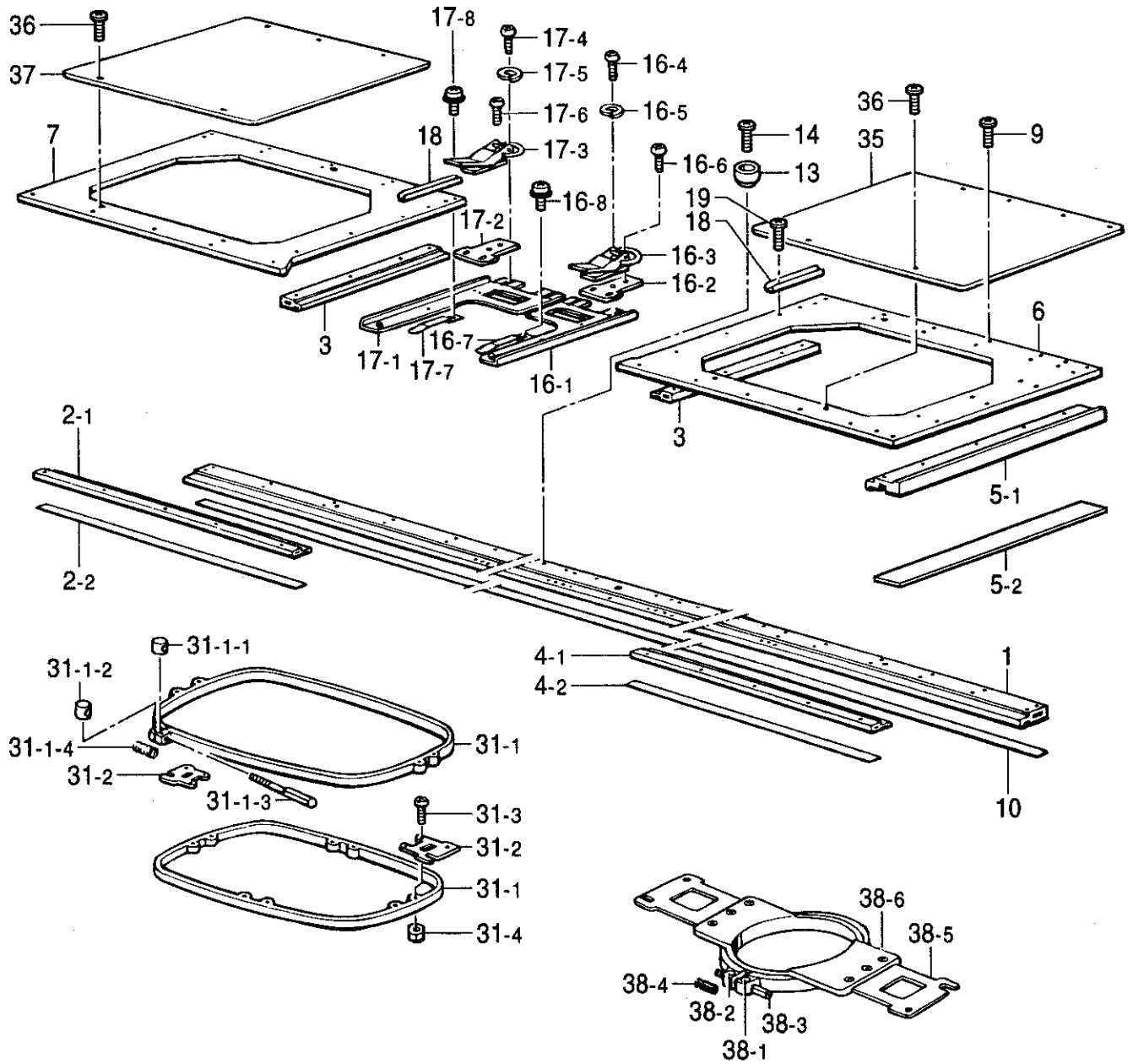
F. 針棒切換操作關係 / Needle bar flip-up mechanism / Nadelstangehochstellung  
/ Mécanisme de sauté de la barre à aiguille / Mecanismo del lanzador de barra de aguja



F. 針棒切換操作関係 / Needle bar flip-up mechanism / Nadelstangehochstellung  
 / Mécanisme de sautée de la barre à aiguille / Mecanismo del lanzador de barra de aguja

REF.NO.	CODE	Q'TY	ヒンメイ	NAME OF PARTS	RM
1	S32643201	1	チェンジボックス	CHANGE BOX	
2	S45528001	1	チェンジカラー	CHANGE COLLAR	
3	014400636	2	アナクボミ 4X6	SET SCREW, SOCKET (CP) M4X6	
4	S45587001	1	カムシャフト	CAM SHAFT	
5	S17390001	1	チェンジカム	CHANGE CAM	
6	012500536	2	アナヒラ 5X5	SET SCREW, SOCKET (FT) M5X5	
7	017062006	2	ボルト 6X20	BOLT, M6X20	
8	028060243	2	バネザガネ 2-6	WASHER, SPRING 2-6	
9	025060236	2	ヒラザガネチユウ 6	WASHER, PLAIN M 6	
10	Z25701001	1	BH200575042-B04	PULSE MOTOR, BH-200575042-B04	
11	018401236	4	アナボルト 4X12	BOLT, SOCKET M4X12	
12	028040246	4	バネザガネ 2-4	WASHER, SPRING 2-4	
13	026040236	4	ヒラザガネミガキ 4	WASHER, PLAIN 4	
14	S17399152	1	キヤムギヤ-A	CAM GEAR, A	
15	014400636	2	アナクボミ 4X6	SET SCREW, SOCKET (CP) M4X6	
16	S17401051	1	キヤムギヤ-B	CAM GEAR, B	
18	S45527001	1	チェンジコロベース 12	CHANGE ROLLER BASE, 12	
19	S32648001	12	カムコロセット	CAM ROLLER SET	
20	021500103	12	ナット 1シユ 5	NUT, 1 M5	
21	004401003	2	+サラネジ 4X10	SCREW, FLAT M4X10	
31	S45530001	1	ゲンソクギヤ-A	REDUCTION GEAR, A	
32	S23651001	2	アナヒラ 6X6ホソメ	SET SCREW, SOCKET (FT) M6X6	
33	S45531001	1	ゲンソクギヤ-B	REDUCTION GEAR, B	
34	014400636	2	アナクボミ 4X6	SET SCREW, SOCKET (CP) M4X6	
35	S45533001	1	センサシャフト	SENSOR SHAFT	
36	012500536	1	アナヒラ 5X5	SET SCREW, SOCKET (FT) M5X5	
43	S46948001	1	キバントリツケベース	PCB SETTING BASE	
44	S08421000	2	スペーサ	SPACER	
45	062400816	1	ナベコ 4X8	SCREW, PAN M4X8	
46	S47349001	1	センサキバンクミ	SENSOR PCB ASSY	
47	0A4300605	2	+ナベザクミ 3X6DA	SCREW, PAN (S/P WASHER) M3X6	
48	S40727000	1	ポテンションメータクミ	POTENTIOMETER ASSY	
49	S45539000	1	ポテンシヨメータイタ	PLATE, POTRNTIOMETER	
50	062060806	2	ナベコ 6X8	SCREW, PAN M6X8	
51	014400636	2	アナクボミ 4X6	SET SCREW, SOCKET (CP) M4X6	
52	025100236	1	ヒラザガネチユウ 10	WASHER, PLAIN M 10	
53	S46947001	1	チェンジボックスカバー	CHANGE BOX COVER	
54	062400616	3	ナベコ M4X6	SCREW, PAN M4X6	

G1 . 押工関係 / Presser foot mechanism / Stoffdrückerfuß / Mécanisme de pied presseur / Mecanismo de la prensa tela



G1 . 押工関係 / Presser foot mechanism / Stoffdrückerfuß / Mécanisme de pied presseur / Mecanismo de la prensa tela

REF.NO.	CODE	Q'TY	ヒンメイ	NAME OF PARTS	RM
1	S32762101	1	モトサツシXレール	X-BASE RAIL	
2	S33822001	1	モトサツシXLクミ	XL-BASE RAIL ASSY	
2-1	S32764001	1	モトサツシXL	XL-BASE RAIL	
2-2	S32804000	1	スベリヨウシートL	SLIDE SHEET	
3	S32765001	2	モトサツシYM	YM-BASE RAIL	
4	S33823001	1	モトサツシXRクミ	YR-BASE RAIL ASSY	
4-1	S32766001	1	モトサツシXR	YR-BASE RAIL	
4-2	S32805000	1	スベリヨウシートR	SLIDE SHEET	
5-1	S32767001	1	モトサツシYレール	Y-BASE RAIL	
5-2	S46407000	1	スベリヨウテープY	TAPE, Y	
6	S32768100	1	モトサツシプレートR	BASE RAIL PLATE, R	
7	S32761100	1	モトサツシプレートL	BASE RAIL PLATE, L	
9	060401016	44	バインド4X10	SCREW, BIND M4X10	
10	S32806000	2	スベリヨウテープ	SLIDE TAPE	
13	S32769001	18	ツツモノヨウピン	PIN	
14	060401416	18	バインドM4X14	SCREW, BIND M4X14	
-----					
16	S33819001	3	<国内用オプション部品> ツツモノウデRセット	<Standard parts for export> TUBULAR ROUND ARM SET, R	
16-1	S32772101	3	ツツモノウデRクミ	TUBULAR ROUND ARM ASSY, R	
16-2	S32792001	6	チヨウセツイタ	ADJUSTING PLATE	
16-3	S32774000	6	スプリングパチンジョウ	SNAP LOCK	
16-4	002400514	12	+ナベコ4X5	SCREW, PAN M4X5	
16-5	028040246	12	バネザガネ2-4	WASHER, SPRING 2-4	
16-6	062500816	12	ナベコ5X8	SCREW, PAN M5X8	
16-7	S32775000	3	ワクオサエバネ	SPRING, COMPRESSION	
16-8	U08671003	6	+ナベセムス3X5DB	SCREW, PAN (S/P WASHER) M3X5	
17	S33820001	3	ツツモノウデLセット	TUBULAR ROUND ARM SET, L	
17-1	S32776101	3	ツツモノウデLクミ	TUBULAR ROUND ARM ASSY, L	
17-2	S32792001	6	チヨウセツイタ	ADJUSTING PLATE	
17-3	S32774000	6	スプリングパチンジョウ	SNAP LOCK	
17-4	002400514	12	+ナベコ4X5	SCREW, PAN M4X5	
17-5	028040246	12	バネザガネ2-4	WASHER, SPRING 2-4	
17-6	062500816	12	ナベコ5X8	SCREW, PAN M5X8	
17-7	S32775000	3	ワクオサエバネ	SPRING, COMPRESSION	
17-8	U08671003	6	+ナベセムス3X5DB	SCREW, PAN (S/P WASHER) M3X5	
-----					
18	S33807001	2	サツシコテイイタ	RAIL FIXINF PLATE	
19	060401416	8	バインドM4X14	SCREW, BIND M4X14	
-----					
			" オプション部品 "	" OPTION PARTS "	
			<縫製エリア450X285mm>	<Sewing area "450X285mm">	
31	S33803101	3	ツツワク30X48クミ	TUBULAR FRAME ASSY, SPFA-30X48	
31-1	S32795101	3	カクワク30X48クミ	SQUARE FRAME ASSY, SPFA-30X48	
31-1-1	S32798001	3	ワクシメカラー	COLLAR	
31-1-2	S32799001	3	ワクシメナツトM4	NUT, M4	
31-1-3	S33802001	3	ワクシメネジM4	SCREW, M4	
31-1-4	S36043000	3	ワクヨウバネ	SPRING	
31-2	S32797001	6	ツツワクカナダ	HOLDER, A	
31-3	062401616	12	ナベコ4X16	SCREW, PAN M4X16	
31-4	021400206	12	2シユナツト4	NUT, 2 M4	
-----					
35	S37852000	1	モトサツシプレートRカバー	BASE RAIL PLATE COVER, R	
36	060401016	4	バインド4X10	SCREW, BIND M4X10	
37	S37851000	1	モトサツシプレートLカバー	BASE RAIL PLATE COVER, L	

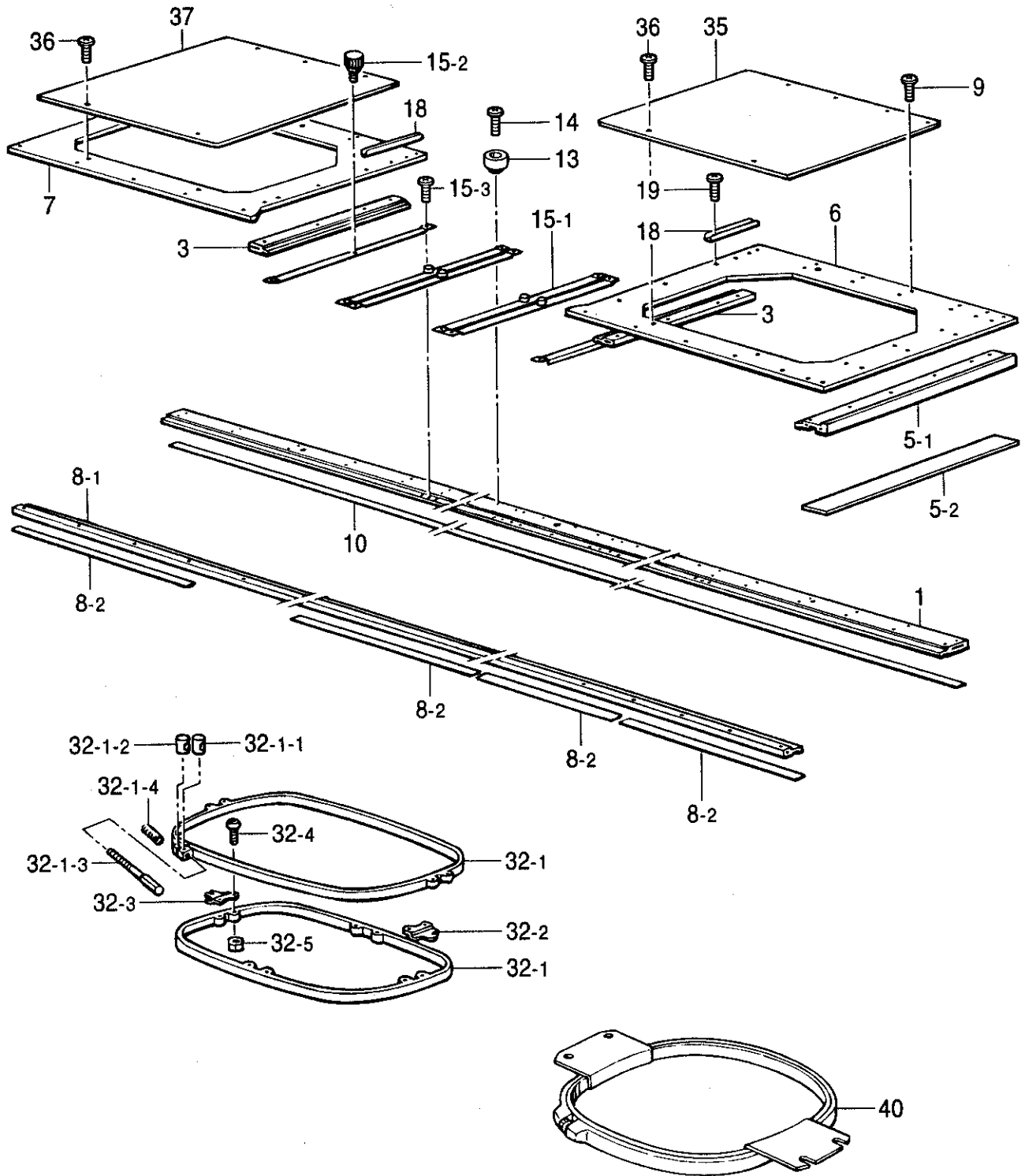
G1 . 押工関係 / Presser foot mechanism / Stoffdrückerfuß / Mécanisme de pied presseur / Mecanismo de la prensa tela

REF.NO.	CODE	Q'TY	ヒンメイ	NAME OF PARTS	RM
			" オプション部品 "	" OPTION PARTS "	
			<縫製エリア450X285mm>	< Sewing area "450X285mm" >	
31	S33803101	6	ツツワク30X48クミ	TUBULAR FRAME ASSY, SPFA-30X48	
31-1	S32795101	6	カクワク30X48クミ	SQUARE FRAME ASSY, SPFA-30X48	
31-1-1	S32798001	6	ワクシメカラー	COLLAR	
31-1-2	S32799001	6	ワクシメナツトM4	NUT, M4	
31-1-3	S33802001	6	ワクシメネジM4	SCREW, M4	
31-1-4	S36043000	6	ワクヨウバネ	SPRING	
31-2	S32797001	12	ツツワクカナグA	HOLDER, A	
31-3	062401616	24	ナベコ4X16	SCREW, PAN M4X16	
31-4	021400206	24	2シユナツト4	NUT, 2 M4	
			<縫製エリア220X225mm>	< Sewing area "220X225mm" >	
31	S44715001	3	ツツワク23X24クミ	TUBULAR FRAME SET, 23X24	
31-1	S44714001	3	カクワク23X24クミ	SQUARE FRAME ASSY, 23X24	
31-1-1	S32798001	3	ワクシメカラー	COLLAR	
31-1-2	S32799001	3	ワクシメナツトM4	NUT, M4	
31-1-3	S33802001	3	ワクシメネジM4	SCREW, M4	
31-1-4	S36043000	3	ワクヨウバネ	SPRING	
31-2	S32797001	6	ツツワクカナグA	HOLDER, A	
31-3	062401416	12	ナベコ4X14	SCREW, PAN M4X14	
31-4	021400206	12	2シユナツト4	NUT, 2 M4	
			<縫製エリア85X100mm>	< Sewing area "85X100mm" >	
38	S39101001	1	ツツワクー10クミ	TUBULAR FRAME ASSY, 10	
38-1	S32798001	1	ワクシメカラー	COLLAR	
38-2	S32799001	1	ワクシメナツトM4	NUT, M4	
38-3	S33802001	1	ワクシメネジM4	SCREW, M4	
38-4	S36043000	1	ワクヨウバネ	SPRING	
38-5	S39104001	2	ツツワクカナグC	HOLDER, C	
38-6	061300616	6	サラコ3X6	SCREW, FLAT M3X6	
			<縫製エリア85X100mm>	< Sewing area "85X100mm" >	
38	S39101001	6	ツツワクー10クミ	TUBULAR FRAME ASSY, 10	
38-1	S32798001	6	ワクシメカラー	COLLAR	
38-2	S32799001	6	ワクシメナツトM4	NUT, M4	
38-3	S33802001	6	ワクシメネジM4	SCREW, M4	
38-4	S36043000	6	ワクヨウバネ	SPRING	
38-5	S39104001	12	ツツワクカナグC	HOLDER, C	
38-6	061300616	36	サラコ3X6	SCREW, FLAT M3X6	
			<縫製エリア115X130mm>	< Sewing area "115X130mm" >	
38	S39105001	1	ツツワクー13クミ	TUBULAR FRAME ASSY, 13	
38-1	S32798001	1	ワクシメカラー	COLLAR	
38-2	S32799001	1	ワクシメナツトM4	NUT, M4	
38-3	S33802001	1	ワクシメネジM4	SCREW, M4	
38-4	S36043000	1	ワクヨウバネ	SPRING	
38-5	S39104001	2	ツツワクカナグC	HOLDER, C	
38-6	061300616	6	サラコ3X6	SCREW, FLAT M3X6	
			<縫製エリア115X130mm>	< Sewing area "115X130mm" >	
38	S39105001	6	ツツワクー13クミ	TUBULAR FRAME ASSY, 13	
38-1	S32798001	6	ワクシメカラー	COLLAR	
38-2	S32799001	6	ワクシメナツトM4	NUT, M4	
38-3	S33802001	6	ワクシメネジM4	SCREW, M4	

G1 . 押工関係 / Presser foot mechanism / Stoffdrückerfuß / Mécanisme de pied presseur  
/ Mecanismo de la prensa tela

REF.NO.	CODE	Q'TY	ヒンメイ	NAME OF PARTS	RM
38-4	S36043000	6	" オプション部品 "	" OPTION PARTS "	
38-5	S39104001	12	ワクヨウバネ	SPRING	
38-6	061300616	36	ツツワクカナグC	HOLDER, C	
			サラコ3X6	SCREW, FLAT M3X6	
<hr/>					
38	S44700001	3	<縫製エリア30X50mm>	<Sewing area "30X50mm">	
38-1	S32798001	3	ツツワク-05クミ	TUBULAR FRAME ASSY, 05	
38-2	S32799001	3	ワクシメカラー	COLLAR	
38-3	S33802001	3	ワクシメナツトM4	NUT, M4	
38-4	S33802001	3	ワクシメネジM4	SCREW, M4	
38-4	S36043000	3	ワクヨウバネ	SPRING	
38-5	S39104001	6	ツツワクカナグC	HOLDER, C	
38-6	061300616	18	サラコ3X6	SCREW, FLAT M3X6	
<hr/>					
38	S44703001	3	<縫製エリア55X70mm>	<Sewing area "55X70mm">	
38-1	S32798001	3	ツツワク-07クミ	TUBULAR FRAME ASSY, 07	
38-2	S32799001	3	ワクシメカラー	COLLAR	
38-3	S33802001	3	ワクシメナツトM4	NUT, M4	
38-4	S33802001	3	ワクシメネジM4	SCREW, M4	
38-4	S36043000	3	ワクヨウバネ	SPRING	
38-5	S39104001	6	ツツワクカナグC	HOLDER, C	
38-6	061300616	18	サラコ3X6	SCREW, FLAT M3X6	

G2 . 押工関係 / Presser foot mechanism / Stoffdrückerfuß / Mécanisme de pied presseur / Mecanismo de la prensa tela

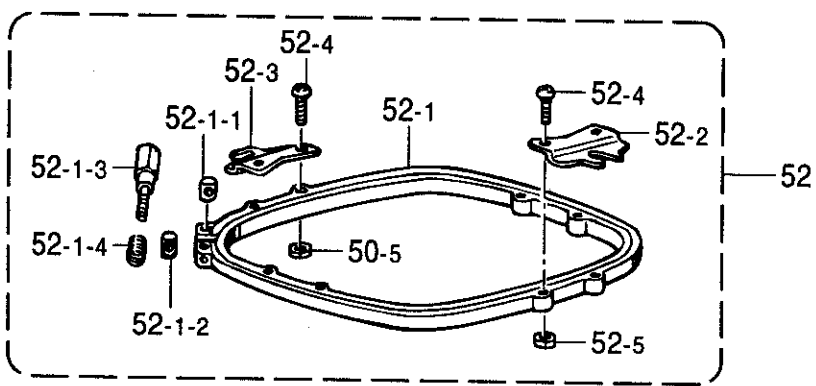
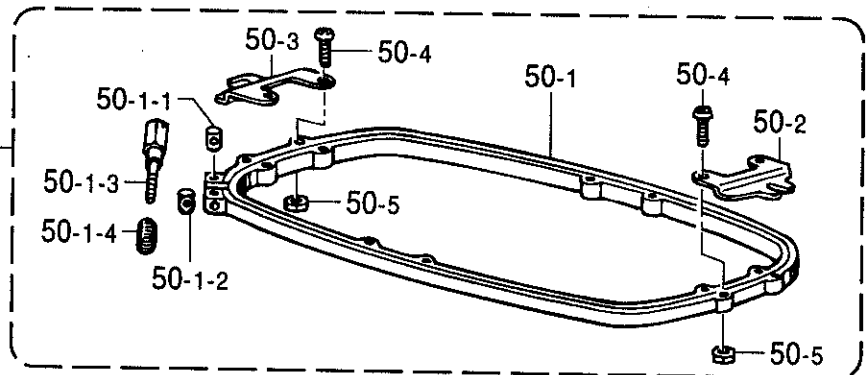
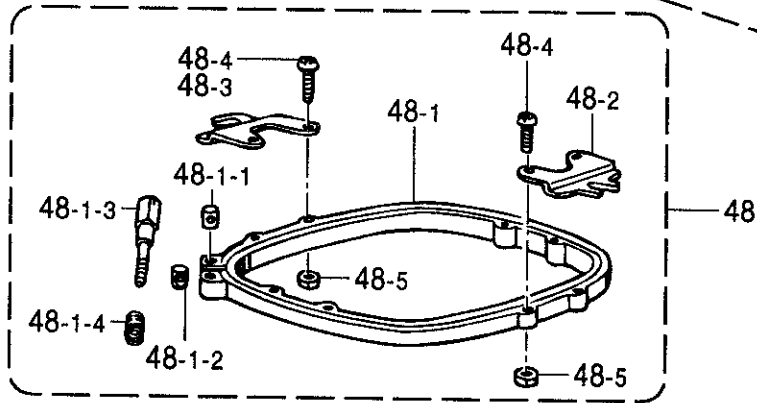
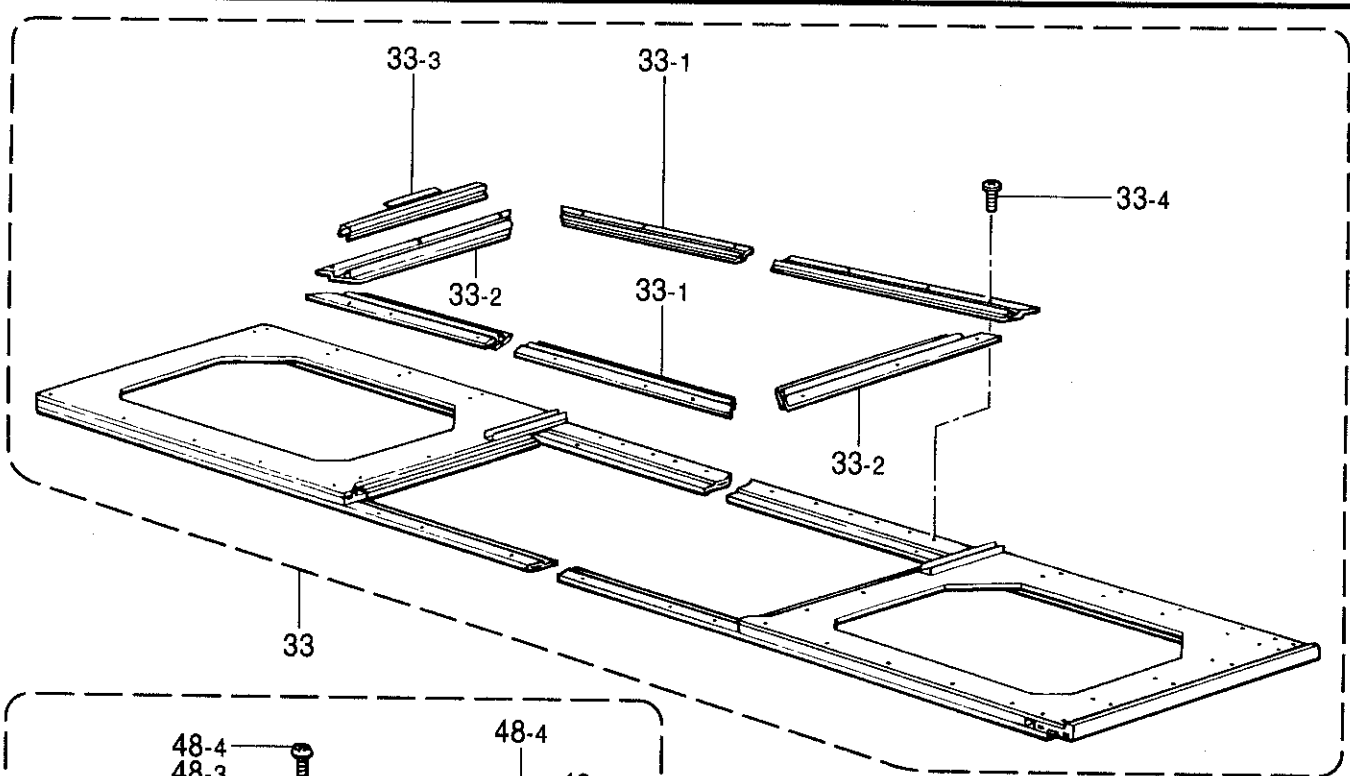




G2 . 押工関係 / Presser foot mechanism / Stoffdrückerfuß / Mécanisme de pied presseur / Mecanismo de la prensa tela

REF.NO.	CODE	Q'TY	ヒンメイ	NAME OF PARTS	RM
1	S32762101	1	モトサツシXレール	X-BASE RAIL	
2	S33822001	1	モトサツシXLクミ	XL-BASE RAIL ASSY	
3	S32765001	2	モトサツシYM	YM-BASE RAIL	
5-1	S32767001	1	モトサツシYレール	Y-BASE RAIL	
5-2	S46407000	1	スベリヨウテープY	TAPE, Y	
6	S32768100	1	モトサツシプレートR	BASE RAIL PLATE, R	
7	S32761100	1	モトサツシプレートL	BASE RAIL PLATE, L	
8	S33821001	1	モトサツシXDクミ	XD-BASE RAIL ASSY	
8-1	S32763001	1	モトサツシXD	XD-BASE RAIL	
8-2	S32804000	4	スベリヨウシートL	SLIDE SHEET	
9	060401016	44	バインド4X10	SCREW, BIND M4X10	
10	S32806000	2	スベリヨウテープ	SLIDE TAPE	
13	S32769001	18	ツツモノヨウピン	PIN	
14	060401416	18	バインドM4X14	SCREW, BIND M4X14	
15-1	S32782101	6	ヒラワケトリツケフレームクミ	HOLDER BASE SET FRAME ASSY	
15-2	S34558000	6	ツマミネジM4X10	SCREW, KNOB M4X10	
15-3	060401016	12	バインド4X10	SCREW, BIND M4X10	
18	S33807001	2	サツシコテイイタ	RAIL FIXING PLATE	
19	060401416	8	バインドM4X14	SCREW, BIND M4X14	
-----					
			" 国内用 "	" Option parts for general export "	
			<縫製エリア450X285mm>	<Sewing area "450X285mm">	
32	S33804101	3	ヒラワケ30X48クミ	SQUARE FRAME SET, 30X48	
32-1	S32795101	3	カクワケ30X48クミ	SQUARE FRAME ASSY, SPFA-30X48	
32-1-1	S32798001	3	ワクシメカラー	COLLAR	
32-1-2	S32799001	3	ワクシメナットM4	NUT, M4	
32-1-3	S33802001	3	ワクシメネジM4	SCREW, M4	
32-1-4	S36043000	3	ワクヨウバネ	SPRING	
32-2	S33805001	3	ヒラワケカナグAR	HOLDER, AR	
32-3	S33806001	3	ヒラワケカナグAL	HOLDER, AL	
32-4	062401216	12	ナベコM4X12	SCREW, PAN M4X12	
32-5	021400206	12	2シユナット4	NUT, 2 M4	
-----					
35	S37852000	1	モトサツシプレートRカバー	BASE RAIL PLATE COVER, R	
36	060401016	4	バインド4X10	SCREW, BIND M4X10	
37	S37851000	1	モトサツシプレートLカバー	BASE RAIL PLATE COVER, L	
-----					
			" オプション部品 "	" OPTION PARTS "	
			<縫製エリア410X260mm>	<Sewing area "410X260mm">	
40	S36495001	1	フクロモノワケ-32X45	TUBULAR ROUND FRAME, TFA-32X45	
-----					
			<縫製エリア335X453mm>	<Sewing area "335X453mm">	
40	S40063001	1	フクロモノワケ-335X453	TUBULAR ROUND FRAME ASSY, 335X 453	
-----					
			<縫製エリア450X285mm>	<Sewing area "450X285mm">	
32	S33804101	6	ヒラワケ30X48クミ	SQUARE FRAME SET, 30X48	
32-1	S32795101	6	カクワケ30X48クミ	SQUARE FRAME ASSY, SPFA-30X48	
32-1-1	S32798001	6	ワクシメカラー	COLLAR	
32-1-2	S32799001	6	ワクシメナットM4	NUT, M4	
32-1-3	S33802001	6	ワクシメネジM4	SCREW, M4	
32-1-4	S36043000	6	ワクヨウバネ	SPRING	
32-2	S33805001	6	ヒラワケカナグAR	HOLDER, AR	
32-3	S33806001	6	ヒラワケカナグAL	HOLDER, AL	
32-4	062401216	24	ナベコM4X12	SCREW, PAN M4X12	
32-5	021400206	24	2シユナット4	NUT, 2 M4	

G3 . 押工関係 (刺しゅう枠 ; オプション部品) / Presser foot mechanism (Embroidery frame ; Option parts)  
 / Stoffdrückerfuß (Stickereiraahmen ; Sonderzubehör)  
 / Mécanisme de pied presseur (Cadre de broderie ; Pièces option)  
 / Mecanismo de la prensa tela (Bastidor de bordado ; Piezas opcionales)



## G3. 押工関係 (刺しゅう枠 ; オプション部品) / Presser foot mechanism (Embroidery frame ; Option parts)

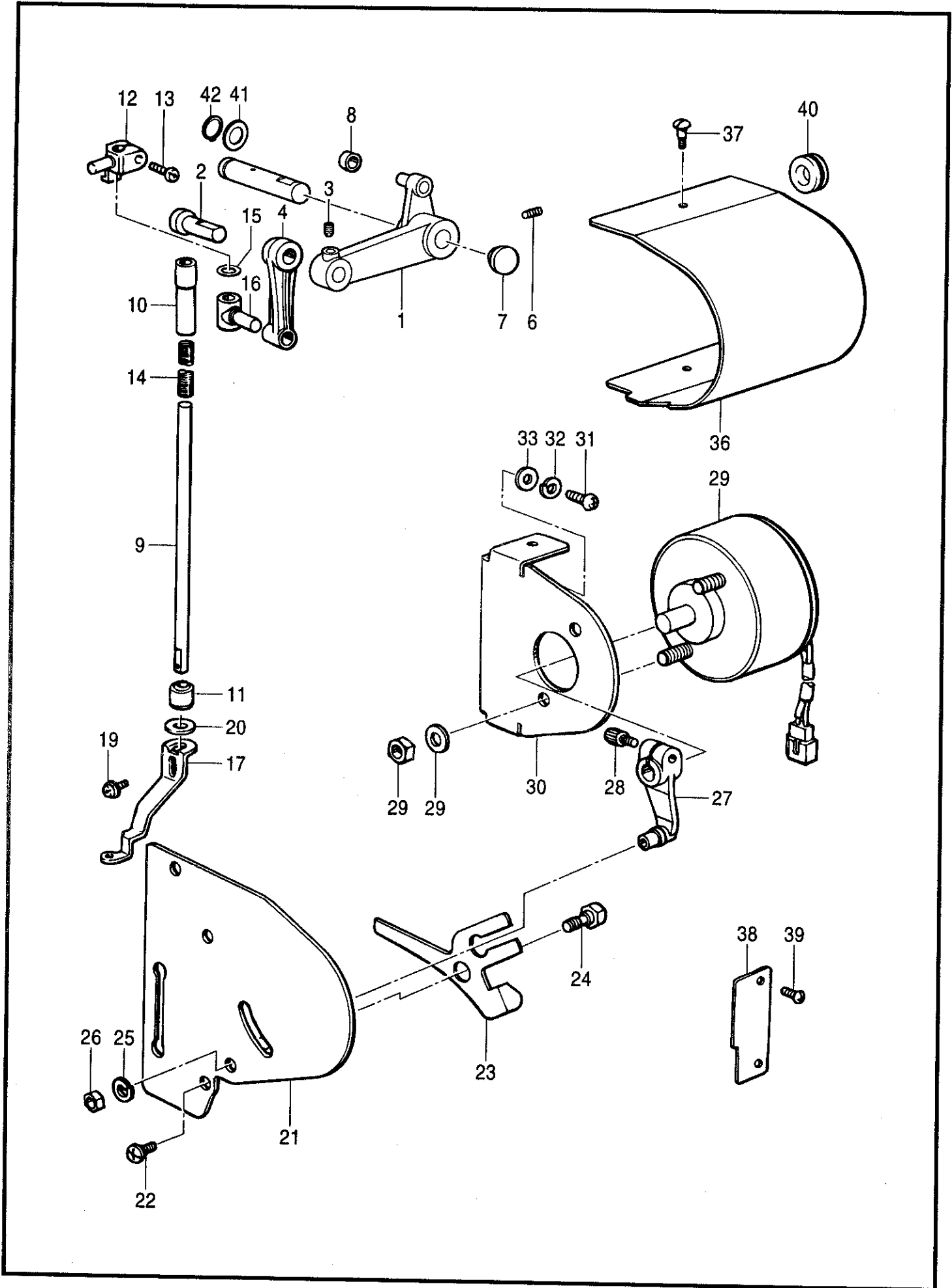
/ Stoffdrückerfuß (Stickereiraahmen ; Sonderzubehör)

/ Mécanisme de pied presseur (Cadre de broderie ; Pièces en option)

/ Mecanismo de la prensa tela (Bastidor de bordado ; Piezas opcionales)

REF.NO.	CODE	Q'TY	ヒンメイ	NAME OF PARTS	RM
33	S33815001	1	<原反枠セット> ゲンタンワククミ	<Border frame set> SASHES FRAME ASSY	
33-1	S33813001	2	ゲンタンワクヨコ	SASHES FRAME HORIZONTAL	
33-2	S33814001	2	ゲンタンワクタテ	SASHES FRAME VERTICAL	
33-3	S32791000	14	ゲンタンクリップ290	CLIP, 290	
33-4	060401016	28	バインド4X10	SCREW, BIND M4X10	
48	S44716001	3	<縫製エリア225X210mm> ヒラワク23X24クミ	<Sewing area "225X210mm"> SQUARE FRAME SET, 23X24	
48-1	S44714001	3	カクワク23X24クミ	SQUARE FRAME ASSY, 23X24	
48-1-1	S32798001	3	ワクシメカラー	COLLAR	
48-1-2	S32799001	3	ワクシメナツトM4	NUT, M4	
48-1-3	S33802001	3	ワクシメネジM4	SCREW, M4	
48-1-4	S36043000	3	ワクヨウバネ	SPRING	
48-2	S44734001	3	ヒラワクカナグCR	HOLDER BASE CLAMP, CR	
48-3	S44733001	3	ヒラワクカナグCL	HOLDER BASE CLAMP, CL	
48-4	062401216	12	ナベコM4X12	SCREW, PAN M4X12	
48-5	021400206	12	2シユナツト4	NUT, 2 M4	
50	S44721001	3	<縫製エリア415X220mm> ヒラワク23X43クミ	<Sewing area "415X220mm"> SQUARE FRAME SET, 23X43	
50-1	S44719001	3	カクワク23X43クミ	SQUARE FRAME ASSY, 23X43	
50-1-1	S32798001	3	ワクシメカラー	COLLAR	
50-1-2	S32799001	3	ワクシメナツトM4	NUT, M4	
50-1-3	S33802001	3	ワクシメネジM4	SCREW, M4	
50-1-4	S36043000	3	ワクヨウバネ	SPRING	
50-2	S43471001	3	ヒラワクカナグBL	HOLDER, BL	
50-3	S43472001	3	ヒラワクカナグBR	HOLDER, BR	
50-4	062401216	12	ナベコM4X12	SCREW, PAN M4X12	
50-5	021400206	12	2シユナツト4	NUT, 2 M4	
52	S44726001	3	<縫製エリア270X285mm> ヒラワク30X28クミ	<Sewing area "270X285mm"> SQUARE FRAME SET, 30X28	
52-1	S44724001	3	カクワク30X28クミ	SQUARE FRAME ASSY, 30X28	
52-1-1	S32798001	3	ワクシメカラー	COLLAR	
52-1-2	S32799001	3	ワクシメナツトM4	NUT, M4	
52-1-3	S33802001	3	ワクシメネジM4	SCREW, M4	
52-1-4	S36043000	3	ワクヨウバネ	SPRING	
52-2	S33805001	3	ヒラワクカナグAR	HOLDER, AR	
52-3	S33806001	3	ヒラワクカナグAL	HOLDER, AL	
52-4	062401216	12	ナベコM4X12	SCREW, PAN M4X12	
52-5	021400206	12	2シユナツト4	NUT, 2 M4	

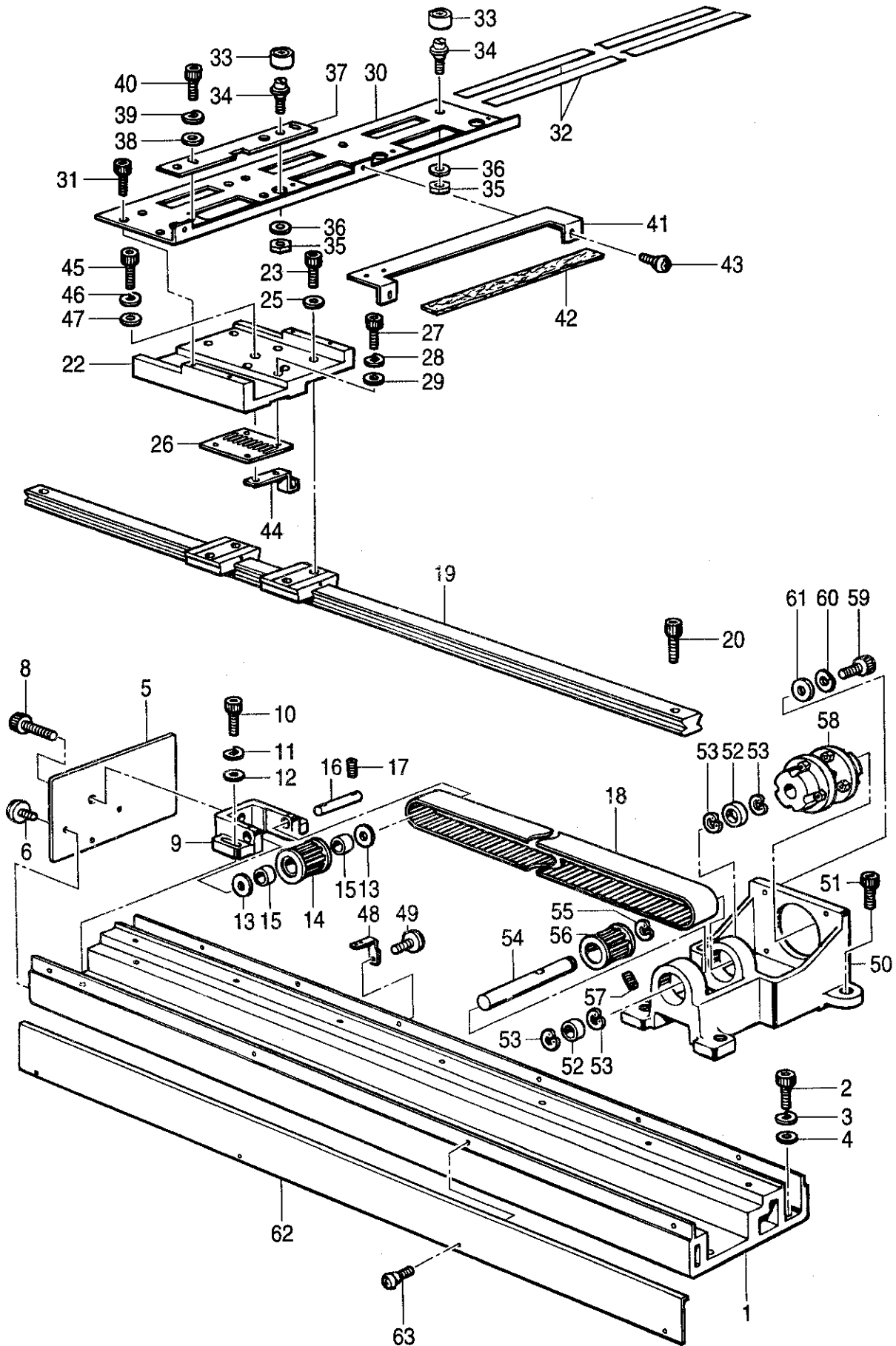
H. 押工上げ関係 / Presser foot lifter mechanism / Stoffhalterhebevorrichtung  
/ Mécanisme de leveur du pinceur / Mecanismo del levantador de ménsula de trabajo



H. 押工上げ関係 / Presser foot lifter mechanism / Stoffhalterhebevorrichtung  
 / Mécanisme de leveur du pinceur / Mecanismo del levantador de ménsula de trabajo

REF.NO.	CODE	Q'TY	ヒンメイ	NAME OF PARTS	RM
1	S32662001	3	オサエクドウレバークミ	PRESSER DRIVING LEVER ASSY	
2	150491101	3	レバークミ	LEVER SHAFT	
3	012500536	3	アナヒラ5X5	SET SCREW, SOCKET (FT) M5X5	
4	S32663001	3	オサエサドウリンク	PRESSER DIFFERENTIAL LINK	
5	S44514001	3	オサエクドウレバークミ	PRESSER DRIVING LEVER SHAFT	
6	012060636	3	アナヒラ6X6	SET SCREW, SOCKET (FT) M6X6	
7	111865001	3	セン6	CAP, 6	
8	S44504001	3	コロ7.94	ROLLER, 7.94	
9	S32667001	3	オサエジク	PRESSER FOOT SHAFT	
10	S32668001	3	オサエジクメタルU	PRESSER FOOT SHAFT BUSH, U	
11	S32669001	3	オサエジクメタルD	PRESSER FOOT SHAFT BUSH, D	
12	S32665001	3	オサエジクダキ	PRESSER FOOT SHAFT CLAMP	
13	062401016	3	ナベコ4X10	SCREW, PAN M4X10	
14	S32675001	3	オサエタイヒバネ	RETRACTING SPRING	
15	081006070	3	OリングP6	O RING, P6	
16	S32664101	3	オサエサドウタイ	PRESSER FOOT OPERATING BASE	
17	S32672001	3	オサエアシA	PRESSER FOOT, A	
19	0A5400806	3	+ナベザクミ4X8DB	SCREW, PAN (S/P WASHER) M4X8	
20	S32676000	3	オサエクツシヨン	CUSHION, PRESSER FOOT	
21	S32673001	3	オサエアンナイイタ	PRESSER GUIDE PLATE	
22	060501016	9	バインドM5X10	SCREW, BIND M5X10	
23	S32678001	3	オサエタイヒレバー	RETRACTING LEVER, WORK CLAMP	
24	S32677001	3	タイヒレバークミ	RETRACTING LEVER SHAFT	
25	028060243	3	バネザガネ2-6	WASHER, SPRING 2-6	
26	021060106	3	1シユナツト6	NUT, 1 M6	
27	S32680101	3	タイヒSOLレバークミ	RETRACTING SOLENOID LEVER ASSY	
28	018501436	3	アナボルト5X14	BOLT, SOCKET M5X14	
29	S32683100	3	オサエタイヒソレノイド	RETRACTING SOLENOID, CLAMP	
30	S32682001	3	オサエSOLトリツケイタ	SOLENOID SET PLATE, PRES. FOOT	
31	060501016	6	バインドM5X10	SCREW, BIND M5X10	
32	028050246	6	バネザガネ2-5	WASHER, SPRING 2-5	
33	025050236	6	ヒラザガネチユウ5	WASHER, PLAIN M 5	
36	S33630009	3	ソレノイドカバー	SOLENOID COVER	
37	008400604	9	+トラスコ4X6	SCREW, TRUSS M4X6	
38	S33631001	3	オサエカバー	PRESSER COVER	
39	008400604	6	+トラスコ4X6	SCREW, TRUSS M4X6	
40	S15259001	3	コードブツシユチユウ	CORD BUSH	
41	S44515001	3	スラストザガネ11	WASHER, THRUST 11	
42	048110142	3	トメワジクヨウC11	RETAINING RING, C11	

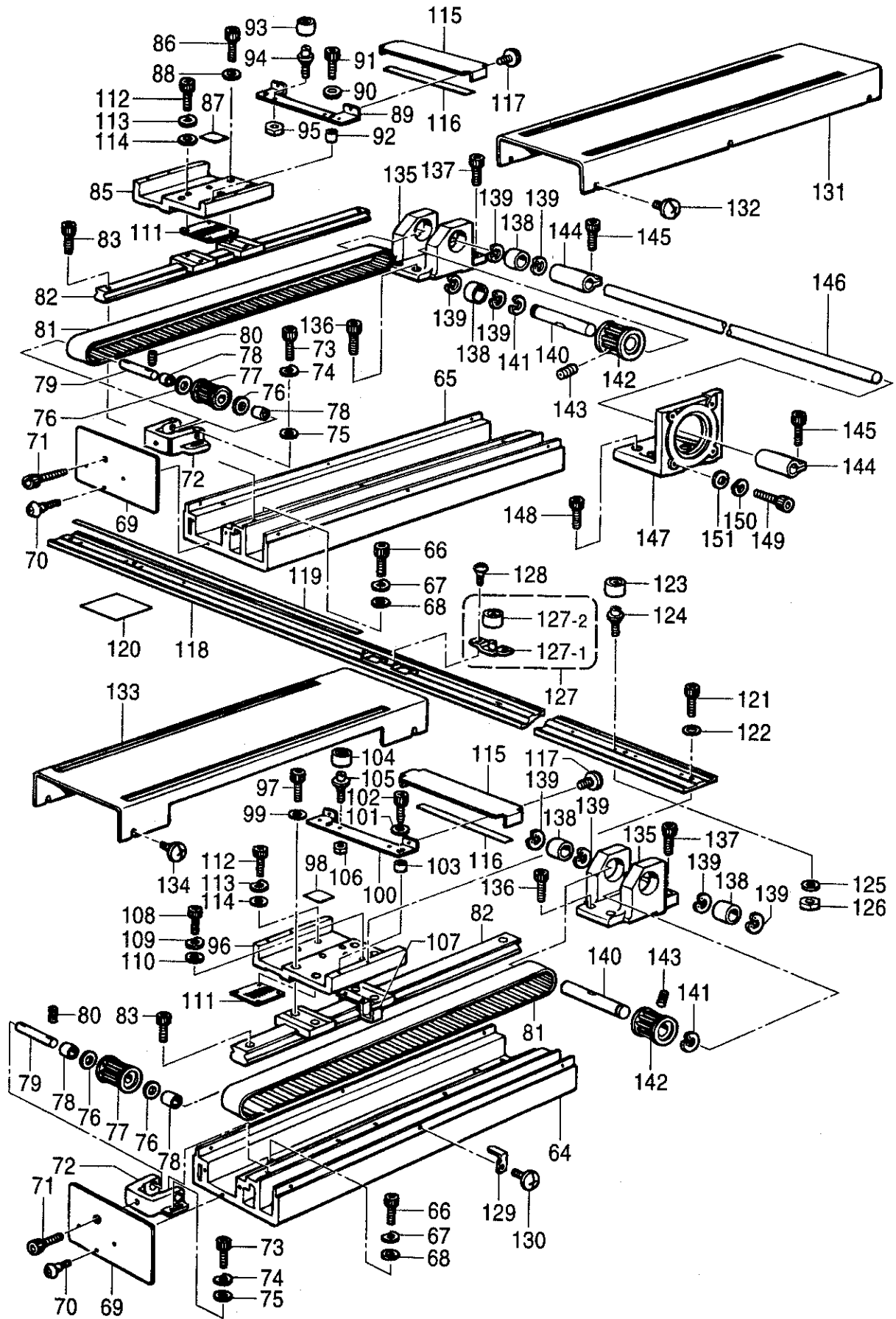
J1 . 駆動側送り関係 / Feed guide mechanism / Transportführung  
 / Mécanisme du guide de l'entraînement / Mecanismo de la guía de alimentación



J1 . 駆動側送り関係 / Feed guide mechanism / Transportführung  
 / Mécanisme du guide de l'entraînement / Mecanismo de la guía de alimentación

REF.NO.	CODE	Q'TY	ヒンメイ	NAME OF PARTS	RM
1	S32721100	1	オクリヨウフレームX	FEED FRAME, X	
2	018082536	4	アナボルト8X25	BOLT, SOCKET M8X25	
3	028080246	4	バネザガネ2-8	WASHER, SPRING 2-8	
4	025080236	4	ヒラザガネチユウ8	WASHER, PLAIN M 8	
5	S32722001	1	テンションチヨウセツイタ	TENSION ADJUSTING PLATE	
6	060401016	3	バインド4X10	SCREW, BIND M4X10	
8	018063036	1	アナボルト6X30	BOLT, SOCKET M6X30	
9	S32723001	1	タイミングプーリダイ	TIMING PULLEY BRACKET	
10	018061636	2	アナボルト6X16	BOLT, SOCKET M6X16	
11	028060246	2	バネザガネ2-6	WASHER, SPRING 2-6	
12	025060236	2	ヒラザガネチユウ6	WASHER, PLAIN M 6	
13	110505001	2	ザガネ	WASHER	
14	S32724001	1	プーリーB	PULLEY, B	
15	S32725000	2	ニードルベアリング	NEEDLE BEARING	
16	S32726001	1	プーリジクB	PULLEY SHAFT, B	
17	012400636	2	アナヒラ4X6	SET SCREW, SOCKET (FT) M4X6	
18	S32727000	1	タイミングベルトX	TIMING BELT, X	
19	S32728000	1	LMガイド760L	LM GUIDE, 760L	
20	018501636	7	アナボルト5X16	BOLT, SOCKET M5X16	
22	S32729000	1	Xキャリッジ	X-CARRIAGE	
23	018501236	4	アナボルト5X12	BOLT, SOCKET M5X12	
25	025050236	4	ヒラザガネチユウ5	WASHER, PLAIN M 5	
26	S32736001	1	タイミングベルトトメイタ	TIMING BELT SET PLATE	
27	018401036	4	アナボルト4X10	BOLT, SOCKET M4X10	
28	028040246	4	バネザガネ2-4	WASHER, SPRING 2-4	
29	025040236	4	ヒラザガネチユウ4	WASHER, PLAIN M 4	
30	S34300001	1	Xクドウプレート	X-DRIVING PLATE	
31	018061236	4	アナボルト6X12	BOLT, SOCKET M6X12	
32	S34299000	2	フェルト1X14X400	FELT, 1X14X4000	
33	S32731000	8	オクリヨウコロ	FEED ROLLER	
34	S32732001	8	コロジク	ROLLER SHFAT	
35	021500303	8	ナツト3シユ5	NUT, 3 M5	
36	025050236	4	ヒラザガネチユウ5	WASHER, PLAIN M 5	
37	S34301001	2	Xクドウコロブラケツト	X-DRIVING ROLLER BRACKET	
38	025050236	4	ヒラザガネチユウ5	WASHER, PLAIN M 5	
39	028050246	4	バネザガネ2-5	WASHER, SPRING 2-5	
40	018501036	4	アナボルト5X10	BOLT, SOCKET M5X10	
41	S32734001	1	サツシオサエX	RAIL SUPPORT, X	
42	S32735000	1	フェルト1X6X220	FELT, 1X6X220	
43	060400616	2	バインドM4X6	SCREW, BIND M4X6	
44	S32737001	1	センサドグ	SENSOR DOG	
45	018401036	2	アナボルト4X10	BOLT, SOCKET M4X10	
46	028040246	2	バネザガネ2-4	WASHER, SPRING 2-4	
47	025040236	2	ヒラザガネチユウ4	WASHER, PLAIN M 4	
48	S32738001	4	センサブラケツト	SENSOR BRACKET	
49	060400616	4	バインドM4X6	SCREW, BIND M4X6	
50	S32739001	1	Xクドウダイ	X-DRIVING BRACKET	
51	018082536	4	アナボルト8X25	BOLT, SOCKET M8X25	
52	076002800	2	タマジクウケ600ZZZ	BALL BEARING, 600ZZZ	
53	048320242	4	トメワアナヨウC32	RETAINING RING, C32	
54	S32740001	1	プーリジクA	PULLEY SHAFT, A	
55	048150142	1	トメワジクヨウC15	RETAINING RING, C15	
56	S32749001	1	プーリーA	PULLEY, A	
57	012060636	2	アナヒラ6X6	SET SCREW, SOCKET (FT) M6X6	
58	S32741000	1	フレキシブルカツプリング	FLEXIBLE COUPLING	
59	018501636	4	アナボルト5X16	BOLT, SOCKET M5X16	
60	028050246	4	バネザガネ2-5	WASHER, SPRING 2-5	
61	025050236	4	ヒラザガネチユウ5	WASHER, PLAIN M 5	
62	S32742001	1	Xフレームカバー	X-FRAME COVER	
63	060400616	4	バインドM4X6	SCREW, BIND M4X6	

J2 . 駆動側送り関係 / Feed guide mechanism / Transportführung  
 / Mécanisme du guide de l'entraînement / Mecanismo de la guía de alimentación



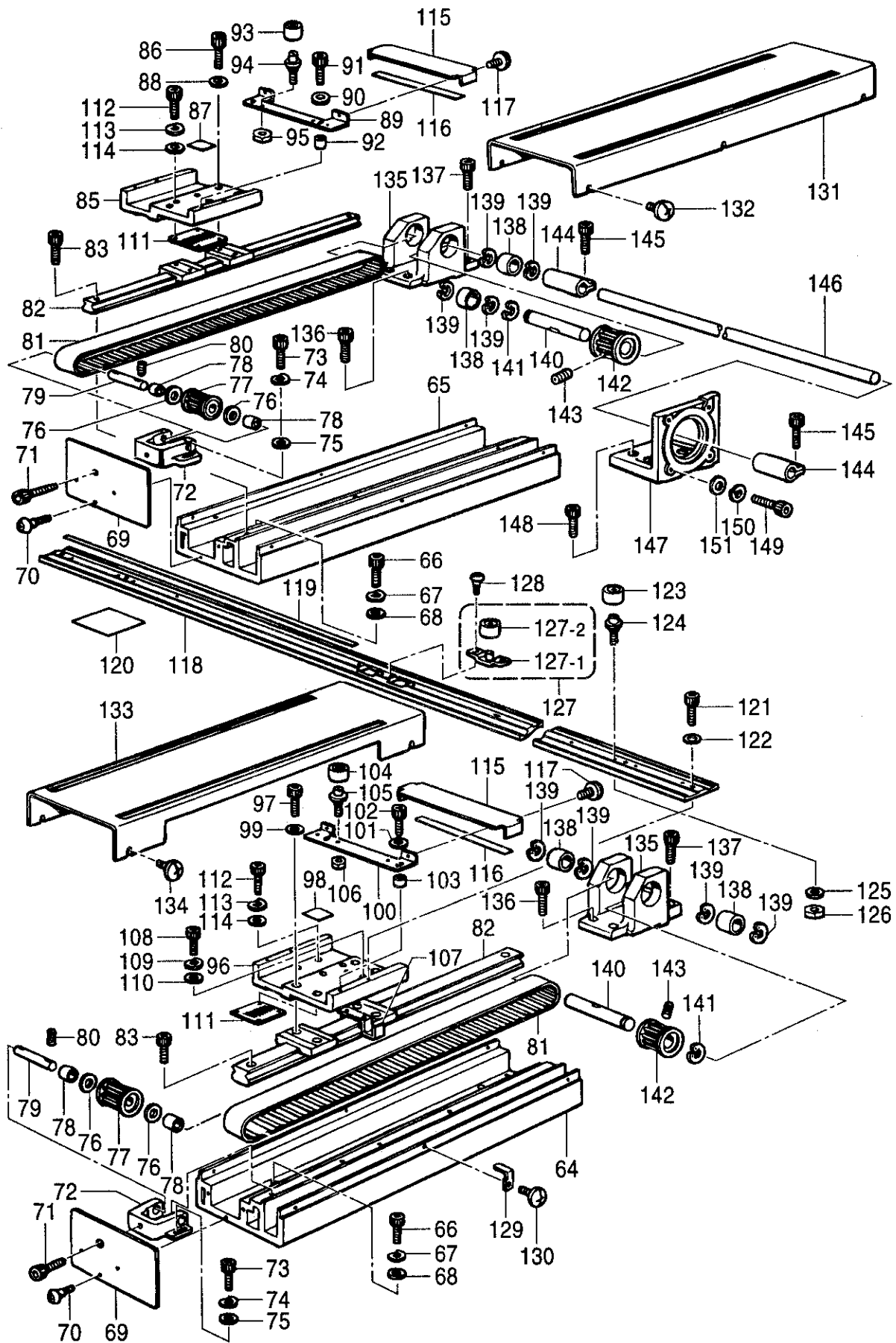


## J2 . 駆動側送り関係 / Feed guide mechanism / Transportführung

## / Mécanisme du guide de l'entraînement / Mecanismo de la guía de alimentación

REF.NO.	CODE	Q'TY	ヒンメイ	NAME OF PARTS	RM
64	S32743000	1	オクリヨウフレームYR	FEED FRAME, YR	
65	S32744000	1	オクリヨウフレームYL	FEED FRAME, YL	
66	018082536	8	アナボルト8X25	BOLT, SOCKET M8X25	
67	028080246	8	バネザガネ2-8	WASHER, SPRING 2-8	
68	025080236	8	ヒラザガネチユウ8	WASHER, PLAIN M 8	
69	S32722001	2	テンションチヨウセツイタ	TENSION ADJUSTING PLATE	
70	060401016	6	バインド4X10	SCREW, BIND M4X10	
71	018063036	2	アナボルト6X30	BOLT, SOCKET M6X30	
72	S32723001	2	タイミングプーリダイ	TIMING PULLEY BRACKET	
73	018061636	4	アナボルト6X16	BOLT, SOCKET M6X16	
74	028060246	4	バネザガネ2-6	WASHER, SPRING 2-6	
75	025060236	4	ヒラザガネチユウ6	WASHER, PLAIN M 6	
76	110505001	4	ザガネ	WASHER	
77	S32724001	2	プーリーB	PULLEY, B	
78	S32725000	4	ニードルベアリング	NEEDLE BEARING	
79	S32726001	2	プーリジクB	PULLEY SHAFT, B	
80	012400636	4	アナヒラ4X6	SET SCREW, SOCKET (FT) M4X6	
81	S32745000	2	タイミングベルトY	TIMING BELT, Y	
82	S32746000	2	LMガイド460L	LM GUIDE, 460L	
83	018501636	10	アナボルト5X16	BOLT, SOCKET M5X16	
85	S32747000	1	YキャリッジL	Y-CARRIAGE, L	
86	018501236	4	アナボルト5X12	BOLT, SOCKET M5X12	
87	S34346000	2	フェルト2X15X50	FELT, 2X15X50	
88	025050236	4	ヒラザガネチユウ5	WASHER, PLAIN M 5	
89	S32801001	1	クドウコロブラケットYL	DRIVING ROLLER BRACKET, YL	
90	025060236	2	ヒラザガネチユウ6	WASHER, PLAIN M 6	
91	018061636	2	アナボルト6X16	BOLT, SOCKET M6X16	
92	141617001	2	カンチレバークカラー	COLLAR	
93	S32731000	2	オクリヨウコロ	FEED ROLLER	
94	S32732001	2	コロジク	ROLLER SHFAT	
95	021500303	2	ナツト3シユ5	NUT, 3 M5	
96	S32748000	1	YキャリッジR	Y-CARRIAGE, R	
97	018501236	4	アナボルト5X12	BOLT, SOCKET M5X12	
98	S34346000	2	フェルト2X15X50	FELT, 2X15X50	
99	025050236	4	ヒラザガネチユウ5	WASHER, PLAIN M 5	
100	S32800001	1	クドウコロブラケットYR	DRIVING ROLLER BRACKET, YR	
101	025060236	2	ヒラザガネチユウ6	WASHER, PLAIN M 6	
102	018061636	2	アナボルト6X16	BOLT, SOCKET M6X16	
103	141617001	2	カンチレバークカラー	COLLAR	
104	S32731000	2	オクリヨウコロ	FEED ROLLER	
105	S32732001	2	コロジク	ROLLER SHFAT	
106	021500303	2	ナツト3シユ5	NUT, 3 M5	
107	S32737001	1	センサドグ	SENSOR DOG	
108	018401036	2	アナボルト4X10	BOLT, SOCKET M4X10	
109	028040246	2	バネザガネ2-4	WASHER, SPRING 2-4	
110	025040236	2	ヒラザガネチユウ4	WASHER, PLAIN M 4	
111	S32736001	2	タイミングベルトトメイタ	TIMING BELT SET PLATE	
112	018401036	8	アナボルト4X10	BOLT, SOCKET M4X10	
113	028040246	8	バネザガネ2-4	WASHER, SPRING 2-4	
114	025040236	8	ヒラザガネチユウ4	WASHER, PLAIN M 4	
115	S32802001	2	サツシオサエY	RAIL PRESSER, Y	
116	S32803000	2	フェルト1X6X150	FELT, 1X6X150	
117	060400616	4	バインドM4X6	SCREW, BIND M4X6	
118	S32750000	1	Yジククドウサツシ	Y-SHAFT DRIVING RAIL	
119	S32771000	10	フェルト1X15X500	FELT, 1X15X500	
120	S32770000	3	スベリフェルト1X60X60	SLIDE FELT, 1X60X60	
121	018061236	4	アナボルト6X12	BOLT, SOCKET M6X12	
122	109763003	4	ザガネ	WASHER	
123	S32731000	4	オクリヨウコロ	FEED ROLLER	

J2 . 駆動側送り関係 / Feed guide mechanism / Transportführung  
 / Mécanisme du guide de l'entraînement / Mecanismo de la guía de alimentación

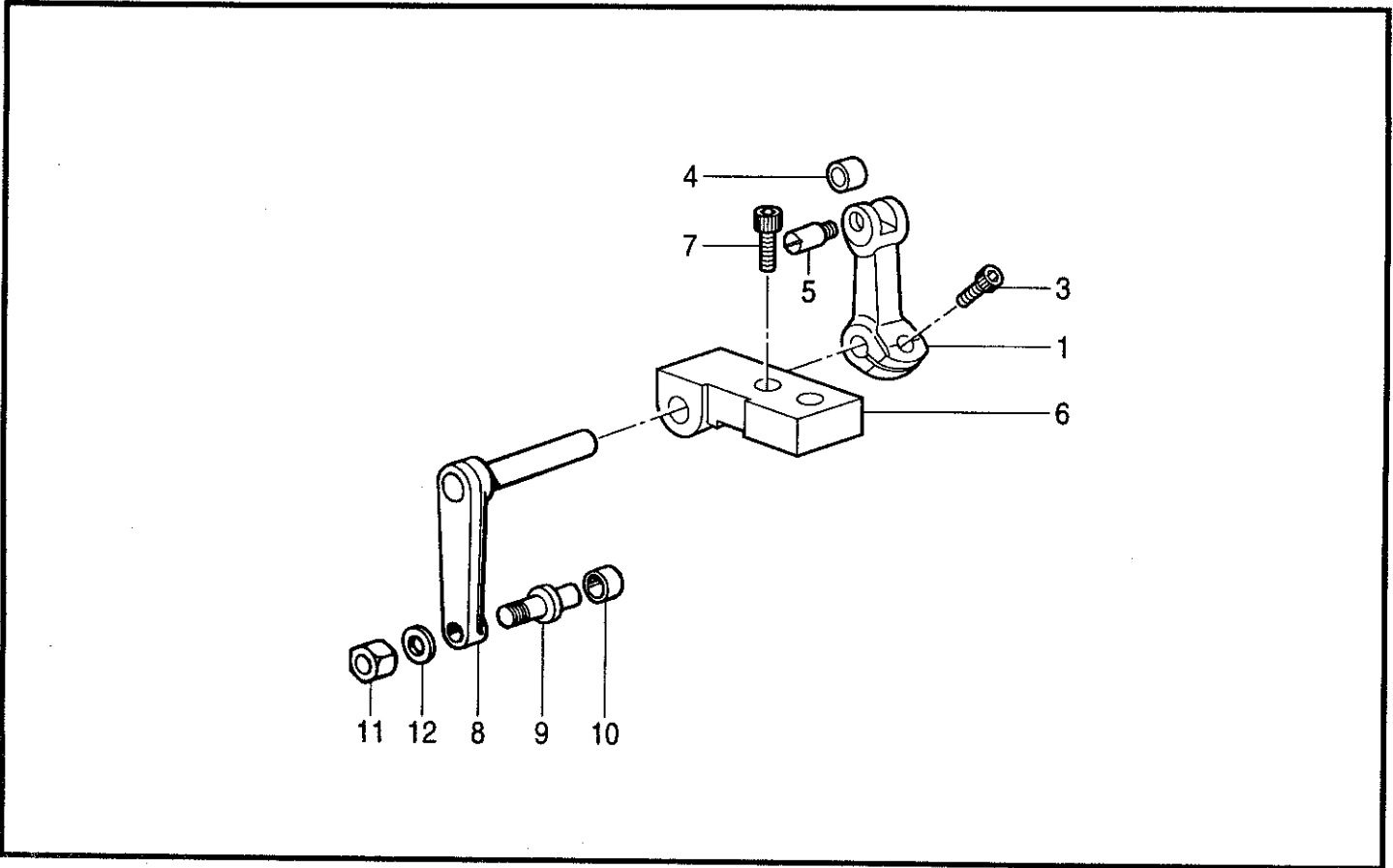


## J2. 駆動側送り関係 / Feed guide mechanism / Transportführung

/ Mécanisme du guide de l'entraînement / Mecanismo de la guía de alimentación

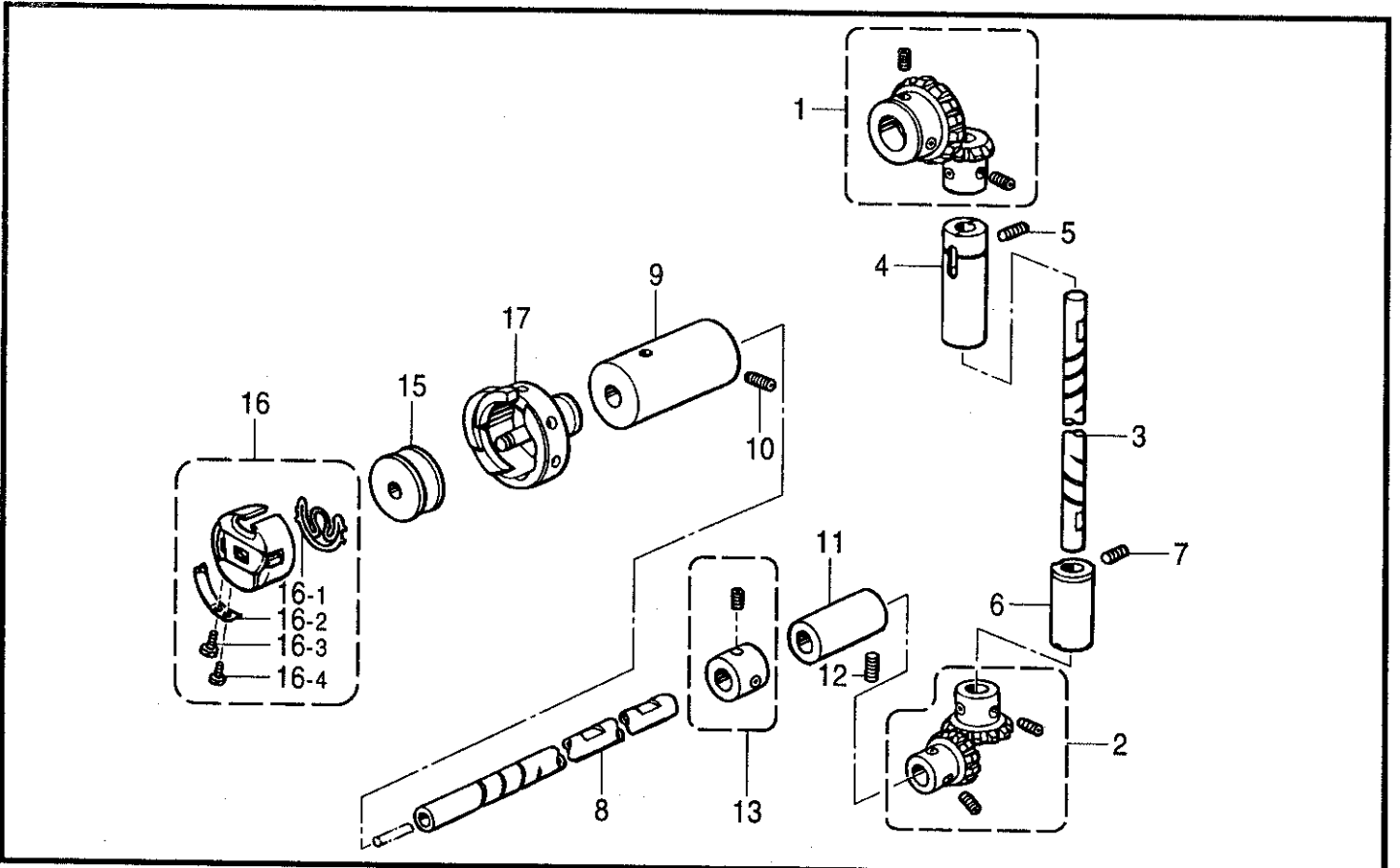
REF.NO.	CODE	Q'TY	ヒンメイ	NAME OF PARTS	RM
124	S32732001	4	コロジク	ROLLER SHFAT	
125	025050236	4	ヒラザガネチユウ5	WASHER, PLAIN M 5	
126	021500303	4	ナツト3シユ5	NUT, 3 M5	
127	S32751001	6	オクリヨウコロクミ	FEED ROLLER ASSY	
127-1	S32752001	6	プーリーブラケットクミ	PULLEY BRACKET ASSY	
127-2	S32731000	6	オクリヨウコロ	FEED ROLLER	
128	060400616	12	バインドM4X6	SCREW, BIND M4X6	
129	S32738001	4	センサブラケット	SENSOR BRACKET	
130	060400616	4	バインドM4X6	SCREW, BIND M4X6	
131	S32759009	1	YフレームカバーL	Y-FRAME COVER, L	
132	060400616	6	バインドM4X6	SCREW, BIND M4X6	
133	S32760009	1	YフレームカバーR	Y-FRAME COVER, R	
134	060400616	6	バインドM4X6	SCREW, BIND M4X6	
135	S32781001	2	Yクドウダイ	Y-DRIVING BRACKET	
136	018502036	4	アナボルト5X20	BOLT, SOCKET M5X20	
137	018082536	4	アナボルト8X25	BOLT, SOCKET M8X25	
138	076002800	4	タマジクウケ6002ZZ	BALL BEARING, 6002ZZ	
139	048320242	8	トメワアナヨウC32	RETAINING RING, C32	
140	S32740001	2	プーリジクA	PULLEY SHAFT, A	
141	048150142	2	トメワジクヨウC15	RETAINING RING, C15	
142	S32749001	2	プーリーA	PULLEY, A	
143	012060636	4	アナヒラ6X6	SET SCREW, SOCKET (FT) M6X6	
144	S32790001	4	カツブリング15	COUPLING, 15	
145	018501636	16	アナボルト5X16	BOLT, SOCKET M5X16	
146	S32757001	2	Yクドウレンケツジク15	Y-DRIVING CONNECTING SHAFT	
147	S32758001	1	Yモータダイ	Y-MOTOR BRACKET	
148	018082536	4	アナボルト8X25	BOLT, SOCKET M8X25	
149	018501636	4	アナボルト5X16	BOLT, SOCKET M5X16	
150	028050246	4	バネザガネ2-5	WASHER, SPRING 2-5	
151	025050236	4	ヒラザガネチユウ5	WASHER, PLAIN M 5	

K. 針棒驅動關係 / Needle bar and driving clutch mechanism  
 / Nadelstange und antriebskupplung  
 / Barre à aiguille et mécanisme d'embrayage d'entraînement  
 / Barra de aguja y mecanismo de embrague de mando



L. 下軸關係 / Lower shaft mechanism / Untere Welle / Mécanisme de l'arbre inférieur  
 / Mecanismo del eje inferior

155-C30-117



155-C30-305

K. 針棒駆動関係 / Needle bar and driving clutch mechanism  
 / Nadelstange und antriebskupplung  
 / Barre à aiguille et mécanisme d'embrayage d'entraînement  
 / Barra de aguja y mecanismo de embrague de mando

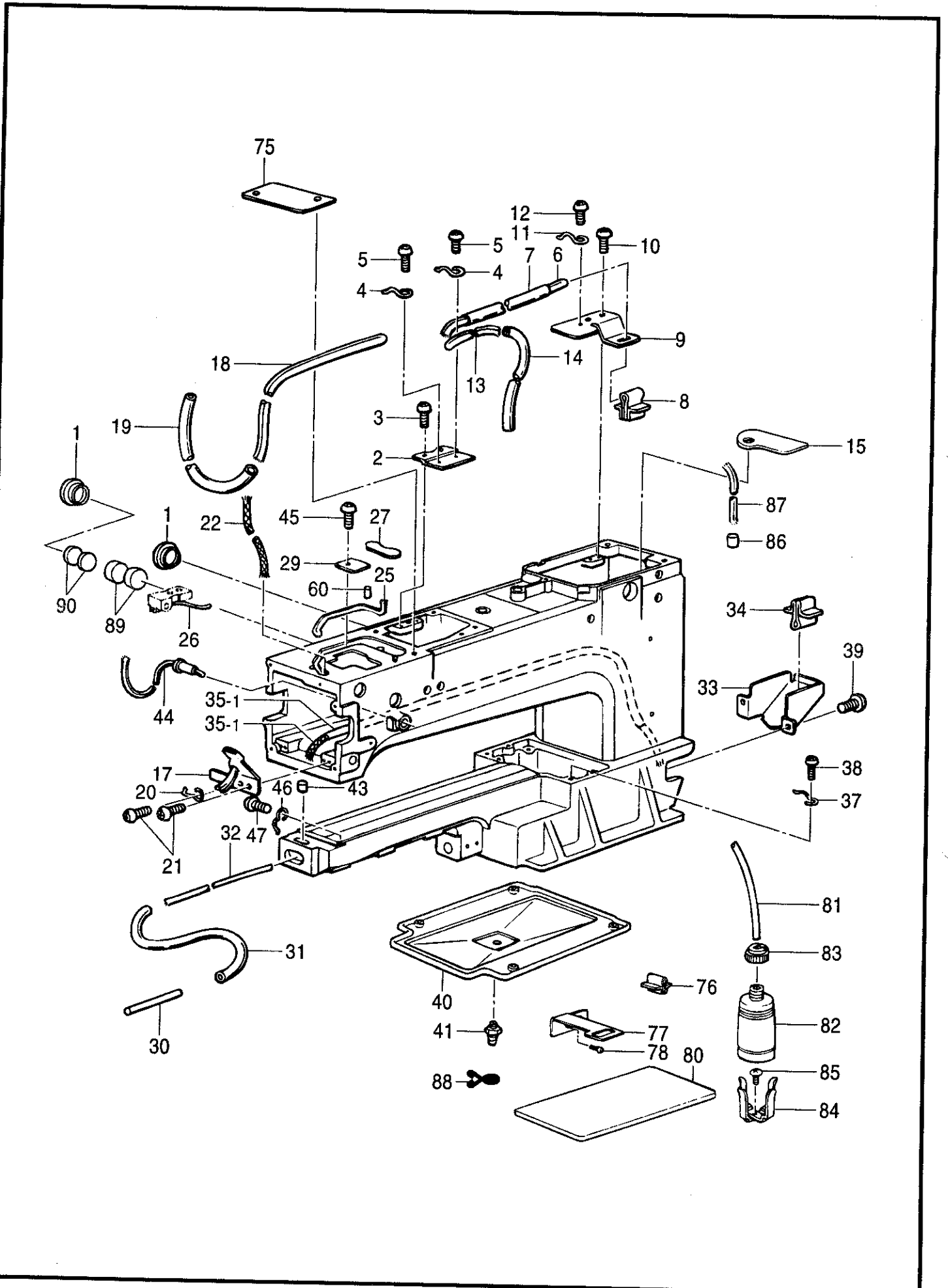
REF.NO.	CODE	Q'TY	ヒンメイ	NAME OF PARTS	RM
1	S32574101	3	テンビンジュウドウレバ	LEVER	
3	018501036	3	アナボルト5X10	BOLT, SOCKET M5X10	
4	107550002	3	コロ	ROLLER	
5	S32575001	3	テンビンコロピン	PIN	
6	S32576001	3	テンビンジクウケ	THREAD TAKE-UP BEARING	
7	018501236	6	アナボルト5X12	BOLT, SOCKET M5X12	
8	S32577001	3	テンビンクドウレバークミ	TR TAKE-UP DRIVING LEVER ASSY	
9	S32580001	3	コロジク	ROLLER SHAFT	
10	S32674101	3	コロ8	ROLLER, 8	
11	021500103	3	ナツト1シユ5	NUT, 1 M5	
12	113431002	3	ザガネ	WASHER	

155-C30-117

L. 下軸関係 / Lower shaft mechanism / Untere Welle / Mécanisme de l'arbre inférieur  
 / Mecanismo del eje inferior

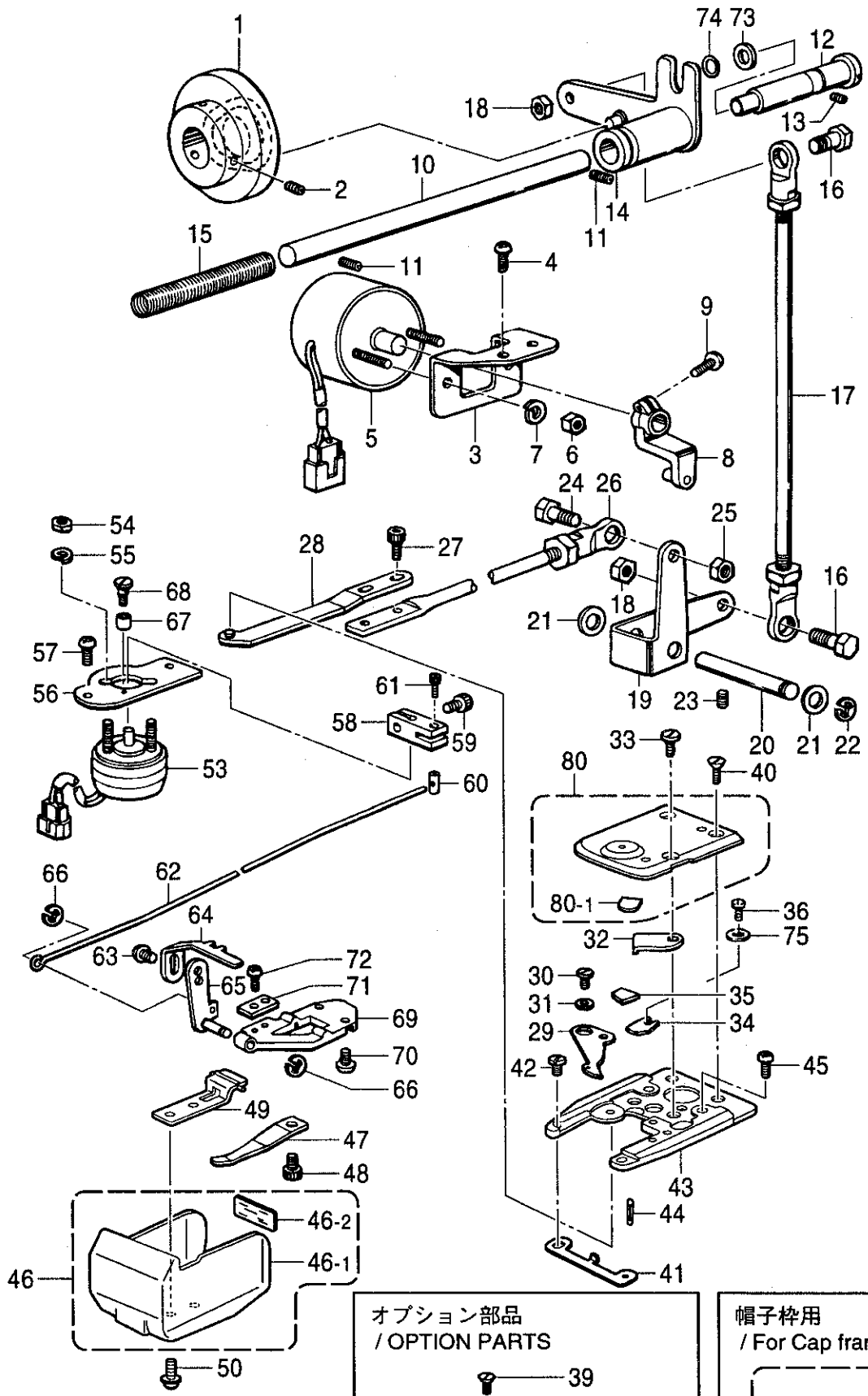
REF.NO.	CODE	Q'TY	ヒンメイ	NAME OF PARTS	RM
1	S32544001	3	ベベルギヤUクミ	BEVEL GEAR ASSY, U	
2	S32547001	3	ベベルギヤDクミ	BEVEL GEAR ASSY, D	
3	S32538101	3	タテジク	VERTICAL SHAFT	
4	142708000	3	タテジクメタルU	VERTICAL SHAFT BUSH, U	
5	012060636	3	アナヒラ6X6	SET SCREW, SOCKET (FT) M6X6	
6	142709000	3	タテジクメタルD	VERTICAL SHAFT BUSH, D	
7	012060636	3	アナヒラ6X6	SET SCREW, SOCKET (FT) M6X6	
8	S32539001	3	シタジク	LOWER SHAFT	
9	S32540000	3	シタジクメタルL	LOWER SHAFT BUSH, L	
10	012060636	3	アナヒラ6X6	SET SCREW, SOCKET (FT) M6X6	
11	104520000	3	シタジクメタルR	LOWER SHAFT BUSH, R	
12	012060636	3	アナヒラ6X6	SET SCREW, SOCKET (FT) M6X6	
13	S32550001	3	セツトカラークミ	SET SCREW COLLAR ASSY	
15	S32542001	3	<国内用> ボビンL	<General export & option parts for USA> BOBBIN, L	
16	S35584001	3	ボビンケースクミ	BOBBIN CASE ASSY	
16-1	S35583001	3	クウテンボウシバネ	SPRING, ANTI-SPIN	
16-2	181936001	3	ボビンケースチヨウシバネ	TENSION SPRING	
16-3	181937001	3	チヨウシバネチヨウセツネジ	ADJUSTTING SCREW	
16-4	181938001	3	チヨウシバネトメネジ	SET SCREW	
17	S35595901	3	カマLハコクミ	ROTARY HOOK BOX ASSY, L	

155-C30-305



REF.NO.	CODE	Q'TY	ヒンメイ	NAME OF PARTS	RM
1	152948001	6	オイルポットマド	OIL WINDOW	
2	S32555001	3	キユウユササエA	OIL SUPPORT, A	
3	060501016	6	バインドM5X10	SCREW, BIND M5X10	
4	152969001	3	コードササエカネ	CORD SUPPORT	
5	062300616	3	ナベコM3X6	SCREW, PAN M3X6	
6	S32552000	3	クミヒモ6X6(750)	WICK, 6X6 (L = 750)	
7	S32553000	3	ビニルチューブ(300)	OIL TUBE, L = 300	
8	S32554000	3	ギアキユウユフェルト	GEAR OIL FELT	
9	S32556001	3	キユウユササエB	OIL SUPPORT, B	
10	060501016	6	バインドM5X10	SCREW, BIND M5X10	
11	117150001	3	コードササエカネ	CORD SUPPORT	
12	062300616	3	ナベコM3X6	SCREW, PAN M3X6	
13	S32557000	3	クミヒモ4X4(330)	WICK, 4X4 (L = 330)	
14	S32558000	3	ビニルチューブ(85)	OIL TUBE, L = 85	
15	S32559000	3	キユウユフェルトA	OIL FELT, A	
17	S32561001	3	キユウユササエCクミ	OIL SUPPORT ASSY, C	
18	S32564000	3	ヒラクミヒモ(500)	WICK, FLAT (L = 500)	
19	S32565000	3	ビニルチューブ(230)	OIL TUBE, L = 230	
20	152969001	3	コードササエカネ	CORD SUPPORT	
21	062300616	6	ナベコM3X6	SCREW, PAN M3X6	
22	S36482000	3	クミヒモ	WICK	
25	S32557000	6	クミヒモ4X4(330)	WICK, 4X4 (L = 330)	
26	S32570000	3	クミヒモ4X4(120)	WICK, 4X4 (L = 120)	
27	S32571000	3	キユウユフェルトB	OIL FELT, B	
29	S36494001	3	オイルカバーAA	OIL COVER, AA	
30	S32603000	3	メタルフェルトL	FELT, L	
31	S32604000	3	ビニールチューブ(400)	OIL TUBE, L = 400	
32	S32605000	3	クミヒモ4X4(520)	WICK, 4X4 (L = 520)	
33	S32606001	3	ギヤカバー	GEAR COVER	
34	S32554000	3	ギアキユウユフェルト	GEAR OIL FELT	
35	S40899000	3	ハイユヒモクミ	OIL WICK ASSY	
35-1	S21677000	3	ビニールチューブ	OIL TUBE	
35-2	S36481000	3	クミヒモ4X4(680)	WICK, 4X4 (L = 680)	
37	117150001	6	コードササエカネ	CORD SUPPORT	
38	062300616	6	ナベコM3X6	SCREW, PAN M3X6	
39	062400816	6	ナベコ4X8	SCREW, PAN M4X8	
40	S36477001	3	オイルパン	OIL PAN	
41	S25382001	3	オイルクチ	OIL FEEDING PIPE	
43	107155001	3	フェルト	FELT	
44	S34012000	3	クミヒモ4X4(240)	WICK, 4X4 (L = 240)	
45	060501016	3	バインドM5X10	SCREW, BIND M5X10	
46	117150001	3	コードササエカネ	CORD SUPPORT	
47	062300616	3	ナベコM3X6	SCREW, PAN M3X6	
60	152883000	3	フェルト8X15.5	FELT, 8X15.5	
75	S34325001	3	オイルカバーB	OIL COVER, B	
76	S10478000	3	ロッドキユウユフェルト	FELT	
77	S32439001	3	クドウジクキユウユササエ	DRIVING SHAFT OIL SUPPORT	
78	062400816	3	ナベコ4X8	SCREW, PAN M4X8	
80	S32438000	3	クドウキユウユフェルト	FELT	
81	S39430000	3	ビニルチューブ(600)	OIL TUBE, L = 600	
82	114486002	3	ポリオイラータイ	OILER	
83	144508001	3	ポリオイラーノズルトメ	CAP	
84	133172003	3	アブラサシダイ	OIL BRACKET	
85	008400604	3	+トラスコ4X6	SCREW, TRUSS M4X6	
86	S29700000	3	ウワルーパアンナイフフェルト	OVER LOOPER GUIDE FELT	
87	117006001	3	クミヒモ	WICK, L = 60	
88	S07876101	3	チューブストツパー	TUBE CLIP	
89	S36479000	6	フェルト28X15	FELT, 28X15	
90	S36480000	6	フェルト23X4	FELT, 23X4	

N . 糸切り関係 / Thread trimmer mechanism / Fadenabschneidevorrichtung  
 / Mécanisme de coupe-fil / Mecanismo de la cortadura de hiros



オプション部品  
 / OPTION PARTS

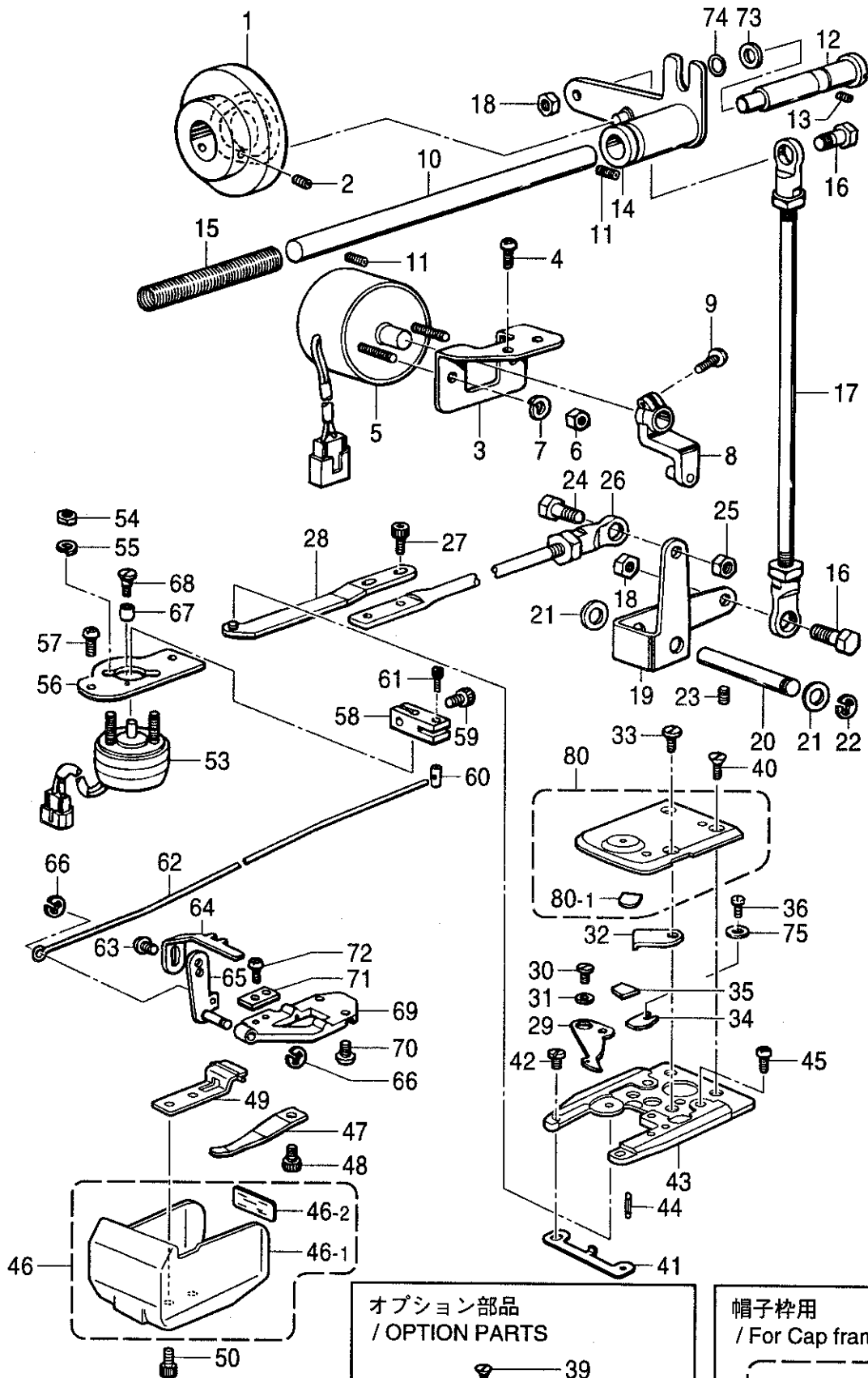
帽子枠用  
 / For Cap frame device



N. 糸切り関係 / Thread trimmer mechanism / Fadenabschneidevorrichtung / Mécanisme de coupe-fil / Mecanismo de la cortadura de hiros

REF.NO.	CODE	Q'TY	ヒンメイ	NAME OF PARTS	RM
1	S32451001	3	イトキリカム	THREAD TRIMMER CAM	
2	S23651001	9	アナヒラ6X6ホソメ	SET SCREW, SOCKET (FT) M6X6	
3	S32452001	3	ソレノイドトリツケイタ	SOLENOID SET PLATE	
4	060501016	6	バインドM5X10	SCREW, BIND M5X10	
5	S32453000	3	イトキリソレノイド	THREAD TRIMMER SOLENOID	
6	021400106	6	ナツト1シユ4	NUT, 1 M4	
7	028040246	6	バネザガネ2-4	WASHER, SPRING 2-4	
8	S32454001	3	ソレノイドレバークミ	SOLENOID LEVER ASSY	
9	062351016	3	ナベコ3.5X10	SCREW, PAN M3.5X10	
10	S32456001	3	クドウレバーアンナイジク	DRIVING LEVER GUIDE SHAFT	
11	012060636	6	アナヒラ6X6	SET SCREW, SOCKET (FT) M6X6	
12	S32486001	3	イチギメジク	POSITIONING SHAFT	
13	012060636	3	アナヒラ6X6	SET SCREW, SOCKET (FT) M6X6	
14	S32457001	3	イトキリクドウレバークミ	THR. TRIM. DRIVING LEVER ASSY	
15	S32461001	3	クドウレバーモドシバネ	SPRING	
16	S32462001	6	タマツギテダンネジB	SHOULDER SCREW, B	
17	S32463001	3	イトキリロツドVクミ	THREAD TRIMMER ROD ASSY, V	
18	021060106	6	1シユナツト6	NUT, 1 M6	
19	S32467001	3	イトキリレバー	THREAD TRIMMER LEVER	
20	S32468001	3	イトキリレバークミ	THREAD TRIMMER LEVER SHAFT	
21	110367001	6	ザガネ	WASHER, PLAIN SPECIAL 8	
22	048060342	3	トメワE6	RETAINING RING, E6	
23	012060636	3	アナヒラ6X6	SET SCREW, SOCKET (FT) M6X6	
24	S32462001	3	タマツギテダンネジB	SHOULDER SCREW, B	
25	021060106	3	1シユナツト6	NUT, 1 M6	
26	S32469001	3	イトキリロツドHクミ	THREAD TRIMMER ROD ASSY, H	
27	018400836	6	アナボルト4X8	BOLT, SOCKET M4X8	
28	S32471001	3	イトキリレンカンクミ	THR. TRIM. CONNECT. ROD ASSY	
29	S32474001	3	イドウハ	MOVABLE KNIFE	
30	S32475001	3	シメネジ4	SCREW, M4	
31	S32476001	3	イドウハカラー	MOVABLE KNIFE COLLAR	
32	S32477001	3	コテイハ	FIXED KNIFE	
33	S44924001	3	シメネジM3X5.5	SCREW, M3X5.5	
34	S36135001	3	イトホジイタ	THREAD HOLDING PLATE	
36	S32480001	3	シメネジ3X2.5	SCREW, M3X2.5	
40	S25310001	6	サラネジ4	SCREW, FLAT M4	
41	S42456051	3	カマドメ	ROTARY HOOK HOLDER	
42	S44924001	6	シメネジM3X5.5	SCREW, M3X5.5	
43	S42461151	3	ハリイタダイ	NEEDLE PLATE BASE	
44	047200542	3	スプリングピンAW2	PIN, SPRING ROLL AW2	
45	062400816	12	ナベコ4X8	SCREW, PAN M4X8	
46	S47229000	3	カマカバークミ	ROTARY HOOK COVER ASSY	
46-1	S44518000	3	カマカバー	ROTARY HOOK COVER	
46-2	S46741000	3	カマカバーフェルト	FELT, ROTARY HOOK COVER	
47	S32488001	3	カバーオサエバネ	SPRING, COMPRESSION	
48	018400836	3	アナボルト4X8	BOLT, SOCKET M4X8	
49	S44519001	3	カバーササエ	COVER SUPPORT	
50	U08671003	6	+ナベセムス3X5DB	SCREW, PAN (S/P WASHER) M3X5	
53	S32490000	3	ピツカーソレノイド	PICKER SOLENOID	
54	021300103	6	ナツト1シユ3	NUT, 1 M3	
55	028030245	6	バネザガネ2-3	WASHER, SPRING 2-3	
56	S32491001	3	PKソレノイドイタ	PICKER SOLENOID PLATE	
57	062401016	6	ナベコ4X10	SCREW, PAN M4X10	
58	S32492001	3	ソレノイドアーム	SOLENOID ARM	
59	018400836	3	アナボルト4X8	BOLT, SOCKET M4X8	
60	S32493001	3	アームピン	ARM PIN	
61	018300536	3	アナボルト3X5	BOLT, SOCKET M3X5	
62	S32494001	3	レンケツセン	CONNECTING WIRE	
63	062300416	6	ナベコM3X4	SCREW, PAN M3X4	

N. 糸切り関係 / Thread trimmer mechanism / Fadenabschneidevorrichtung  
 / Mécanisme de coupe-fil / Mecanismo de la cortadura de hiros



オプション部品  
 / OPTION PARTS

39  
 38  
 37

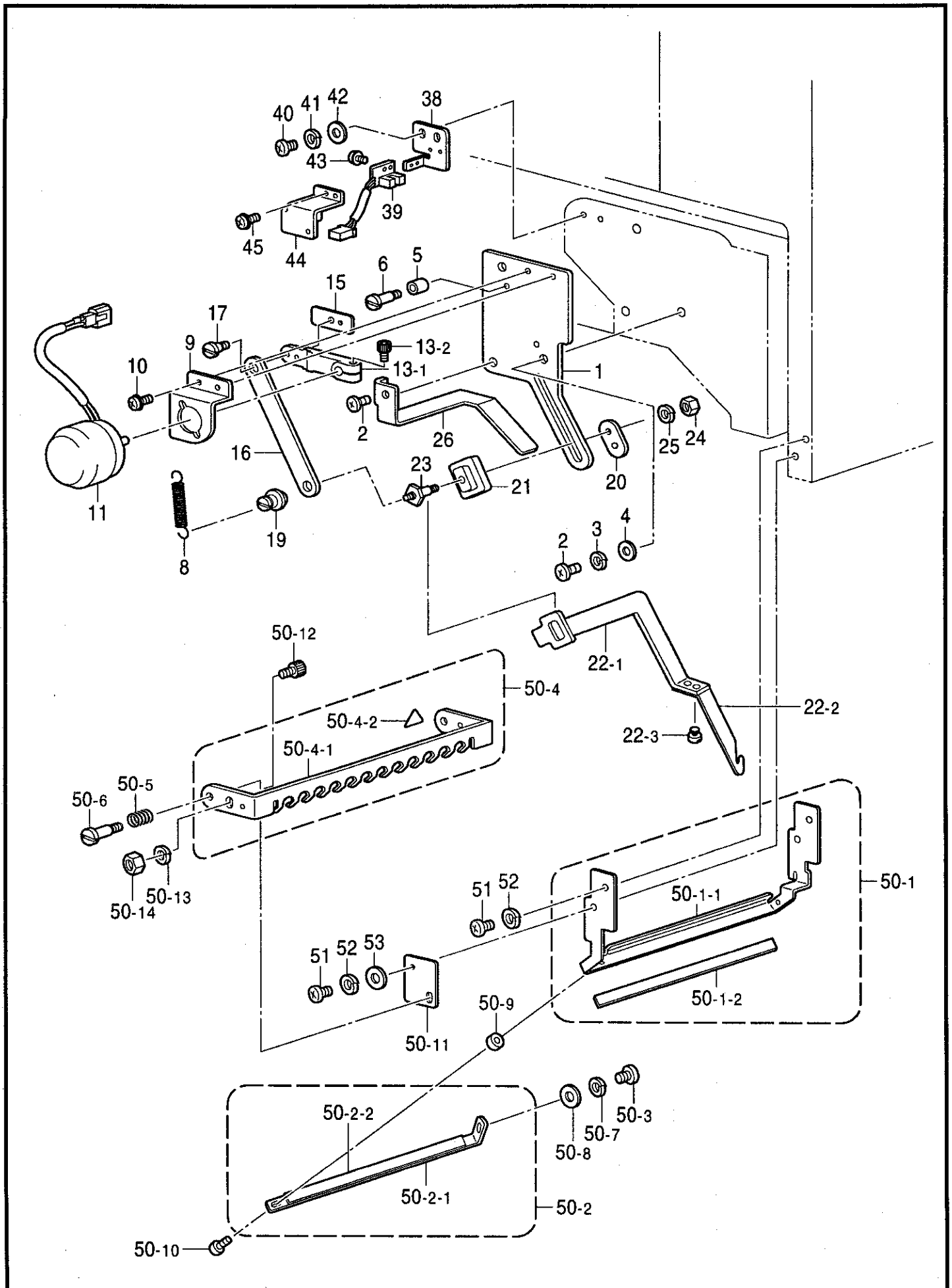
帽子枠用  
 / For Cap frame device

77  
 77-1

N. 糸切り関係 / Thread trimmer mechanism / Fadenabschneidevorrichtung  
/ Mécanisme de coupe-fil / Mecanismo de la cortadura de hiros

REF.NO.	CODE	Q'TY	ヒンメイ	NAME OF PARTS	RM
64	S32495001	3	ピツカー	PICKER	
65	S32496001	3	ピツカーベース	PICKER BASE	
66	048020342	6	トメワE2	RETAINING RING, E2	
67	S32497001	3	クツション	CUSHION	
68	S32498001	3	クツションピン	CUSHION PIN	
69	S32614001	3	PKブラケット	PICKER BRACKET	
70	060400816	6	バインド4X8	SCREW, BIND M4X8	
71	S32499001	3	ピツカーストツバ	PICKER STOPPER	
72	062300416	6	ナベコM3X4	SCREW, PAN M3X4	
73	025080132	3	ヒラザガネシヨウ8	WASHER, PLAIN S 8	
74	081007070	3	リングP7	O RING, P7	
75	026030136	3	ヒラザガネコガタ3	WASHER, PLAIN S 3	
77 77-1	S46414001 S44766001	3 3	<帽子枠用> ボウシヨウハリイタクミ フェルト1.5	<For Cap frame device> NEEDLE PLATE ASSY, C-FRAME DEVICE FELT, 1.5	
80 80-1	S46971001 S44766001	3 3	<刺しゅう枠用> シシユウヨウハリイタクミ フェルト1.5	<For Embroidery frame> NEEDLE PLATE ASSY, EMBROIDERY FELT, 1.5	
37 38-1 38-2 38-3 38-4 38-5 39	S46413001 S32482001 S32611001 S32612001 S32613001 S34807001 100360003	3 3 3 3 3 3 6	" オプション部品 " ハリイタ ハリアナイタ0 ハリアナイタ2 ハリアナイタ4 ハリアナイタ6 ハリアナイタ0.5 サラネジ2.38	" OPTION PARTS " NEEDLE PLATE NEEDLE HOLE PLATE, T = 0 NEEDLE HOLE PLATE, T = 2 NEEDLE HOLE PLATE, T = 4 NEEDLE HOLE PLATE, T = 6 NEEDLE HOLE PLATE, T = 0.5 SCREW, FLAT SM2.38	

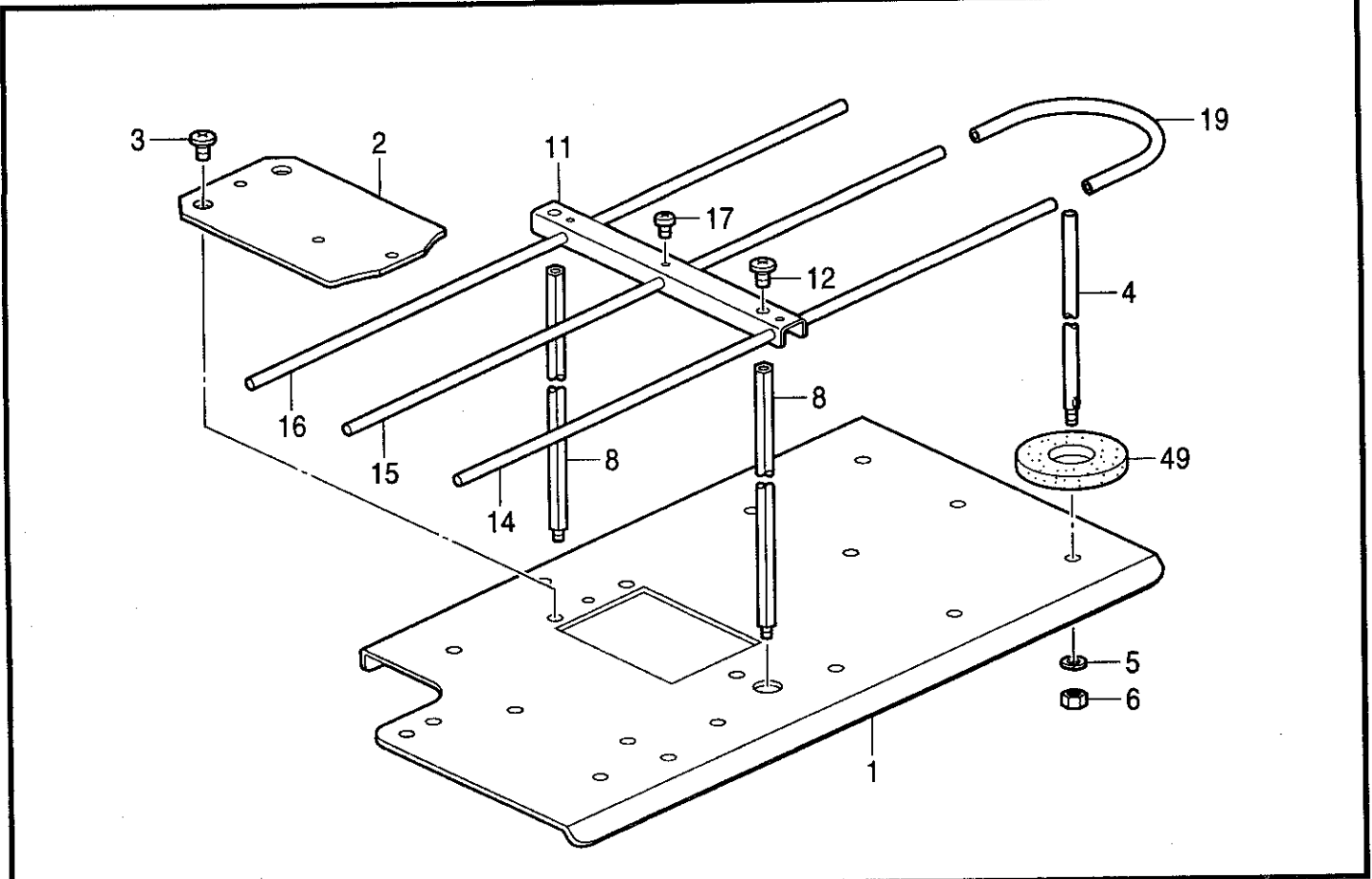
P. 糸払イ関係 / Thread wiper mechanism / Fadenwischvorrichtung / Mécannisme de tire-fil / Mecanismo del limpiador de hilo



P. 糸払イ関係 / Thread wiper mechanism / Fadenwischvorrichtung / Mécanisme de tire-fil / Mecanismo del limpiador de hilo

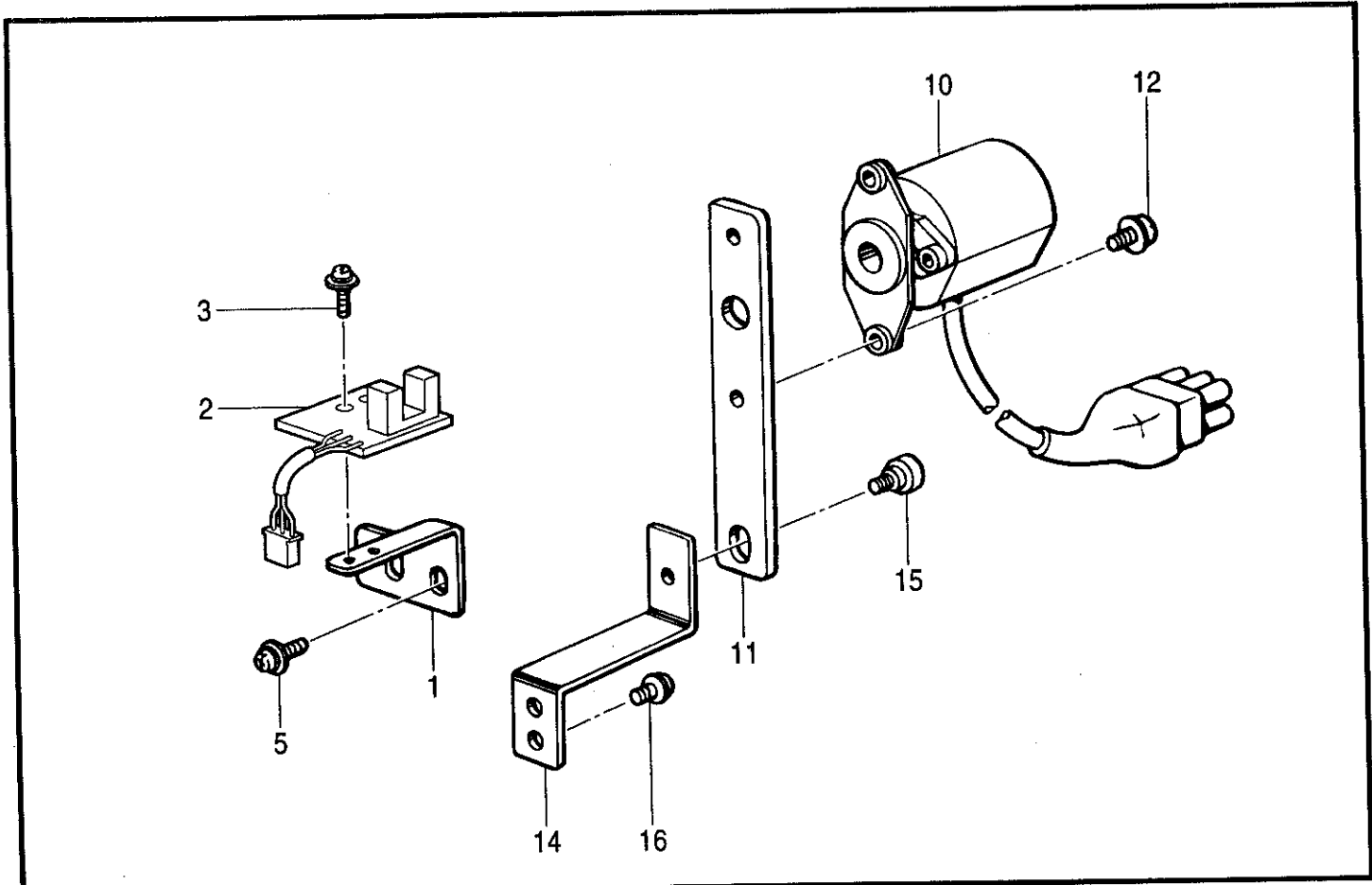
REF.NO.	CODE	Q'TY	ヒンメイ	NAME OF PARTS	RM
1	S32361101	3	イトカケソレノイドベース	THREAD GUIDE SOLENOID BASE	
2	060501016	9	バインドM5X10	SCREW, BIND M5X10	
3	028050246	6	バネザガネ2-5	WASHER, SPRING 2-5	
4	025050236	6	ヒラザガネチユウ5	WASHER, PLAIN M 5	
5	S32362000	6	アームクツシヨン	ARM CUSHION	
6	S32363001	6	スズトリツケネジ	SHOULDER SCREW, M3	
8	S32365101	3	イトハライバネ	SPRING	
9	S32366001	3	イトカケソレノイドイタ	THREAD GUIDE SOLENOID PLATE	
10	0A4300605	6	+ナベザクミ3X6DA	SCREW, PAN (S/P WASHER) M3X6	
11	S32367000	3	ワイパーソレノイド	WIPER SOLENOID	
13	S47051001	3	ソレノイドアームクミ	SOLENOID ARM ASSY	
13-1	S47052001	3	ソレノイドアーム	SOLENOID ARM	
13-2	018401036	3	アナボルト4X10	BOLT, SOCKET M4X10	
15	S32386001	3	ソレノイドセンサーイタ	SOLENOID SENSOR PLATE	
16	S32369001	3	モクガネイタ	PLATE	
17	S25283001	3	ダンネジ4	SHOULDER SCREW, M4	
19	S32371101	3	ガイドメタル	GUIDE BUSH	
20	S35711001	3	イチギメスペーサB	POSITIONING SPACER, B	
21	S32373100	3	イチギメカラー	POSITIONING COLLAR	
22	S32374101	3	ウワイトカケフツククミ	UPPER THREAD GUARD HOOK ASSY	
22-1	S32387101	3	ウワイトカケフツクイタ	UPPER THREAD GUARD HOOK PLATE	
22-2	S32388100	3	ウワイトカケフツク	UPPER THREAD GUIDE HOOK	
22-3	S32480001	6	シメネジ3X2.5	SCREW, M3X2.5	
23	S35710101	3	ダンネジ3	SHOULDER SCREW, M3	
24	021300106	6	1シユナツト3	NUT, 1 M3	
25	028030243	3	バネザガネ2-3	WASHER, SPRING 2-3	
26	S34452000	3	ワイパーオサエイタ	WIPER HOLDER PLATE	
38	S32384101	3	センサーイタ	SENSOR PLATE	
39	S47349001	3	センサキバンクミ	SENSOR PCB ASSY	
40	062400816	6	ナベコ4X8	SCREW, PAN M4X8	
41	028040246	6	バネザガネ2-4	WASHER, SPRING 2-4	
42	026040236	6	ヒラザガネミガキ4	WASHER, PLAIN 4	
43	0A4300605	6	+ナベザクミ3X6DA	SCREW, PAN (S/P WASHER) M3X6	
44	S32385101	3	センサーカバー	SENSOR COVER	
45	0A4300605	6	+ナベザクミ3X6DA	SCREW, PAN (S/P WASHER) M3X6	
50	S45540001	3	イトツカミ12クミ	THREAD NIPPER ASSY, 12	
50-1	S45541001	3	イトオサエベース12クミ	THREAD PRESSER BASE ASSY, 12	
50-1-1	S45542001	3	イトオサエベース12	THREAD PRESSER BASE, 12	
50-1-2	S45543000	3	マジツクテープ12	MAGIC TAPE, 12	
50-2	S45544001	3	イトオサエフタ12クミ	THREAD PRESSER COVER ASSY, 12	
50-2-1	S45545001	3	イトオサエフタ12	THREAD PRESSER COVER, 12	
50-2-2	S45543000	3	マジツクテープ12	MAGIC TAPE, 12	
50-3	062300616	3	ナベコM3X6	SCREW, PAN M3X6	
50-4	S45546001	3	フィンガーガード12クミ	FINGER GUARD ASSY, 12	
50-4-1	S45547001	3	フィンガーガード12	FINGER GUARD, 12	
50-4-2	S36924001	3	ワーニングマーク	MARK, INJURY	
50-5	S32383001	6	フィンガーガードバネ	SPRING	
50-6	S32363001	6	スズトリツケネジ	SHOULDER SCREW, M3	
50-7	028030243	6	バネザガネ2-3	WASHER, SPRING 2-3	
50-8	025030233	6	ヒラザガネチユウ3	WASHER, PLAIN M 3	
50-9	S36714001	3	ウエイトツカミスぺーサ	SPACER	
50-10	062301006	3	ナベコ3X10	SCREW, PAN M3X10	
50-11	S43505001	6	フィンガーガードイタ	FINGER GUARD PLATE	
50-12	018300636	3	アナボルト3X6	BOLT, SOCKET M3X6	
50-13	028030243	3	バネザガネ2-3	WASHER, SPRING 2-3	
50-14	021300106	3	1シユナツト3	NUT, 1 M3	
51	062400816	12	ナベコ4X8	SCREW, PAN M4X8	
52	028040246	12	バネザガネ2-4	WASHER, SPRING 2-4	
53	026040236	6	ヒラザガネミガキ4	WASHER, PLAIN 4	

Q . 上糸通シ関係 / Upper threading mechanism / Obererfadens  
 / Mécanisme de l'enfilage supérieur / Mecanismo del enhebrado superior



155-C30-412

R . 針位置検出器関係 / Synchronizer / Synchronisator / Synchronisateur / Sincronizador



155-C30-501

Q. 上糸通シ関係 / Upper threading mechanism / Obererfadens  
/ Mécanisme de l'enfilage supérieur / Mecanismo del enhebrado superior

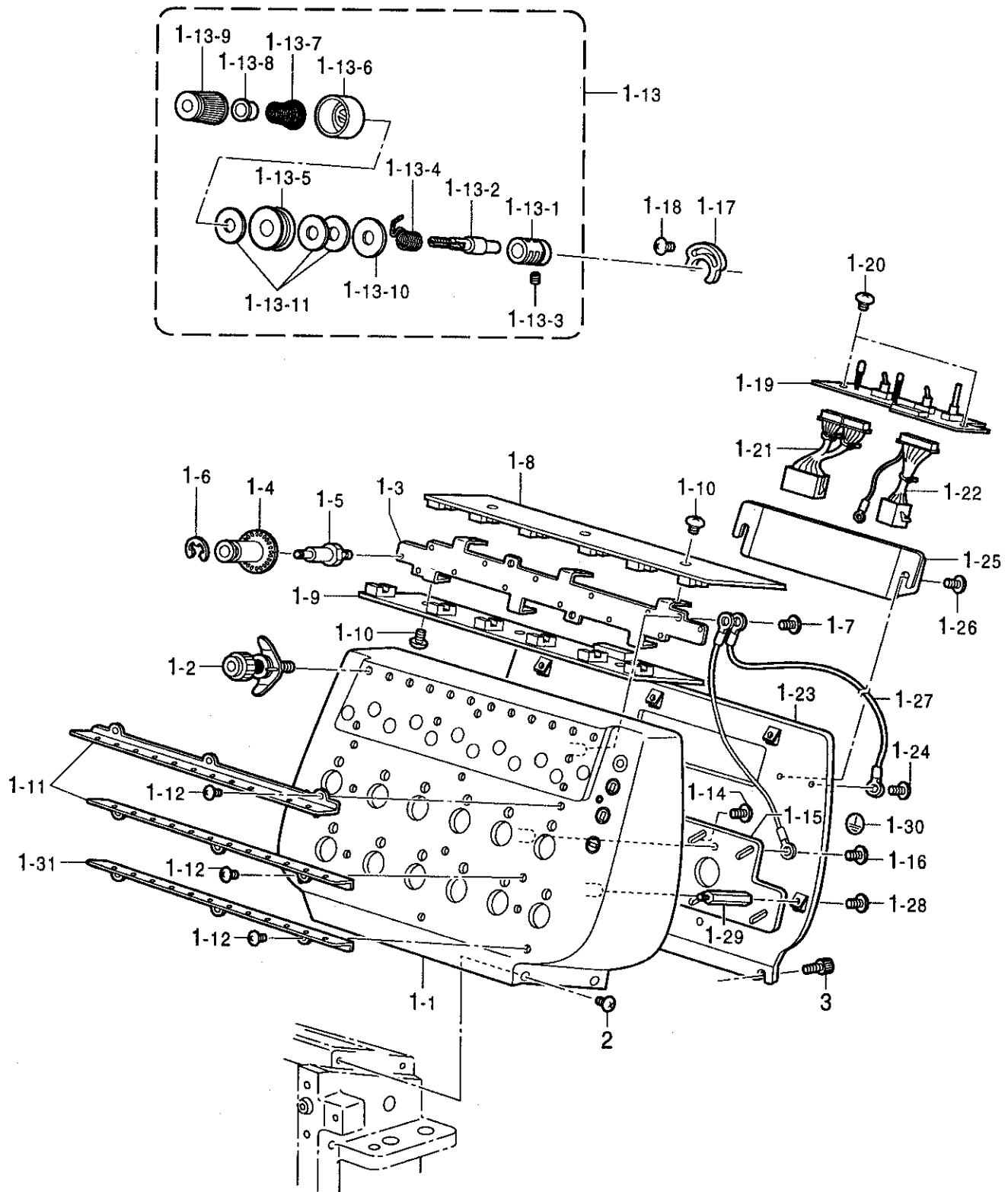
REF.NO.	CODE	Q'TY	ヒンメイ	NAME OF PARTS	RM
1	S45588009	3	イトタテダイ12	COTTON STAND, 12	
2	S32509009	3	イトタテダイS	COTTON STAND, S	
3	060501016	12	バインドM5X10	SCREW, BIND M5X10	
4	S46972001	36	スプールジク	SPOOL SHAFT	
5	028050246	36	バネザガネ2-5	WASHER, SPRING 2-5	
6	021500103	36	ナツト1シユ5	NUT, 1 M5	
8	S32510001	6	イトアンナイシジボウ	THREAD GUIDE BAR	
11	S45590001	3	イトアンナイジヨイント12	THREAD GUIDE JOINT, 12	
12	060501016	6	バインドM5X10	SCREW, BIND M5X10	
14	S46290001	3	イトアンナイA	THREAD GUIDE, A	
15	S46291001	3	イトアンナイB	THREAD GUIDE, B	
16	S45589001	3	イトアンナイC	THREAD GUIDE, C	
17	062400816	9	ナベコ4X8	SCREW, PAN M4X8	
19	S25391000	3	ビニールチューブ	OIL TUBE, L = 220	
49	S46757000	36	スプールマット	SPOOL MAT	

155-C30-412

R. 針位置検出器関係 / Synchronizer / Synchronisator / Synchronisateur / Sincronizador

REF.NO.	CODE	Q'TY	ヒンメイ	NAME OF PARTS	RM
1	S36500000	1	ハリイチセンサトリツケイタB	SENSOR SETTING PLATE, B	
2	S47349001	1	センサキバンクミ	SENSOR PCB ASSY	
3	0A4300605	2	+ナベザクミ3X6DA	SCREW, PAN (S/P WASHER) M3X6	
5	0A5400806	2	+ナベザクミ4X8DB	SCREW, PAN (S/P WASHER) M4X8	
10	S20913000	1	ロータリーエンコーダJK	ROTARY ENCODER, JK	
11	S15281001	1	エンコーダブラケット	ENCODER BRACKET	
12	0A5300805	2	+ナベザクミ3X8DB	SCREW, PAN (S/P WASHER) M3X8	
14	S32450000	1	エンコーダトリツケイタ	ENCODER SET PLATE	
15	UA0130001	1	ダンネジ	SHOULDER SCREW	
16	0A5400806	2	+ナベザクミ4X8DB	SCREW, PAN (S/P WASHER) M4X8	

155-C30-501

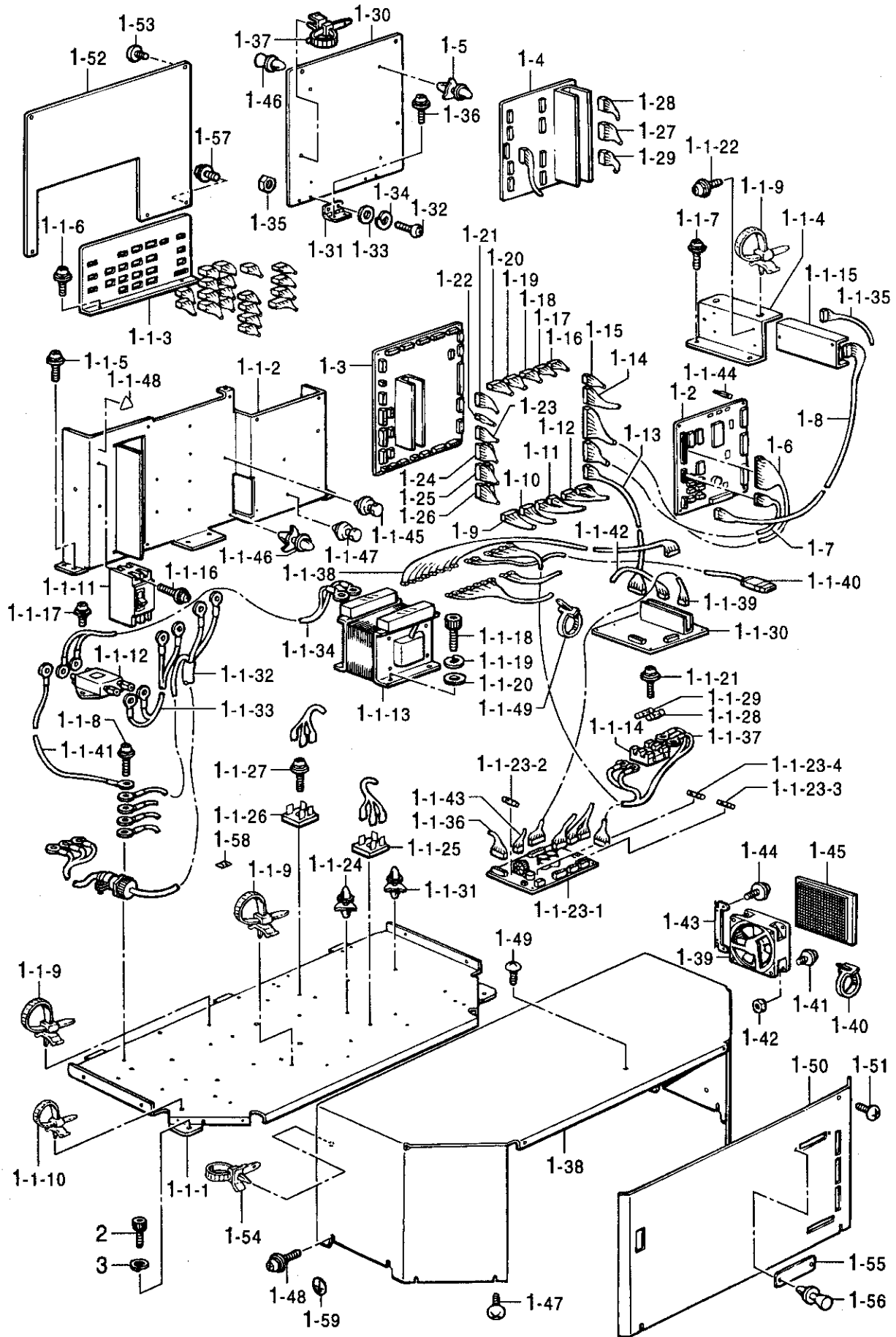




S. 糸調子関係 / Thread tension / Faderspannung / Tension du fil / Tensión del hilo

REF.NO.	CODE	Q'TY	ヒンメイ	NAME OF PARTS	RM
1	S45558109	3	チヨウセイダイ12クミ	ADJUSTMENT BASE SET, 12	
1-1	S45559009	3	チヨウセイダイベース12クミ	ADJUSTMENT BASE ASSY, 12	
1-2	S45561001	36	プレテンションクミ	PRE-TENSION ASSY	
1-3	S45568001	3	イトキレプーリーイタ12	PLATE, 12 THREAD BREAKAGE	
1-4	S40707000	36	イトキレプーリー	PULLEY, THREAD BREAKAGE	
1-5	S40708001	36	イトキレプーリージク	PULLEY SHAFT, THREAD BREAKAGE	
1-6	048020346	36	トメワE2	RETAINING RING, E2	
1-7	008400806	12	+トラスコ4X8	SCREW, TRUSS M4X8	
1-8	S45501001	3	イトキレセンサキバンクミ	SENSOR PCB ASSY, TR BREAKAGE	
1-9	S45501002	3	イトキレセンサキバンクミ	SENSOR PCB ASSY, TR BREAKAGE	
1-10	008400806	18	+トラスコ4X8	SCREW, TRUSS M4X8	
1-11	S45570001	6	ジヨウブイトミチナカ12	UPPER THREAD GUIDE, C	
1-12	008400806	27	+トラスコ4X8	SCREW, TRUSS M4X8	
1-13	S37295201	36	イトチヨウシボウダイクミ	THREAD TENSION BRACKET ASSY	
1-13-1	S40714001	36	イトチヨウシボウダイ	THREAD TENSION BRACKET	
1-13-2	S37296001	36	イトチヨウシボウ	TENSION STUD	
1-13-3	100402004	36	トメネジ3.57	SET SCREW, SM3.57	
1-13-4	S37297101	36	イトトリバネ	SPRING	
1-13-5	S36300000	36	ロータリーサラ	ROTARY DISC	
1-13-6	144103009	36	イトチヨウシサラオサエ	TENSION DISC PRESSER	
1-13-7	S20680001	36	イトチヨウシバネS	TENSION SPRING, S	
1-13-8	S20681000	36	チヨウシバネウエザガネ	WASHER	
1-13-9	S20682103	36	イトチヨウシナツト	TENSION NUT	
1-13-10	S48398000	36	イトチヨウシボウイタL	TENSION STUD PLATE, L	
1-13-11	S36299001	108	イトチヨウシサラフェルト	FELT	
1-14	008400806	72	+トラスコ4X8	SCREW, TRUSS M4X8	
1-15	S45571000	3	イトチヨウシボウタイイタ12	THREAD TENSION BAR PLATE, 12	
1-16	008400806	18	+トラスコ4X8	SCREW, TRUSS M4X8	
1-17	S40716001	36	イトトリバネイタ	BRACKET, TENSION SPRING	
1-18	008400806	36	+トラスコ4X8	SCREW, TRUSS M4X8	
1-19	S40722001	3	トウブSWキバンクミ	SWITCH PCB ASSY, HEAD	
1-20	008400806	6	+トラスコ4X8	SCREW, TRUSS M4X8	
1-21	S46283000	3	トウブスイッチハーネスクミ	SWITCH HARNESS ASSY, HEAD	
1-22	S46284000	3	イトキレセンサーハーネスクミ	SENSOR HARNESS ASSY, TR BREAK.	
1-23	S45572001	3	チヨウセイダイカバー12	ADJUSTMENT BASE COVER, 12	
1-24	008400806	15	+トラスコ4X8	SCREW, TRUSS M4X8	
1-25	S45573001	3	イトチヨウシコネクタイタ	CONNECTING PLATE	
1-26	008400806	6	+トラスコ4X8	SCREW, TRUSS M4X8	
1-27	S17061000	6	アースセン120	GROUND WIRE, 120	
1-28	008400806	3	+トラスコ4X8	SCREW, TRUSS M4X8	
1-29	S45574001	6	スタツド4X50	STUD, 4X50	
1-30	S37060001	6	アースマーク	LABEL, GROUNDING	
1-31	S46968001	3	ジヨウブイトミチシタ12	UPPER THREAD GUIDE, L 12	
2	008400806	12	+トラスコ4X8	SCREW, TRUSS M4X8	
3	018400836	6	アナボルト4X8	BOLT, SOCKET M4X8	

T. コントロールボックス関係 / Control box mechanism / Schaltkasten  
 / Mécanisme du boîtier contrôle / Mecanismo de la caja de controles



T. コントロールボックス関係 / Control box mechanism / Schaltkasten  
 / Mécanisme du boîtier de contrôle / Mecanismo de la caja de controles

REF.NO.	CODE	Q'TY	ヒンメイ	NAME OF PARTS	RM
1	S41307009	1	セイギヨボツクスクミA	CONTROL BOX ASSY,A	
1-1	S33121101	1	デンゲンベースクミ	POWER SUPPLY BASE ASSY	
1-1-1	S33077001	1	デンゲンベース	POWER SUPPLY BASE	
1-1-2	S33078001	1	ツイタテ	DASHBOARD	
1-1-3	S33079009	1	コネクタツイタテ	CONNECTOR DASHBOARD	
1-1-4	S33080001	1	AVRダイ	AVR BASE	
1-1-5	0A5401006	6	ナベコバネヒラ4X10	SCREW, PAN (S/P WASHER) M4X10	
1-1-6	0A5401006	2	ナベコバネヒラ4X10	SCREW, PAN (S/P WASHER) M4X10	
1-1-7	0A5401006	2	ナベコバネヒラ4X10	SCREW, PAN (S/P WASHER) M4X10	
1-1-8	0A5402005	1	+ナベザクミ4X20DB	SCREW, PAN (S/P WASHER) M4X20	
1-1-9	S39819000	8	コードクランプ1259	CORD CLAMP, 1259	
1-1-10	S39820000	11	コードクランプ1763	CORD CLAMP, 1763	
1-1-11	S10287000	1	ブレーカ10A	BREAKER, 10A	
1-1-12	S32952000	1	ノイズフィルタMBS1210	NOISE FILTER, MBS1210	
1-1-13	S32147000	1	トランス1562VA	TRANSFORMER, 1562VA	
1-1-14	S14039000	1	ヒューズホルダ	FUSE HOLDER	
1-1-15	S46738000	1	スイッチングデンゲン	POWER SUPPLY, SWITCHING	
1-1-16	0A4403505	2	+ナベザクミ4X35DA	SCREW, PAN (S/P WASHER) M4X35	
1-1-17	0A5300605	2	+ナベザクミ3X6DB	SCREW, PAN (S/P WASHER) M3X6	
1-1-18	018061036	4	アナボルト6X10	BOLT, SOCKET M6X10	
1-1-19	028060246	4	バネザガネ2-6	WASHER, SPRING 2-6	
1-1-20	025060236	4	ヒラザガネチユウ6	WASHER, PLAIN M 6	
1-1-21	0A5301605	2	+ナベザクミ3X16DB	SCREW, PAN (S/P WASHER) M6X16	
1-1-22	0A5300605	2	+ナベザクミ3X6DB	SCREW, PAN (S/P WASHER) M3X6	
<hr/>					
1-1-23	S30790001	1	<電源基板> キバンB43N015クミ	<Power supply printed circuit board> PCB ASSY, B43N015	
1-1-23-1	S33107000	1	キバンB43N015-1	PCB, B43N015-1	
1-1-23-2	S08030000	2	Gヒューズ5AFB	FUSE, 5A FB	
1-1-23-3	237270001	3	Gヒューズ8A-UEC	FUSE, 8A-UEC	
1-1-23-4	153242000	3	ヒューズ6A	FUSE, 6A	
<hr/>					
1-1-24	S02915100	5	キバンサポート	SUPPORT, PCB	
1-1-25	S32146000	1	SIBRS25VB20	DIODE, SIBRS25VB20	
1-1-26	229142001	1	SIDS15VB60	SIDS15VB60	
1-1-27	0A5402005	2	+ナベザクミ4X20DB	SCREW, PAN (S/P WASHER) M4X20	
1-1-28	S20895000	1	ヒューズ2A/250V	FUSE, 2A/250V	
1-1-29	S02887000	1	ヒューズ15A	FUSE, 15A	
1-1-30	S29008001	1	モータキバンクミ	PCB ASSY, MOTOR	
1-1-31	S02915100	4	キバンサポート	SUPPORT, PCB	
1-1-32	S33068000	1	デンゲンコードクミ	POWER SUPPLY CORD ASSY	
1-1-33	S33069000	1	<ブレーカ~フィルタ用> フィルタハーネスAクミ	<For "Breaker ~ Filter"> FILTER HARNESS ASSY, A	
1-1-34	S33070000	1	<フィルタ~トランス用> フィルタハーネスBクミ	<For "Filter ~ Transformer"> FILTER HARNESS ASSY, B	
1-1-35	S33071000	1	<AVR~トランス用> AVRハーネスクミ	<For "AVR ~ Transformer"> AVR HARNESS ASSY	
1-1-36	S33072000	1	<電源基板~トランス用> デンゲンキバンハーネスA	<For "Power supply PCB ~ Transformer"> POWER SUPPLY PCB HARNESS, A	
1-1-37	S33073000	1	<電源基板~トランス用> デンゲンキバンハーネスB	<For "Power supply PCB ~ Transformer"> POWER SUPPLY PCB HARNESS, B	
1-1-38	S33074000	1	<モータ基板~トランス用> デンゲンハーネスCクミ	<For "Motor PCB ~ Transformer"> POWER SUPPLY HARNESS ASSY, C	
1-1-39	S33075000	1	<モータ基板~電源用> モータデンゲンハーネスクミ	<For "Motor PCB ~ Power supply"> M-POWER SUPPLY HARNESS ASSY	

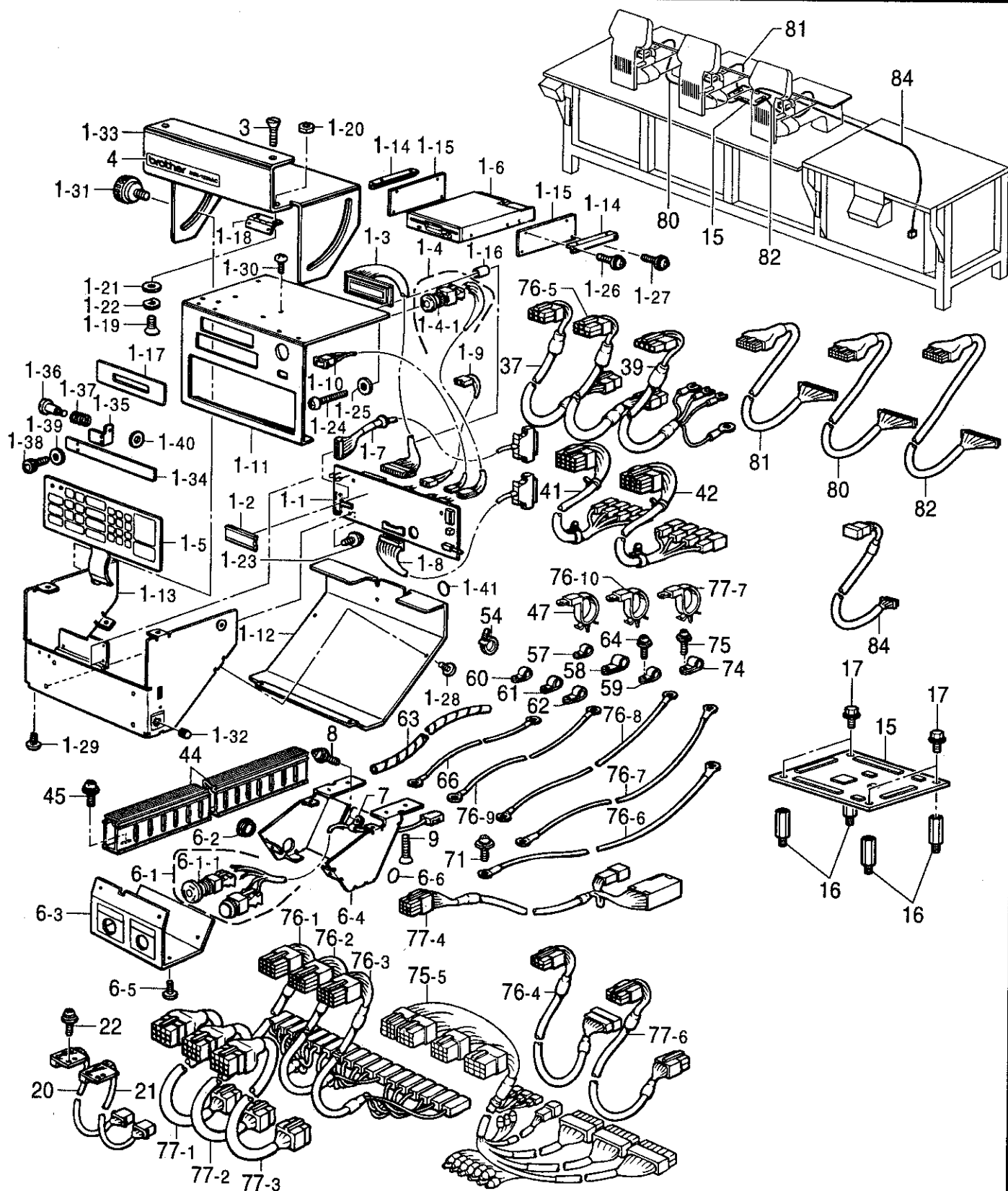
T. コントロールボックス関係 / Control box mechanism / Schaltkasten  
/ Mécanisme du boîtier de contrôle / Mecanismo de la caja de controles

REF.NO.	CODE	Q'TY	ヒンメイ	NAME OF PARTS	RM
1-1-40	S33146000	1	ファンコード	FAN CORD	
1-1-41	S17061000	1	アースセン120	GROUND WIRE, 120	
1-1-42	S33067000	1	ミシンモータハーネスBクミ	MACHINE MOTOR HARNESS ASSY, B	
1-1-43	S33100000	1	イトマキモータハーネスBクミ	B-WINDER MOTOR HARNESS ASSY, B	
1-1-44	S33106000	5	M3スタツドL10	STUD, M3 L10	
1-1-45	S33156000	3	キバンスペーサ6S	SPACER, PCB	
1-1-46	S02915100	5	キバンサポート	SUPPORT, PCB	
1-1-47	S11839000	2	キバンスペーサ	SPACER, PCB	
1-1-48	620599002	1	デンゲンラベル シヨウ	LABEL, POWER SUPPLY	
1-1-49	S04557000	1	バンタイPLTIM	BAND, PLTIM	
1-2	S31719001	1	<メイン基板> キバンB43N011クミ	<Main printed circuit board> PCB ASSY, B43N011	
1-3	S31942001	1	<I/O基板> キバンB43N012クミ	<I/O printed circuit board> PCB ASSY, B43N012	
1-4	S32145001	1	<XYパルスモータ基板> キバンB43N016クミ	<PCB for XY-Pulse motor> PCB ASSY, B43N016	
1-5	S02915100	5	キバンサポート	SUPPORT, PCB	
1-6	S33051000	1	IOハーネスクミ	HARNESS ASSY, IO	
1-7	S33052000	1	IOデンゲンハーネスクミ	POWER SUPPLY HARNESS ASSY, IO	
1-8	S33053000	1	メインデンゲンハーネスクミ	MAIN POWER SUPPLY HARNESS ASSY	
1-9	S33054000	1	テーブルスイッチハーネスB	TABLE SWITCH HARNESS, B	
1-10	S41275000	1	インデツクスハーネスクミ	INDEX HAENESS ASSY	
1-11	S33056000	1	タイミングハーネスBクミ	TIMING HARNESS ASSY, B	
1-12	S33057000	1	PMDキバンハーネスクミ	PMD PCB HARNESS ASSY	
1-13	S33058000	1	ミシンモータキバンハーネス	SEWING MACHINE PCB HARNESS	
1-14	S33059001	1	<Box~頭部No.1用> <白> トウブスイッチハーネスBクミ	<For "Box ~Head No.1"> .... <White> HEAD SWITCH HARNESS ASSY, B	
1-15	S33059002	1	<Box~頭部No.2用> <青> トウブスイッチハーネスBクミ	<For "Box ~Head No.2"> ..... <Blue> HEAD SWITCH HARNESS ASSY, B	
1-16	S33059003	1	<Box~頭部No.3用> <赤> トウブスイッチハーネスBクミ	<For "Box ~Head No.3"> ..... <Red> HEAD SWITCH HARNESS ASSY, B	
1-17	S33060001	1	<Box~頭部No.1用> トウブセンサハーネスBクミ	<For "Box ~Head No.1"> HEAD SENSOR HARNESS ASSY, B	
1-18	S33060002	1	<Box~頭部No.2用> トウブセンサハーネスBクミ	<For "Box ~Head No.2"> HEAD SENSOR HARNESS ASSY, B	
1-19	S33060003	1	<Box~頭部No.3用> トウブセンサハーネスBクミ	<For "Box ~Head No.3"> HEAD SENSOR HARNESS ASSY, B	
1-20	S33061001	1	<Box~キャリッジセンサ用> オーバーセンサハーネスBクミ	<For "Box ~ Carriage sensor"> .... <F> OVER SENSOR HARNESS ASSY, B	
1-21	S33061002	1	<Box~キャリッジセンサ用> オーバーセンサハーネスBクミ	<For "Box ~ Carriage sensor"> .... <C> OVER SENSOR HARNESS ASSY, B	
1-22	S33062000	1	<Box~頭部No.2用> インデツクスモータハーネスB	<For "Box ~Head No.2"> INDEX MOTOR HARNESS, B	
1-23	S33063000	1	<メイン基板~I/O基板用> IOVMMハーネスクミ	<For "Main PCB ~ I/O PCB"> IOVMM HARNESS ASSY	
1-24	S33064001	1	<Box~頭部No.1用> ソレノイドハーネスBクミ	<For "Box ~Head No.1"> SOLENOID HARNESS ASSY, B	
1-25	S33064002	1	<Box~頭部No.2用> ソレノイドハーネスBクミ	<For "Box ~Head No.2"> SOLENOID HARNESS ASSY, B	
1-26	S33064003	1	<Box~頭部No.3用> ソレノイドハーネスBクミ	<For "Box ~Head No.3"> SOLENOID HARNESS ASSY, B	

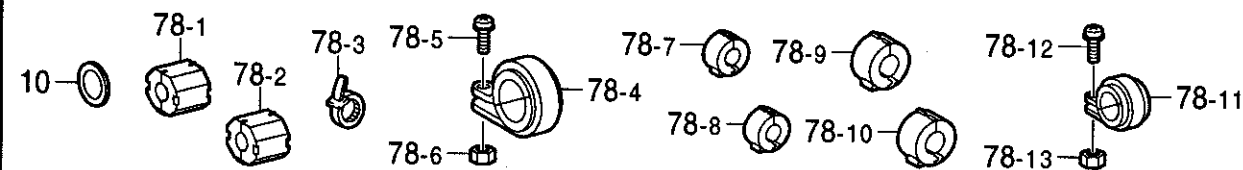
T. コントロールボックス関係 / Control box mechanism / Schaltkasten  
/ Mécanisme du boîtier de contrôle / Mecanismo de la caja de controles

REF.NO.	CODE	Q'TY	ヒンメイ	NAME OF PARTS	RM
1-27	S33065000	1	<パルスモータ電源用> PMDデンゲンハーネスB	<Pulse motor for power supply> PMD POWER SUPPLY HARNESS, B	
1-28	S33066001	1	<白> パルスモータハーネスBクミ	<White> PULSE MOTOR HARNESS ASSY, B	
1-29	S33066002	1	<青> パルスモータハーネスBクミ	<Blue> PULSE MOTOR HARNESS ASSY, B	
1-30	S33113009	1	ウラフタ	REAR COVER	
1-31	152423000	2	カマブチヨウバン	ROTARY HOOK COVER HINGE	
1-32	062301006	4	ナベコ3X10	SCREW, PAN M3X10	
1-33	025030236	4	ヒラザガネチユウ3	WASHER, PLAIN M 3	
1-34	028030246	4	バネザガネ2-3	WASHER, SPRING 2-3	
1-35	021300106	4	1シユナツト3	NUT, 1 M3	
1-36	0A5301005	4	+ナベザクミ3X10DB	SCREW, PAN(S/P WASHER) M3X10	
1-37	S39820000	2	コードクランプ1763	CORD CLAMP, 1763	
1-38	S33114009	1	セイギヨボツクスカバー	CONTROL BOX COVER	
1-39	S16566000	1	クーリングファン	COOLING FAN	
1-40	S04557000	1	バンタイPLTIM	BAND, PLTIM	
1-41	0A5301605	4	+ナベザクミ3X16DB	SCREW, PAN (S/P WASHER) M6X16	
1-42	021300206	4	2シユナツト3	NUT, 2 M3	
1-43	S10289000	2	ファントリツケカナグ	FAN SET PLATE	
1-44	0A5300605	4	+ナベザクミ3X6DB	SCREW, PAN (S/P WASHER) M3X6	
1-45	S10336000	1	ファンガード	FAN GUARD	
1-46	S12481000	2	ナイラツチ	NYLATCH	
1-47	060400616	9	バインドM4X6	SCREW, BIND M4X6	
1-48	0A5402005	1	+ナベザクミ4X20DB	SCREW, PAN (S/P WASHER) M4X20	
1-49	060400616	1	バインドM4X6	SCREW, BIND M4X6	
1-50	S33115009	1	ボツクスガワイタ	BOX SIDE COVER	
1-51	060400616	4	バインドM4X6	SCREW, BIND M4X6	
1-52	S32630009	1	ウラカバー	REAR COVER	
1-53	060400616	2	バインドM4X6	SCREW, BIND M4X6	
1-54	S39820000	4	コードクランプ1763	CORD CLAMP, 1763	
1-55	S32954009	1	SWフタ	SWITCH COVER	
1-56	S12481000	2	ナイラツチ	NYLATCH	
1-57	U20099001	3	ロツカクセムス4X10DB	BOLT, (S/P WASHER) M4X10	
1-58	S37059001	1	PEマーク	LABEL, PE	
1-59	S37060001	1	アースマーク	LABEL, GROUNDING	
2	018061236	5	アナボルト6X12	BOLT, SOCKET M6X12	
3	028060246	5	バネザガネ2-6	WASHER, SPRING 2-6	

U . 電装品関係 / Power supply equipment mechanism / Stromversorgung  
 / Mécanisme de l'équipement en alimentation électrique  
 / Mecanismo del equipo de alimentación de corriente



オプション部品 / OPTION PARTS



U. 電装品関係 / Power supply equipment mechanism / Stromversorgung  
 / Mécanisme de l'équipement en alimentation électrique  
 / Mecanismo del equipo de alimentación de corriente

REF.NO.	CODE	Q'TY	ヒンメイ	NAME OF PARTS	RM
1 1-6	S33137309 S35594000	1 1	<国内用> 423キーボードクミ 3.5インチFDD	<For Japan only> KEYBORD ASSY, 423 3.5 FDD	
1 1-6	S33137310 S35593000	1 1	<輸出用> 423キーボードクミ 3.5FDD-IBM	<For Export> KEYBORD ASSY, 423 3.5 FDD-IBM	
1-1 1-2 1-3 1-4 1-4-1 1-5 1-7 1-8 1-9 1-10 1-11 1-12 1-13 1-14 1-15 1-16 1-17 1-18 1-19 1-20 1-21 1-22 1-23 1-24 1-25 1-26 1-27 1-28 1-29 1-30 1-31 1-32 1-33 1-34 1-35 1-36 1-37 1-38 1-39 1-40 1-41	S31945000 S33134000 S33132000 S39808000 S37096000 S33133000 S33135000 S33148000 S33136000 S33144000 S32619009 S32620009 S32621009 S17020001 S32624000 S32625000 S32627009 S32629000 061300616 021300106 025030236 028030246 0A5300605 002021405 025020135 0A5401006 0A5301005 008400604 008400604 008400604 S32626000 S06823000 S32628209 S32447000 S32448009 S32363001 S32383001 018300636 S02556001 025040236 S37060001	1 1 1 1 1 1 1 1 1 1 1 1 1 1 2 2 3 1 2 8 4 8 8 4 3 3 4 4 4 4 4 4 4 4 6 2 1 1 1 1 1 1 1 1 1 1 1 1 1 1 1 2 2	キバンB43N013クミ KEYCPU-423 LCDモジュールクミ キーボードEMSWクミ SW-AVS302N シートキースイッチ キーボードハーネスB キーボードハーネスA FDDデンゲンハーネスクミ キャップスイッチクミ フロントパネル リアパネル サイドパネル FDDトリツケイタササエ FDDゼツエンイタ カラーL7 LCDマド チヨウバン サラコ3X6 1シユナツト3 ヒラザガネチユウ3 バネザガネ2-3 +ナベザクミ3X6DB +ナベコ2X14 ヒラザガネシヨウ2 ナベコバネヒラ4X10 +ナベザクミ3X10DB +トラスコ4X6 +トラスコ4X6 +トラスコ4X6 ノブ ツマミS パネルシジイタ FDDフタ FDDフタイタ スズトリツケネジ フィンガーガードバネ アナボルト3X6 ザガネ ヒラザガネチユウ4 アースマーク	PCB ASSY, B43N013 KEY CPU, 423 LCD MODULE ASSY EM-SWITCH ASSY, KEYBOARD SWITCH, AVS302N SHEET KEY SWITCH KEYBOARD HARNESS, B KEYBOARD HARNESS, A POWER SUPPLY HARNESS ASSY, FDD CAP SWITCH ASSY FRONT PANEL REAR PANEL SIDE PANEL FDD-SET PLATE SUPPORT INSULATION PLATE, FDD COLLAR, L7 LCD WINDOW HINGE SCREW, FLAT M3X6 NUT, 1 M3 WASHER, PLAIN M 3 WASHER, SPRING 2-3 SCREW, PAN (S/P WASHER) M3X6 SCREW, PAN M2X14 WASHER, PLAIN S 2 SCREW, PAN (S/P WASHER) M4X10 SCREW, PAN(S/P WASHER) M3X10 SCREW, TRUSS M4X6 SCREW, TRUSS M4X6 SCREW, TRUSS M4X6 KNOB KNOB, S OANEL INDICATION PLATE COVER, FDD COVER PLATE, FDD SHOULDER SCREW, M3 SPRING BOLT, SOCKET M3X6 WASHER WASHER, PLAIN M 4 LABEL, GROUNDING	
3 4 6 6-1 6-1-1 6-2 6-3 6-4	004063014 S46956001 S33139109 S39810000 S37096000 S33155000 S33501009 S33502009	2 1 1 1 1 1 1 1	+サラコ6X30 ラベル1230AC スイッチボックスクミ テーブルスイッチクミ SW-AVS302N SWアナセンOBS13 スイッチボックスA スイッチボックスB	SCREW, FLAT M6X30 LABEL, 1230AC SWITCH BOX ASSY TABLE SWITCH ASSY SWITCH, AVS302N SWITCH OIL CAP, OBS13 SWITCH BOX, A SWITCH BOX, B	

U. 電装品関係 / Power supply equipment mechanism / Stromversorgung  
 / Mécanisme de l'équipement en alimentation électrique  
 / Mecanismo del equipo de alimentación de corriente

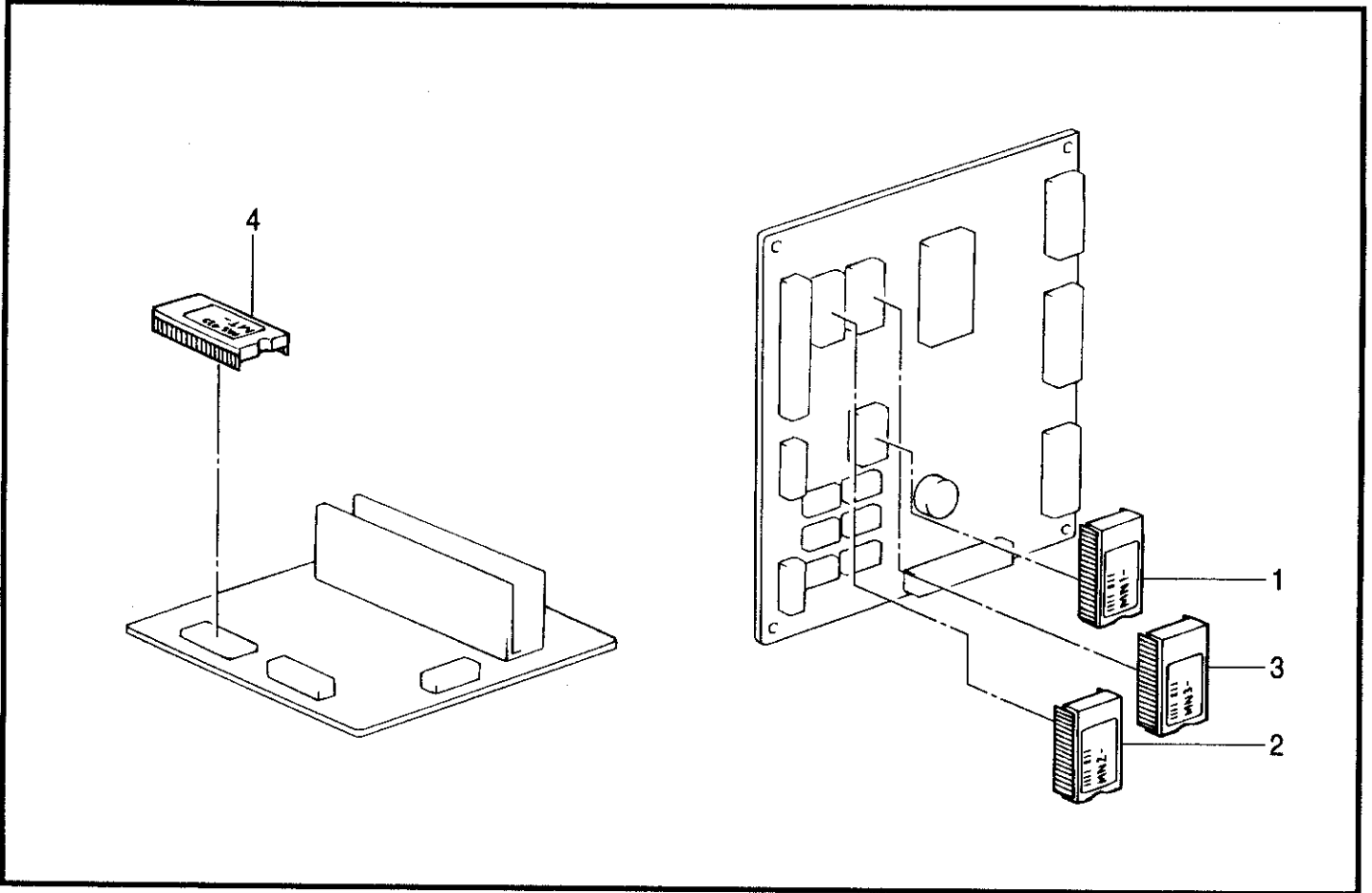
REF.NO.	CODE	Q'TY	ヒンメイ	NAME OF PARTS	RM
6-5	008400604	6	+トラスコ4X6	SCREW, TRUSS M4X6	
6-6	S37060001	1	アースマーク	LABEL, GROUNDING	
7	149547000	1	コードオサエ	CORD HOLDER, 4N	
8	S21083001	1	+ナベコバネヒラ4X10	SCREW, PAN (S/P WASHER) M4X10	
9	004401414	4	+サラコ4X14	SCREW, FLAT M4X14	
15	S46532001	1	インデツクスキバンクミ	INDEX PCB ASSY	
16	S46951000	4	スペーサ15	SPACER, 15	
17	S33527002	4	+ナベセムス3X8DB	SCREW, PAN (S/P WASHER) M3X8	
20	S47349001	4	センサキバンクミ	SENSOR PCB ASSY	
21	S33122001	4	センサキバンクミ	SENSOR PCB ASSY	
22	0A4300605	16	+ナベザクミ3X6DA	SCREW, PAN (S/P WASHER) M3X6	
37	S33097000	1	Xパルスモータハーネスクミ	X-PULSE MOTOR HARNESS ASSY	
39	S33099000	1	マシンモータハーネスクミ	S-MACHINE MOTOR HARNESS ASSY	
41	S33105000	1	オーバーセンサハーネスクミ	OVER SENSOR HARNESS ASSY, F	
42	S33092000	1	オーバセンサハーネスクミ	OVER SENSOR HARNESS ASSY, C	
44	S33091000	2	ケーブルダクト2000	CABLE DUCT, 2000	
45	0A5401006	6	ナベコバネヒラ4X10	SCREW, PAN (S/P WASHER) M4X10	
47	S39821000	28	コードクランプ19P7	CORD CLAMP, 19P7	
54	S04557000	11	バンタイPLTIM	BAND, PLTIM	
57	S54482000	3	コードホルダ#12	CORD HOLDER, 12N	
58	S52908000	3	コードホルダ#14	CORD HOLDER, 14N	
59	S54482000	3	コードホルダ#12	CORD HOLDER, 12N	
60	146202000	1	ナイロンクリップ	NYLON CLIP	
61	S52907000	1	コードホルダ#10	CORD HOLDER, 10N	
62	146202000	1	ナイロンクリップ	NYLON CLIP	
63	S16452000	3	スパイラル450L	SPIRAL, 450L	
64	S21083001	12	+ナベコバネヒラ4X10	SCREW, PAN (S/P WASHER) M4X10	
66	S11731000	1	アースセン1300	GROUND WIRE, 1300	
71	S21083001	5	+ナベコバネヒラ4X10	SCREW, PAN (S/P WASHER) M4X10	
74	S52907000	1	コードホルダ#10	CORD HOLDER, 10N	
75	S21083001	1	+ナベコバネヒラ4X10	SCREW, PAN (S/P WASHER) M4X10	
76-1	S33085000	1	<Box~頭部No.1用> トウブ1ソレノイドハーネス	<For "Box~head No.1"> SOLENOID HARNESS, HEAD-1	
76-2	S33086000	1	<Box~頭部No.2用> トウブ2ソレノイドハーネス	<For "Box~head No.2"> SOLENOID HARNESS, HEAD-2	
76-3	S33087000	1	<Box~頭部No.3用> トウブ3ソレノイドハーネス	<For "Box~head No.3"> SOLENOID HARNESS, HEAD-3	
76-4	S33095000	1	<Box~頭部No.2用> インデツクスモータハーネス	<For "Box~head No.2"> INDEX MOTOR HARNESS	
76-5	S33098000	1	<Box~Yモータ用> Yパルスモータハーネスクミ	<For "Box~Y-motor"> Y-PULSE MOTOR HARNESS ASSY	
76-6	S33104000	1	<スイッチボックス用> アースセン3700	<For Switch box> GROUND WIRE, 4000	
76-7	S33103000	1	<頭部No.3用> アースセン2820	<For Head No.3> GROUND WIRE, 2820	
76-8	S17058000	1	<頭部No.2用> アースセン2100	<For Head No.2> GROUND WIRE, 2100	
76-9	S11733000	1	<頭部No.1用> アースセン1700	<For Head No.1> GROUND WIRE, 1700	
76-10	S39821000	10	コードクランプ19P7	CORD CLAMP, 19P7	



U. 電装品関係 / Power supply equipment mechanism / Stromversorgung  
 / Mécanisme de l'équipement en alimentation électrique  
 / Mecanismo del equipo de alimentación de corriente

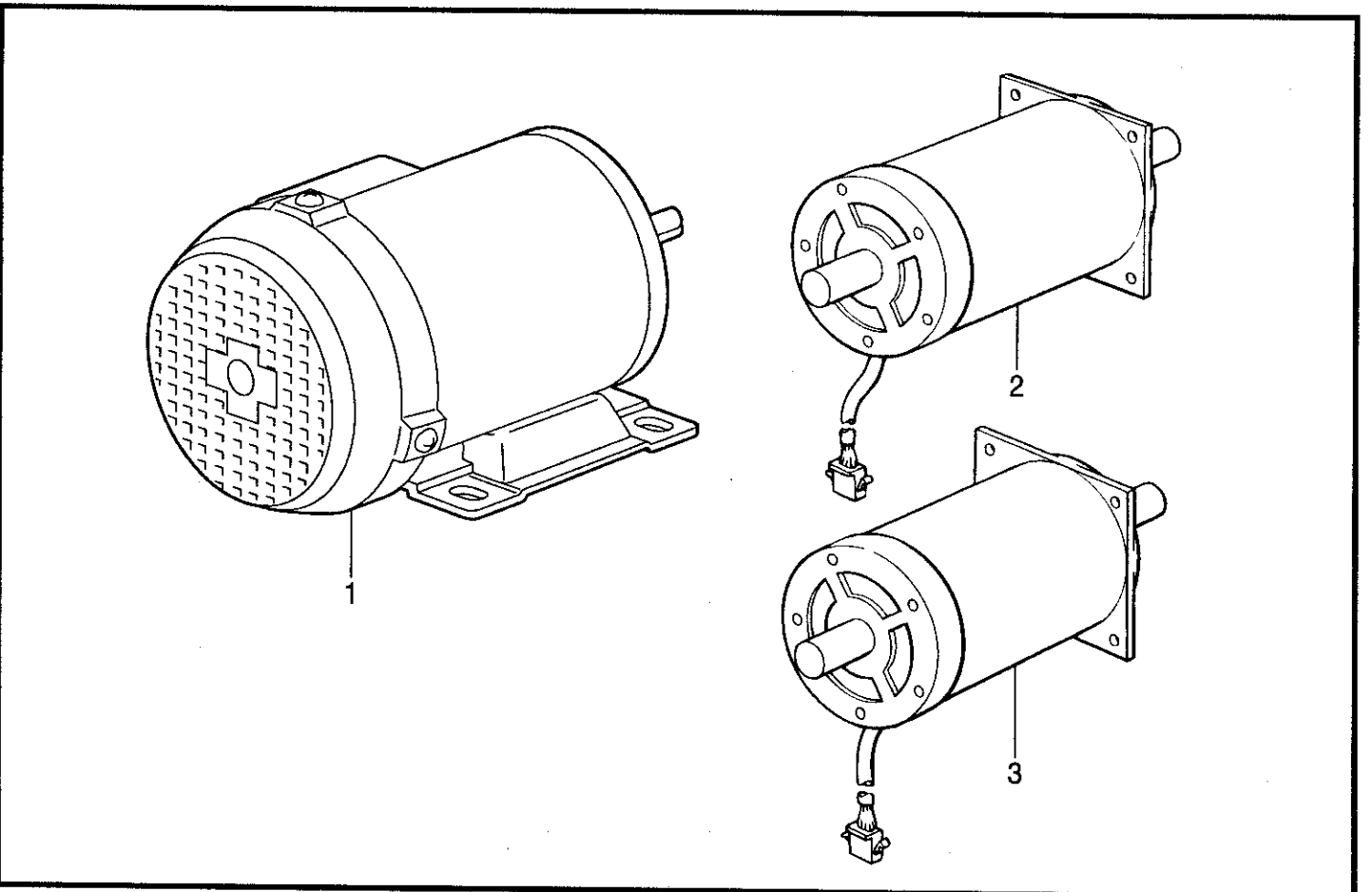
REF.NO.	CODE	Q'TY	ヒンメイ	NAME OF PARTS	RM
77-1	S33082000	1	<Box~頭部No.1用> トウブ1スイッチハーネスクミ	<For "Box~head No.1"> SWITCH HARNESS ASSY, HEAD-1	
77-2	S33083000	1	<Box~頭部No.2用> トウブ2スイッチハーネスクミ	<For "Box~head No.2"> SWITCH HARNESS ASSY, HEDA-2	
77-3	S33084000	1	<Box~頭部No.3用> トウブ3スイッチハーネスクミ	<For "Box~head No.3"> SWITCH HARNESS ASSY, HEAD-3	
77-4	S33093000	1	<Box~頭部No.1用> タイミングセンサハーネスクミ	<For "Box~head No.1"> TIMING SENSOR HARNESS ASSY	
77-5	S46527000	1	<Box~頭部基板用> トウブキバンハーネスクミ	<For "Box~head PCB"> HEAD PCB HARNESS ASSY	
77-6	S33096000	1	<Box~スイッチボックス用> テーブルスイッチハーネスクミ	<For "Box~Switch box"> TABLE SWITCH HARNESS ASSY	
77-7	S39821000	16	コードクランプ19P7	CORD CLAMP, 19P7	
80	S46564000	1	<インデックス基板~頭部No.3> トウブ3ハーネスクミ	<For "Index PCB ~ Head No.3"> HEAD NO.3 HARNESS ASSY, C	
81	S46565000	1	<インデックス基板~頭部No.2> トウブ2ハーネスクミ	<For "Index PCB ~ Head No.2"> HEAD NO.2 HARNESS ASSY, C	
82	S46566000	1	<インデックス基板~頭部No.1> トウブ1ハーネスクミ	<For "Index PCB ~ Head No.1"> HEAD NO.1 HARNESS ASSY, C	
84	S46526000	1	<Box~インデックス基板用> イロガエセンサーハーネスクミ	<For "Box ~ Index PCB"> SENSOR HARNESS ASSY, C-COLOUR	
90	150357001	3	コードクランプ13	CORD CLAMP, 13-L	
10 78 78-1 78-2 78-3 78-4 78-5 78-6 78-7 78-8 78-9 78-10 78-11 78-12 78-13	S37055001 S41054000 S40622000 S40622000 S04557000 S40623000 0A5401605 021400106 S40660000 S40660000 S40764000 S40764000 S40656000 0A5401605 021400106	2 1 6 2 2 2 2 2 1 1 6 2 1 1 1	" オプション部品 " EMスイッチスペーサ1 423シシユウEMCセット EMIコアESD-SR-25 EMIコアESD-SR-25 パンタイPLTIM EMIコアTR-40-27 +ナベザクミ4X16DB ナツト1シユ4 EMIコアTFC16-8-16 EMIコアTFC16-8-16 コアTFC25-15-12 コアTFC25-15-12 EMIコアTR28-16-20 +ナベザクミ4X16DB ナツト1シユ4	" OPTION PARTS " SPACER, 1 EM-SWITCH EMBROIDERY EMC SET, 423 EMI CORE, ESD-SR-25 EMI CORE, ESD-SR-25 BAND, PLTIM EMI CORE, TR-40-27 SCREW, PAN (S/P WASHER) M4X16 NUT, 1 M4 EMI CORE, TFC16-8-16 EMI CORE, TFC16-8-16 CORE, TFC25-15-12 CORE, TFC25-15-12 EMI CORE, TR28-16-20 SCREW, PAN (S/P WASHER) M4X16 NUT, 1 M4	

V. プリント基板関係 / Printed circuit board mechanism / Leiterplatten / Circuits imprimés / Tableros de circuitos impresos



155-C30-518

W. モータ関係 / Motor mechanism / Motor / Mécanisme du moteur / Mecanismo del motor



155-C30-650

V. プリント基板関係 / Printed circuit board mechanism / Leiterplatten / Circuits imprimés / Tableros de circuitos impresos

REF.NO.	CODE	Q'TY	ヒンメイ	NAME OF PARTS	RM
1	S48341000	1	PROM1230MN1クミ	PROM ASSY, 1230 MN1	
2	S48342000	1	PROM1230MN2クミ	PROM ASSY, 1230 MN2	
3	S48343000	1	PROM1230MN3クミ	PROM ASSY, 1230 MN3	
4	S33150000	1	PROM423MTクミ	PROM ASSY, 423 MT	

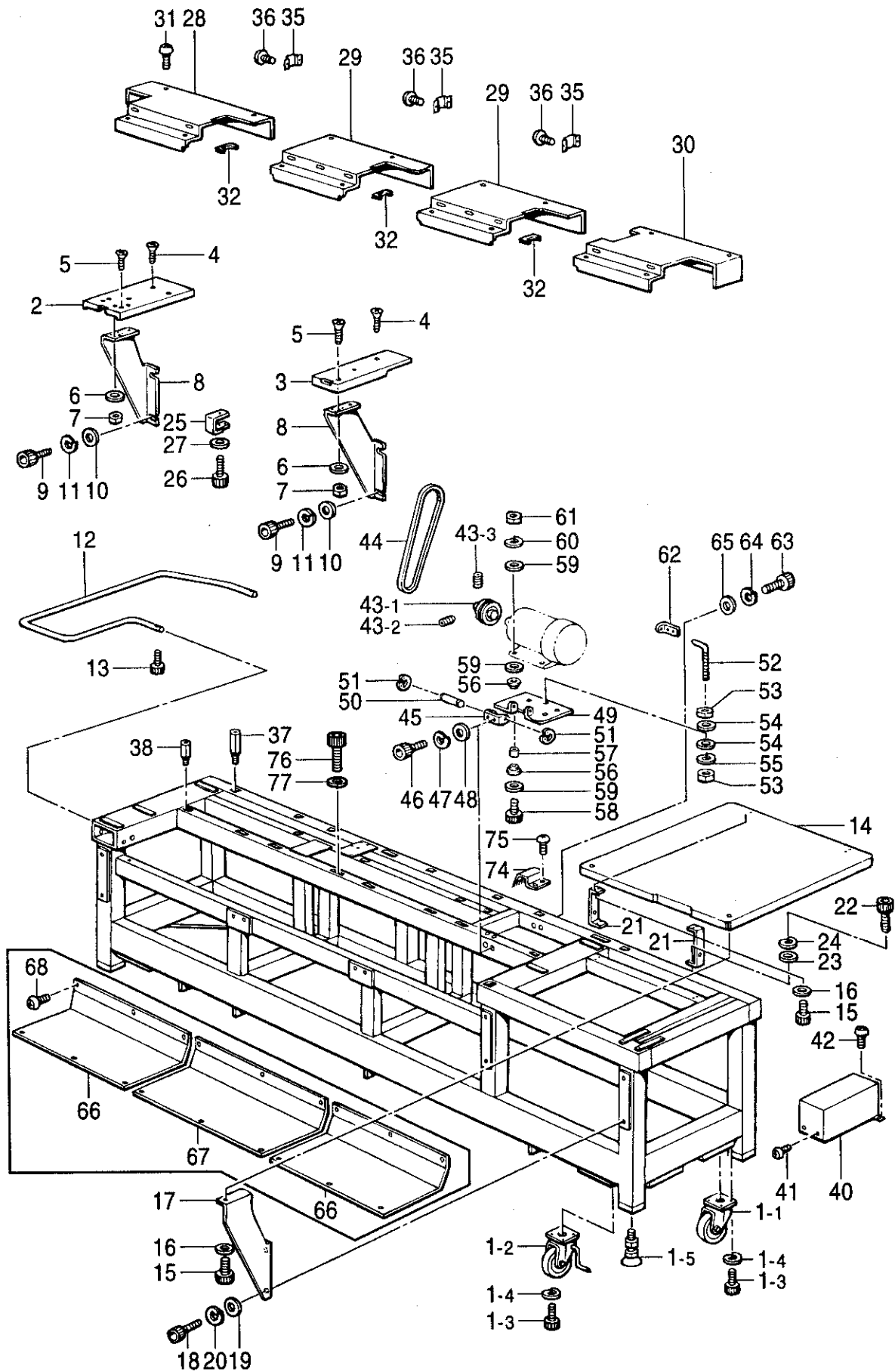
155-C30-518

W. モータ関係 / Motor mechanism / Motor / Mécanisme du moteur / Mecanismo del motor

REF.NO.	CODE	Q'TY	ヒンメイ	NAME OF PARTS	RM
1	S10405100	1	ゼンハイ3ソウモータ	TOTALLY ENCLOSED 3-PHASE MOTOR	
2	S32951000	1	<X軸方向送り用> パルスモータクミ	<For X-axis feeding> PULSE MOTOR ASSY, Y	
3	S32951000	1	<Y軸方向送り用> パルスモータクミ	<For Y-axis feeding> PULSE MOTOR ASSY, Y	

155-C30-650

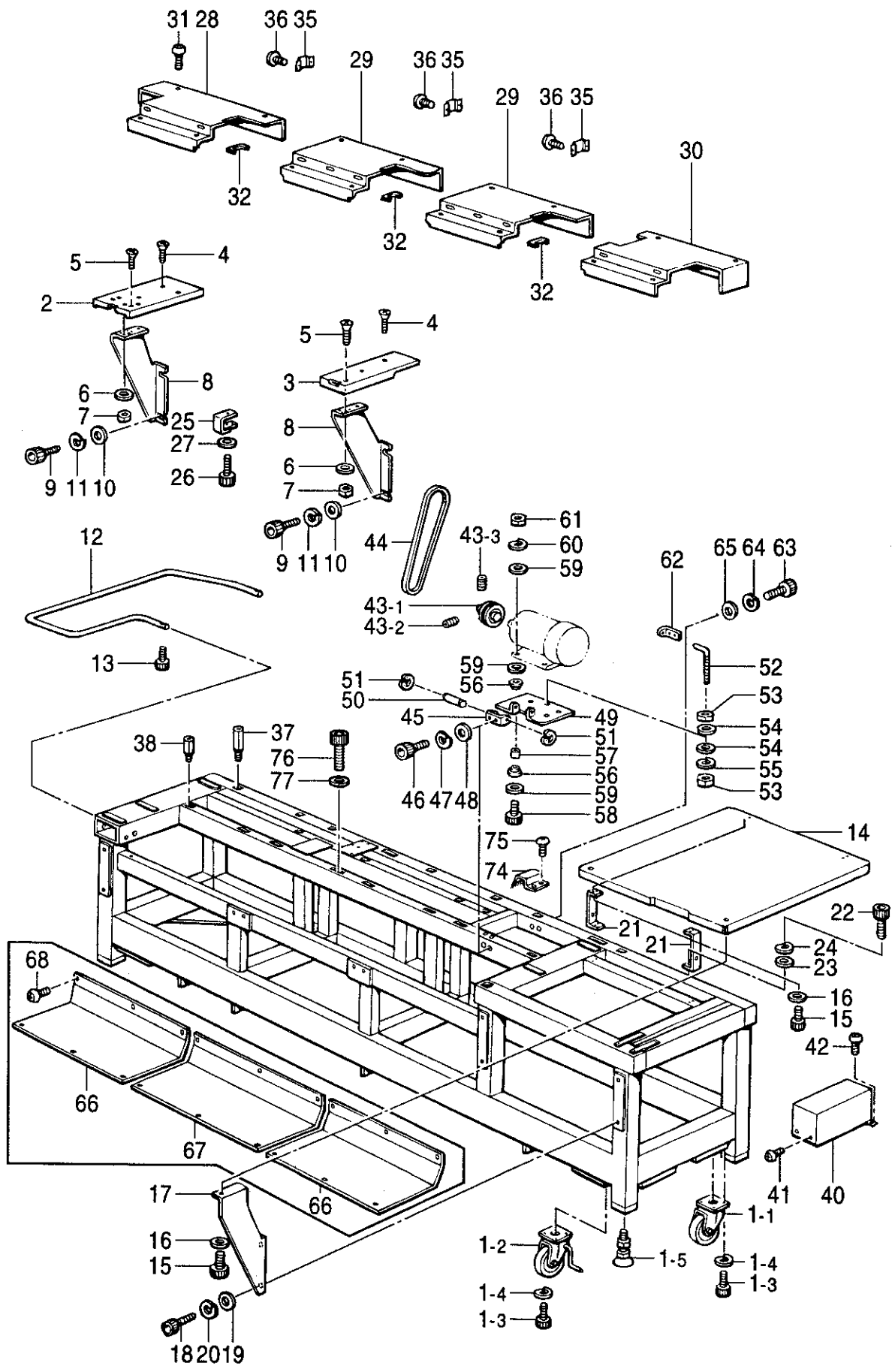
X1 . 動力台関係 / Power table / Motorgestell / Mécanisme du plateau de la machine  
 / Mecanismo de la mesa de la máquina



X1. 動力台関係 / Power table / Motorgestell / Mécanisme du plateau de la machine  
/ Mecanismo de la mesa de la máquina

REF.NO.	CODE	Q'TY	ヒンメイ	NAME OF PARTS	RM
1-1	S32692000	2	キヤスター	CASTER	
1-2	S32693000	2	キヤスターS	CASTER, S	
1-3	018102036	16	アナボルト10X20	BOLT, SOCKET M10X20	
1-4	028100246	16	バネザガネ2-10	WASHER, SPRING 2-10	
1-5	S32716000	4	レベルボルト20X100	BOLT, LEVEL M20X100	
2	S32698001	1	サブテーブルL	SUB TABLE, L	
3	S32697001	1	サブテーブルR	SUB TABLE, R	
4	004401003	3	+サラネジ4X10	SCREW, FLAT M4X10	
5	004401414	4	+サラコ4X14	SCREW, FLAT M4X14	
6	025040236	4	ヒラザガネチユウ4	WASHER, PLAIN M 4	
7	021400206	4	2シユナツト4	NUT, 2 M4	
8	S32696009	2	サブテーブルササエ	SUB TABLE SUPPORT	
9	018082036	4	アナボルト8X20	BOLT, SOCKET M8X20	
10	025080336	4	ヒラザガネダイ8	WASHER, PLAIN L 8	
11	028080246	4	バネザガネ2-8	WASHER, SPRING 2-8	
12	S32709009	1	ガードバー	GUARD BAR	
13	018063036	2	アナボルト6X30	BOLT, SOCKET M6X30	
14	S32702000	1	テーブル	TABLE	
15	018061236	4	アナボルト6X12	BOLT, SOCKET M6X12	
16	025060236	4	ヒラザガネチユウ6	WASHER, PLAIN M 6	
17	S32700009	1	テーブルササエF	TABLE SUPPORT, F	
18	018082036	2	アナボルト8X20	BOLT, SOCKET M8X20	
19	025080336	2	ヒラザガネダイ8	WASHER, PLAIN L 8	
20	028080246	2	バネザガネ2-8	WASHER, SPRING 2-8	
21	S32701001	2	テーブルササエB	TABLE SUPPORT, B	
22	018061236	4	アナボルト6X12	BOLT, SOCKET M6X12	
23	025060236	4	ヒラザガネチユウ6	WASHER, PLAIN M 6	
24	028060246	4	バネザガネ2-6	WASHER, SPRING 2-6	
25	S32699001	1	テーブルウケイタ	TABLE SUPPORT PLATE	
26	018401036	4	アナボルト4X10	BOLT, SOCKET M4X10	
27	025040236	4	ヒラザガネチユウ4	WASHER, PLAIN M 4	
28	S32703109	1	テーブルカバーL	TABLE COVER, L	
29	S32704109	2	テーブルカバーM	TABLE COVER, M	
30	S32705109	1	テーブルカバーR	TABLE COVER, R	
31	008400604	16	+トラスコ4X6	SCREW, TRUSS M4X6	
32	S32720000	3	ジザイブツシユ	BUSH	
35	S33637009	3	コードカバー	CORD COVER	
36	008400604	6	+トラスコ4X6	SCREW, TRUSS M4X6	
37	S32707001	10	ポストL	POST, L	
38	S36478001	8	ポストS	POST, S	
40	S32708009	1	Xモーターカバー	X-MOTOR COVER	
41	060400616	2	バインドM4X6	SCREW, BIND M4X6	
42	062060806	2	ナベコ6X8	SCREW, PAN M6X8	
43	S32712001	1	モータープーリークミ	MOTOR PULLEY ASSY	
43-1	S32713001	1	モータープーリー	MOTOR PULLEY	
43-2	012060636	1	アナヒラ6X6	SET SCREW, SOCKET (FT) M6X6	
43-3	012400836	1	アナヒラ4X8	SET SCREW, SOCKET (FT) M4X8	
44	S32714000	1	Vベルト3V315	V-BELT, 3X315	
45	S32694001	1	モーターシジイタ	MOTOR SUPPORT PLATE	
46	018082036	2	アナボルト8X20	BOLT, SOCKET M8X20	
47	028080246	2	バネザガネ2-8	WASHER, SPRING 2-8	
48	025080236	2	ヒラザガネチユウ8	WASHER, PLAIN M 8	
49	152861101	1	モーターダイ	MOTOR BASE PLATE	
50	152862001	1	モーターダイジク	MOTOR BASE PLATE SHAFT	
51	048100142	2	トメワジクヨウC10	RETAINING RING, C10	
52	152865201	1	LガタボルトM10	BELT ADJUSTING ROD, M10	
53	021100202	2	ナツト2シユ10	NUT, 2 M10	
54	025100132	2	ヒラザガネシヨウ10	WASHER, PLAIN S 10	
55	028100242	1	バネザガネ2-10	WASHER, SPRING 2-10	

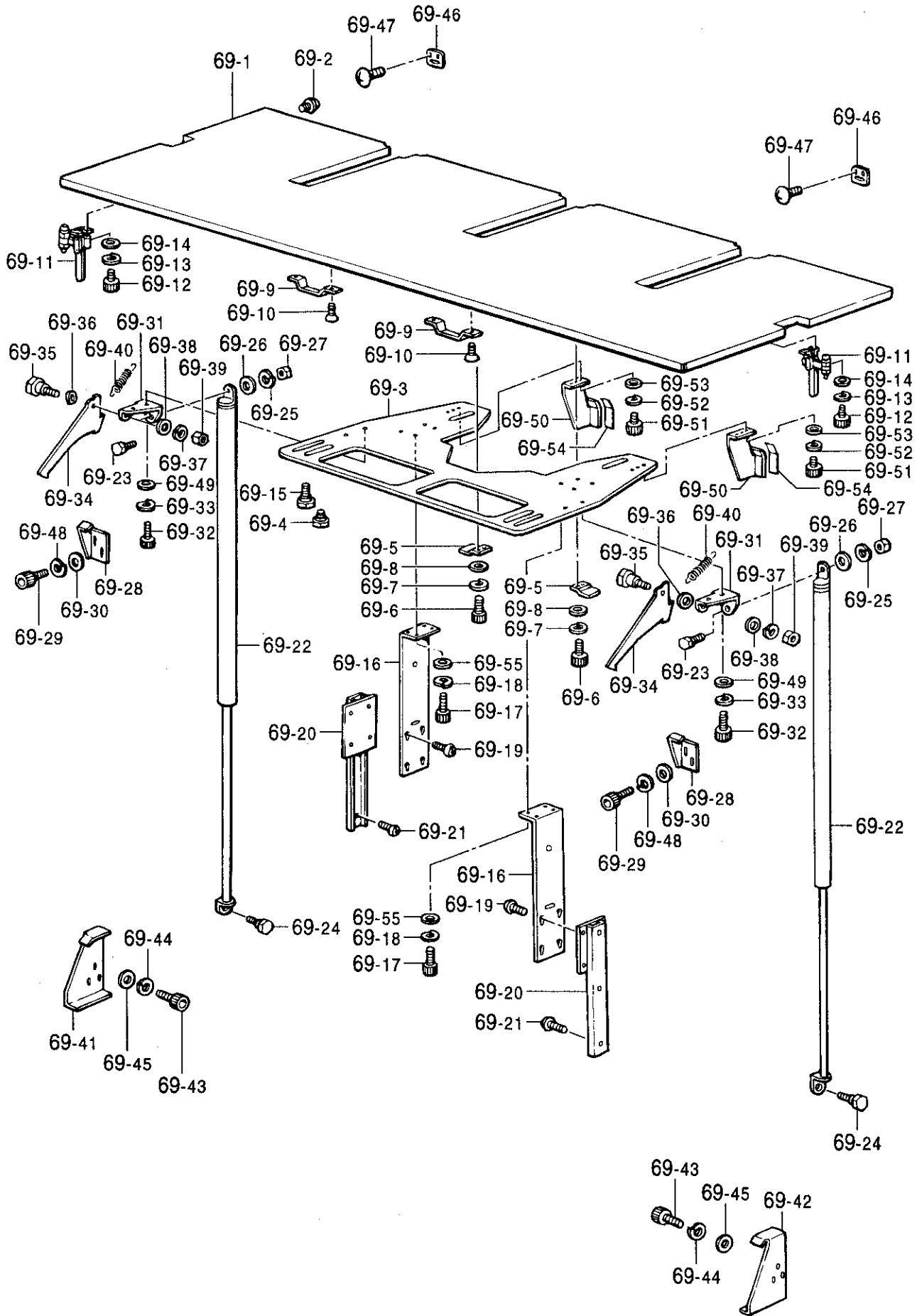
X1 . 動力台関係 / Power table / Motorgestell / Mécanisme du plateau de la machine  
 / Mecanismo de la mesa de la máquina



X1. 動力台関係 / Power table / Motorgestell / Mécanisme du plateau de la machine  
/ Mecanismo de la mesa de la máquina

REF.NO.	CODE	Q'TY	ヒンメイ	NAME OF PARTS	RM
56	152864000	8	クッション	CUSHION	
57	152863001	4	クッションカラー	CUSHION COLLAR	
58	017062503	4	6カクボルト6X25	BOLT, M6X25	
59	025800332	12	ヒラザガネダイ7.14	WASHER, PLAIN L 7.14	
60	028060242	4	バネザガネ2-6	WASHER, SPRING 2-6	
61	021060102	4	ナット1シユ6	NUT, 1 M6	
62	S32695001	1	Lガタボルトシジイタ	BOLT INDICATION PLATE	
63	018082036	2	アナボルト8X20	BOLT, SOCKET M8X20	
64	028080246	2	バネザガネ2-8	WASHER, SPRING 2-8	
65	025080236	2	ヒラザガネチユウ8	WASHER, PLAIN M 8	
66	S32718009	2	<輸出用> テーブルLS	<For Export "USA & Canada"> TABLE, LS	
67	S32719009	1	テーブルLC	TABLE, LC	
68	008400604	18	+トラスコ4X6	SCREW, TRUSS M4X6	
74	S33824001	1	ジヨデンブラシ	STATIC BRUSH	
75	060400616	2	バインドM4X6	SCREW, BIND M4X6	
76	018082536	12	アナボルト8X25	BOLT, SOCKET M8X25	
77	028080246	12	バネザガネ2-8	WASHER, SPRING 2-8	

X2 . 動力台関係 (オプション部品) / Power table (Option parts) / Motorgestell (Sonderzubehör)  
 / Mécanisme du plateau de la machine (Pièces en option)  
 / Mecanismo de la máquina (Piezas opcionales)

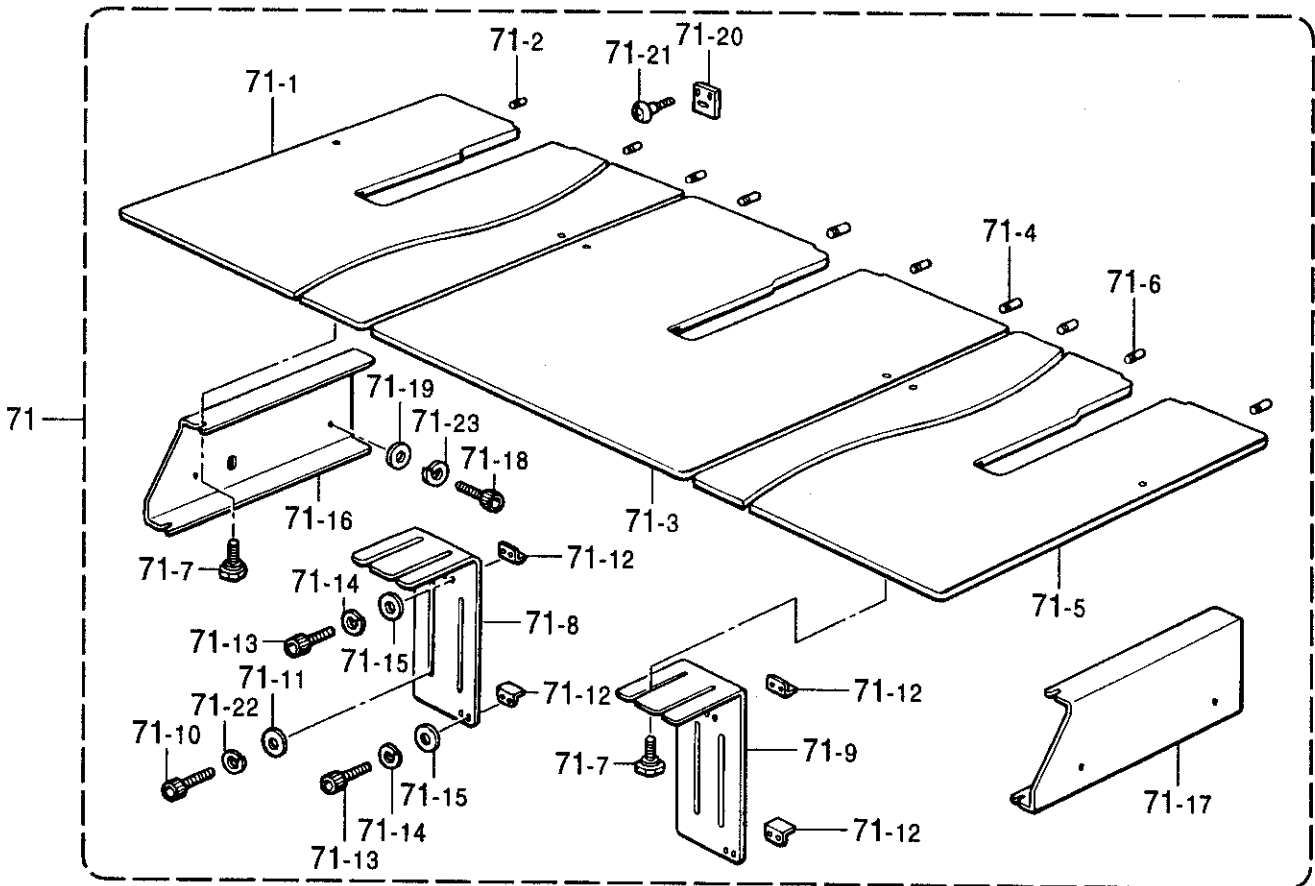
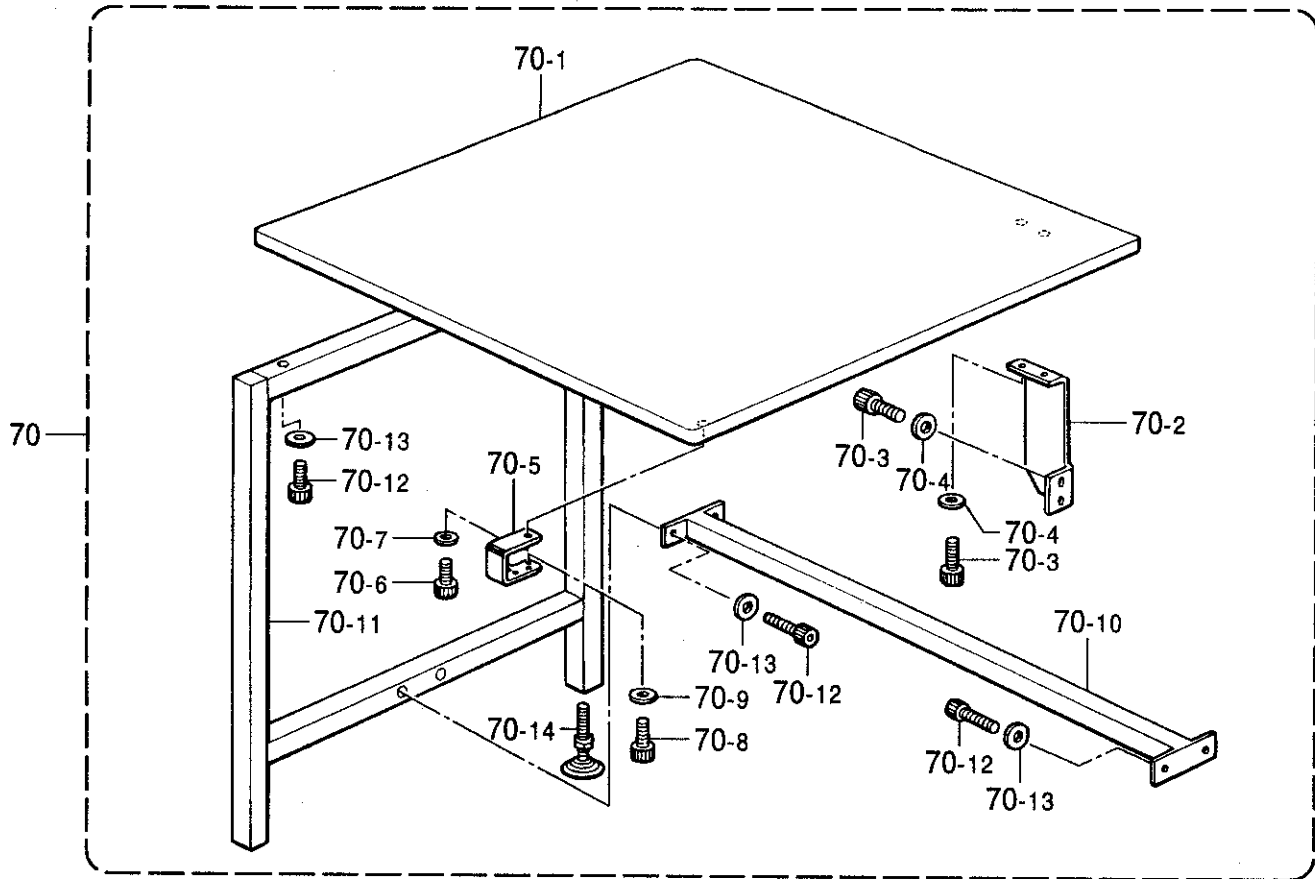




X2. 動力台関係 (オプション部品) / Power table (Option parts) / Motorgestell (Sonderzubehör)  
 / Mécanisme du plateau de la machine (Pièces en option)  
 / Mecanismo de la mesa de la máquina (Piezas opcionales)

REF.NO.	CODE	Q'TY	ヒンメイ	NAME OF PARTS	RM
69	S33692001	1	シヨウコウテーブルクミ	ADJUSTABLE TABLE ASSY	
69-1	S32811000	1	シヨウコウテーブル	ADJUSTABLE TABLE	
69-2	S15321001	8	ピン	PIN	
69-3	S32813001	1	シヨウコウテーブルウケイタ	ADJUSTABLE TABLE SUPORT PLATE	
69-4	S32812001	4	スライドピン	SLIDE PIN	
69-5	S32822001	2	スライドイタ	SLIDE PLATE	
69-6	018061236	4	アナボルト6X12	BOLT, SOCKET M6X12	
69-7	028060246	4	バネザガネ2-6	WASHER, SPRING 2-6	
69-8	025060236	4	ヒラザガネチユウ6	WASHER, PLAIN M 6	
69-9	S32829000	2	スライドグリツブ	SLIDE CLIP	
69-10	004501003	4	+サラコ5X10	SCREW, FLAT M5X10	
69-11	S32833000	2	トグルクランプ	TOGGLE CLAMP	
69-12	018401036	8	アナボルト4X10	BOLT, SOCKET M4X10	
69-13	028040246	8	バネザガネ2-4	WASHER, SPRING 2-4	
69-14	025040236	8	ヒラザガネチユウ4	WASHER, PLAIN M 4	
69-15	149483001	2	ツマミボルトM6	KNOB BOLT, M6	
69-16	S32814001	2	シヨウコウテーブルササエ	ADJUSTABLE TABLE SUPPORT	
69-17	018501236	8	アナボルト5X12	BOLT, SOCKET M5X12	
69-18	028050246	8	バネザガネ2-5	WASHER, SPRING 2-5	
69-19	060501016	8	バインドM5X10	SCREW, BIND M5X10	
69-20	S32831000	2	スライドパツク	SLIDE PACK	
69-21	060501016	4	バインドM5X10	SCREW, BIND M5X10	
69-22	S32832000	2	ステイダンバ	STAY DAMPER	
69-23	S32830001	2	ダンバヨウダンネジ	SHOULDER SCREW	
69-24	S32826001	2	フツクヨウダンネジ	SHOULDER SCREW	
69-25	028080246	2	バネザガネ2-8	WASHER, SPRING 2-8	
69-26	025080236	2	ヒラザガネチユウ8	WASHER, PLAIN M 8	
69-27	021080206	2	2シユナツト8	NUT, 2 M8	
69-28	S32823001	2	ストツパー	STOPPER	
69-29	018501036	4	アナボルト5X10	BOLT, SOCKET M5X10	
69-30	025050236	4	ヒラザガネチユウ5	WASHER, PLAIN M 5	
69-31	S32828001	2	フツクトメイタ	HOOK SETTING PLATE	
69-32	018501036	4	アナボルト5X10	BOLT, SOCKET M5X10	
69-33	028050246	4	バネザガネ2-5	WASHER, SPRING 2-5	
69-34	S32825001	2	フツクレバー	HOOK LEVER	
69-35	S32826001	2	フツクヨウダンネジ	SHOULDER SCREW	
69-36	S20621001	2	カラー	COLLAR	
69-37	028080246	2	バネザガネ2-8	WASHER, SPRING 2-8	
69-38	025080236	2	ヒラザガネチユウ8	WASHER, PLAIN M 8	
69-39	021080206	2	2シユナツト8	NUT, 2 M8	
69-40	S32827001	2	フツクバネ	SPRING	
69-41	S32816001	1	テーブルガイドL	TABLE GUIDE, L	
69-42	S32817001	1	テーブルガイドR	TABLE GUIDE, R	
69-43	018501036	6	アナボルト5X10	BOLT, SOCKET M5X10	
69-44	028050246	6	バネザガネ2-5	WASHER, SPRING 2-5	
69-45	025050236	6	ヒラザガネチユウ5	WASHER, PLAIN M 5	
69-46	S32818001	2	ストツブイタBL	STOP PLATE, BL	
69-47	008400604	4	+トラスコ4X6	SCREW, TRUSS M4X6	
69-48	028050246	4	バネザガネ2-5	WASHER, SPRING 2-5	
69-49	025050236	4	ヒラザガネチユウ5	WASHER, PLAIN M 5	
69-50	S32840001	2	タオレボウシイタ	PREVENTION PLATE	
69-51	018501036	6	アナボルト5X10	BOLT, SOCKET M5X10	
69-52	028050246	6	バネザガネ2-5	WASHER, SPRING 2-5	
69-53	025050236	6	ヒラザガネチユウ5	WASHER, PLAIN M 5	
69-54	S34344000	2	フェルト1X22X70	FELT, 1X22X70	
69-55	025050236	8	ヒラザガネチユウ5	WASHER, PLAIN M 5	

X3 . 動力台関係 (オプション部品) / Power table (Option parts) / Motorgestell (Sonderzubehör)  
 / Mécanisme du plateau de la machine (Pièces en option)  
 / Mecanismo de la mesa de la máquina (Piezas opcionales)

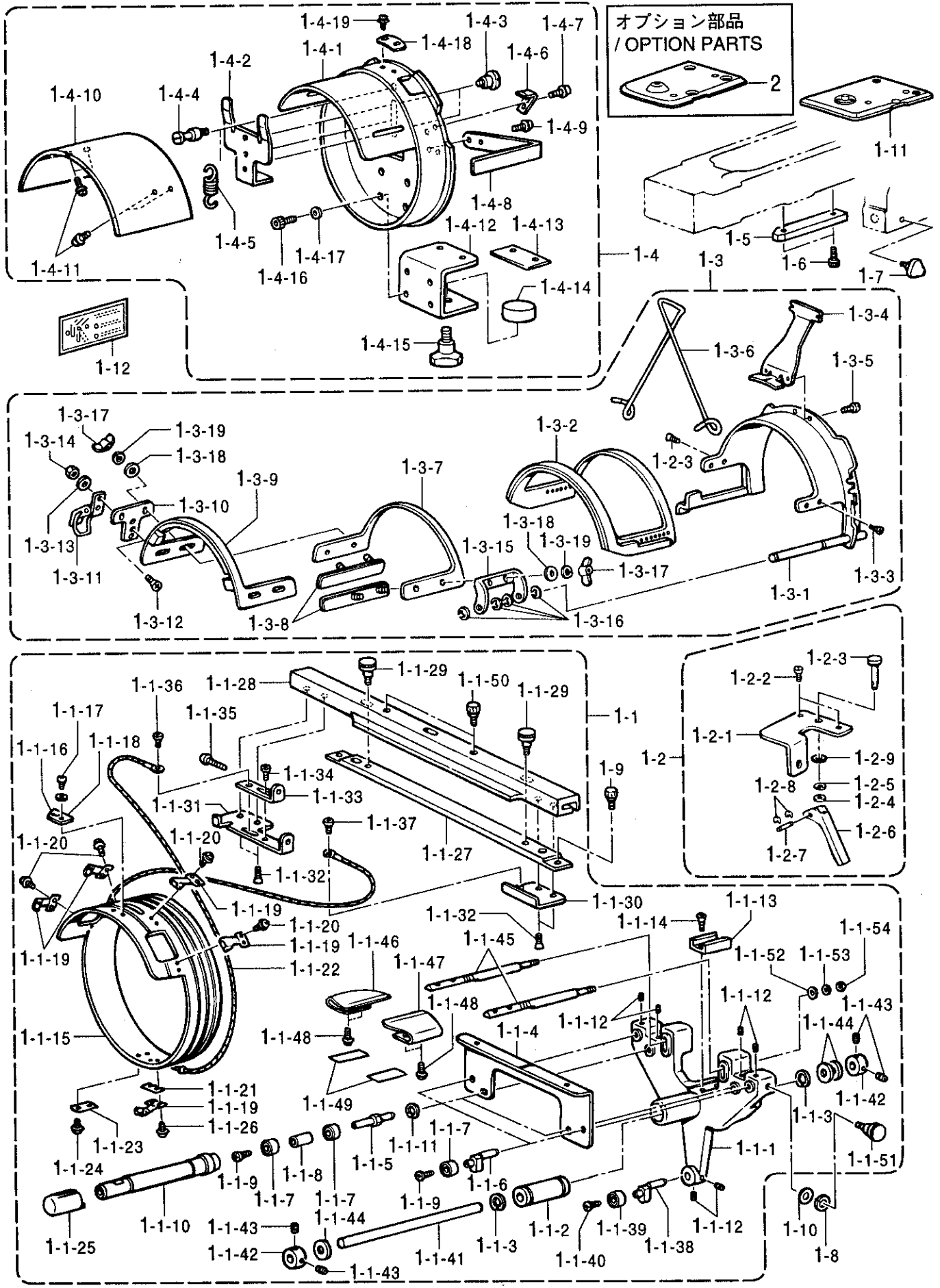


X3. 動力台関係 (オプション部品) / Power table (Option parts) / Motorgestell (Sonderzubehör)  
 / Mécanisme du plateau de la machine (Pièces en option)  
 / Mecanismo de la mesa de la máquina (Piezas opcionales)

REF.NO.	CODE	Q'TY	ヒンメイ	NAME OF PARTS	RM
70	S33691009	1	サイドテーブルクミ	SIDE TABLE ASSY	
70-1	S32807000	1	サイドテーブル	SIDE TABLE	
70-2	S32808009	1	サイドテーブルササエ	SIDE TABLE SUPPORT	
70-3	018061036	4	アナボルト6X10	BOLT, SOCKET M6X10	
70-4	025060236	4	ヒラザガネチユウ6	WASHER, PLAIN M 6	
70-5	S32699001	1	テーブルウケイタ	TABLE SUPPORT PLATE	
70-6	018401036	4	アナボルト4X10	BOLT, SOCKET M4X10	
70-7	025040236	4	ヒラザガネチユウ4	WASHER, PLAIN M 4	
70-8	018061036	1	アナボルト6X10	BOLT, SOCKET M6X10	
70-9	025060236	1	ヒラザガネチユウ6	WASHER, PLAIN M 6	
70-10	S32809009	1	キヤクジョイント	FOOT JOINT	
70-11	S32810009	1	サイドテーブルヨウキヤク	FOOT FOR SIDE TABLE	
70-12	018061036	6	アナボルト6X10	BOLT, SOCKET M6X10	
70-13	025060236	6	ヒラザガネチユウ6	WASHER, PLAIN M 6	
70-14	S15255000	2	レベルザM12	LEVEL ADJUSTER M12	
71	S33810001	1	コテイテーブルクミ	FIXED TABLE ASSY	
71-1	S33752100	1	コテイテーブルL	FIXED TABLE, L	
71-2	S15321001	3	ピン	PIN	
71-3	S33753100	1	コテイテーブルC	FIXED TABLE, C	
71-4	S15321001	4	ピン	PIN	
71-5	S33754100	1	コテイテーブルR	FIXED TABLE, R	
71-6	S15321001	3	ピン	PIN	
71-7	149483001	6	ツマミボルトM6	KNOB BOLT, M6	
71-8	S33755001	1	コテイテーブルササエL	FIXED TABLE SUPPORT, L	
71-9	S33756001	1	コテイテーブルササエR	FIXED TABLE SUPPORT, R	
71-10	018081636	4	アナボルト8X16	BOLT, SOCKET M8X16	
71-11	025080236	4	ヒラザガネチユウ8	WASHER, PLAIN M 8	
71-12	S33811001	4	イチギメストツパー	POSITIONING STOPPER	
71-13	018501236	8	アナボルト5X12	BOLT, SOCKET M5X12	
71-14	028050246	8	バネザガネ2-5	WASHER, SPRING 2-5	
71-15	025050236	8	ヒラザガネチユウ5	WASHER, PLAIN M 5	
71-16	S33759001	1	コテイテーブルガイドL	FIXED TABLE GUIDE, L	
71-17	S33760001	1	コテイテーブルガイドR	FIXED TABLE GUIDE, R	
71-18	018501236	4	アナボルト5X12	BOLT, SOCKET M5X12	
71-19	025050236	4	ヒラザガネチユウ5	WASHER, PLAIN M 5	
71-20	S32818001	6	ストツプイタBL	STOP PLATE, BL	
71-21	008400604	12	+トラスコ4X6	SCREW, TRUSS M4X6	
71-22	028080246	4	バネザガネ2-8	WASHER, SPRING 2-8	
71-23	028050246	4	バネザガネ2-5	WASHER, SPRING 2-5	

Y1. 帽子枠装置 (オプション部品) / Cap frame device (Option parts)  
 / Mützenrahmen (Sonderzubehör) / Châssis à chapeaux (Pièces en option)  
 / Accesorio para prensor de sombreros (Piezas opcionals)

< 縫製エリア 180mm×70mm / Sewing area "180×70mm" >



Y1. 帽子枠装置 (オプション部品) / Cap frame device (Option parts)  
 / Mützenrahmen (Sonderzubehör) / Châssis à chapeaux (Pièces en option)  
 / Accesorio para prensor de sombreros (Piezas opcionales)

REF.NO.	CODE	Q'TY	ヒンメイ	NAME OF PARTS	RM
			<縫製エリア180X70mm>	<Sewing area "180X70mm">	
1	S45055001	1	ボウシワク3セットSWN	CAP FRAME DEVICE SET, 3 SWN	
1-1	S44351001	3	ドライバークミ	DRIVER ASSY	
1-1-1	S44251000	3	ガイドアームW	GUIDE ARM, W	
1-1-2	S32862000	3	リニアボールベアリング	LINEAR BALL BEARING	
1-1-3	S36498001	6	トメワアナヨウC21	RETAINING RING, INTERNAL C21	
1-1-4	S44253000	3	ベースガイドイタ	BASE GUIDE PLATE	
1-1-5	S44248001	6	コロヨウピンA	PIN, A	
1-1-6	S44344001	6	コロヨウピンD	PIN, D	
1-1-7	070606800	18	タマジクウケ606ZZ	BALL BEARING, 606ZZ	
1-1-8	S44249001	6	カラー	COLLAR	
1-1-9	060400616	12	バインドM4X6	SCREW, BIND M4X6	
1-1-10	S44638000	6	ローラー	ROLLER	
1-1-11	048170242	6	トメワアナヨウC17	RETAINING RING, C17	
1-1-12	012500832	18	アナヒラ5X8	BOLT, SOCKET (FT) M5X8	
1-1-13	S32859000	3	レールブロック	RAIL BLOCK	
1-1-14	004401003	6	+サラネジ4X10	SCREW, FLAT M4X10	
1-1-15	S44655001	3	クドウリングW	DRIVING RING, W	
1-1-16	S39497101	3	ベースイチギメイタW	BASE POSITIONING PLATE, W	
1-1-17	062300416	6	ナベコM3X4	SCREW, PAN M3X4	
1-1-18	025030236	6	ヒラザガネチユウ3	WASHER, PLAIN M 3	
1-1-19	S32871100	15	ローラーベースクミ	ROLLER BASE ASSY	
1-1-20	U08671003	24	+ナベセムス3X5DB	SCREW, PAN (S/P WASHER) M3X5	
1-1-21	S41223000	3	ローラーベーススパーサ	SPACER	
1-1-22	S42583000	3	ワイヤWB	WIRE, WB	
1-1-23	144784002	3	キジオサエザガネ	WASHER	
1-1-24	U08671003	3	+ナベセムス3X5DB	SCREW, PAN (S/P WASHER) M3X5	
1-1-25	S44640000	6	オクリローラー	FEEDING ROLLER	
1-1-26	052300606	6	ナベコバネヒラ3X6	SCREW, PAN (S/P WASHER) M3X6	
1-1-27	S43486000	3	ボウシワクサツシトリツケイタ	CAP FRAME DEVICE SETTING PLATE	
1-1-28	S43487001	3	ボウシワクサツシ	CAP FRAME SASH	
1-1-29	S44262001	6	ツマミネジM5	SCREW, KNOB M5	
1-1-30	S43490001	3	ワイヤーベースR	WIRE BASE, R	
1-1-31	S43489001	3	ワイヤーベースL	WIRE BASE, L	
1-1-32	004400814	12	+サラコ4X8	SCREW, FLAT M4X8	
1-1-33	S43491001	3	ワイヤカケ	WIRE HOOK	
1-1-34	060400616	3	バインドM4X6	SCREW, BIND M4X6	
1-1-35	062402016	3	ナベコM4X20	SCREW, PAN M4X20	
1-1-36	060400616	3	バインドM4X6	SCREW, BIND M4X6	
1-1-37	060400416	3	バインドM4X4	SCREW, BIND M4X4	
1-1-38	S44344001	3	コロヨウピンD	PIN, D	
1-1-39	070606800	3	タマジクウケ606ZZ	BALL BEARING, 606ZZ	
1-1-40	060400616	3	バインドM4X6	SCREW, BIND M4X6	
1-1-41	S32863001	3	アームアンナイボウ	ARM GUIDE BAR	
1-1-42	S04438001	6	セットカラー	SET SCREW COLLAR	
1-1-43	012060632	12	アナヒラ6X6	SET SCREW, SOCKET (FT) M6X6	
1-1-44	S32870000	9	ストツパーゴム	STOPPER RUBBER	
1-1-45	S44246000	6	ボウシササエイタヨウボウ	CAP HOLDER PLATE BAR	
1-1-46	S44643000	3	ボウシササエイタL	CAP HOLDER PLATE, L	
1-1-47	S44644000	3	ボウシササエイタR	CAP HOLDER PLATE, R	
1-1-48	0A5400806	12	+ナベザクミ4X8DB	SCREW, PAN (S/P WASHER) M4X8	
1-1-49	S44636000	6	ボウシササエイタテープ	TAPE, CAP HOLDER PLATE	
1-1-50	S44261001	6	ツマミネジM4	SCREW, KNOB M4	
1-1-51	S44262001	3	ツマミネジM5	SCREW, KNOB M5	
1-1-52	025060236	6	ヒラザガネチユウ6	WASHER, PLAIN M 6	
1-1-53	028060246	6	バネザガネ2-6	WASHER, SPRING 2-6	
1-1-54	021060206	6	2シユナツト6	NUT, 2 M6	

Y1. 帽子枠装置 (オプション部品) / Cap frame device (Option parts)  
 / Mützenrahmen (Sonderzubehör) / Châssis à chapeaux (Pièces en option)  
 / Accesorio para prensor de sombreros (Piezas opcionales)

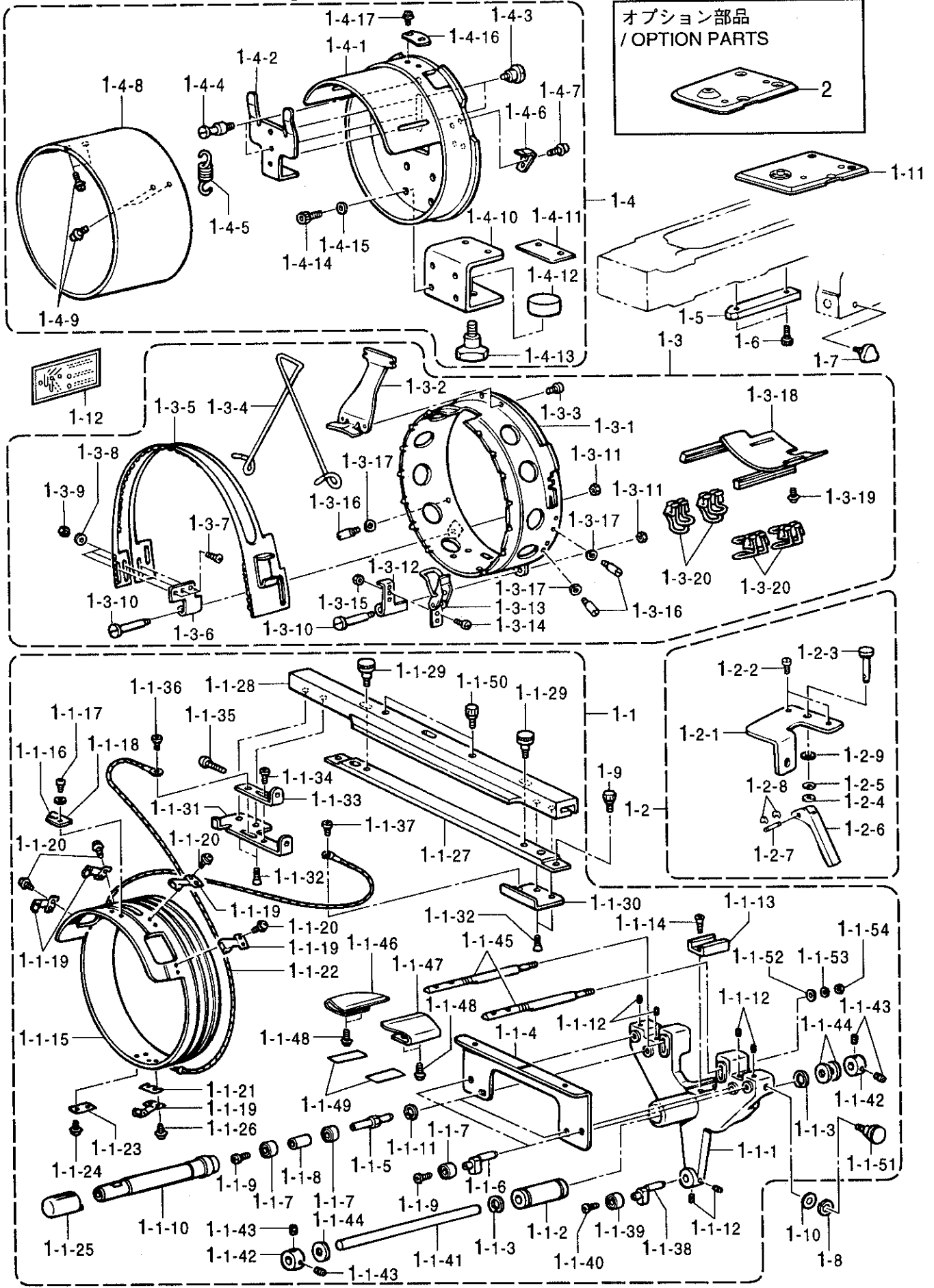
REF.NO.	CODE	Q'TY	ヒンメイ	NAME OF PARTS	RM
1-2	S45056001	3	アームコティセツト3N	FIXING ARM SET, 3 N	
1-2-1	S44348001	3	アームコティウデ3	FIXING ARM, 3	
1-2-2	S32877101	6	イチギメピン	POSITIONING PIN	
1-2-3	S32876001	3	コティピン	PIN	
1-2-4	155559001	3	ヒラザガネ	WASHER, PLAIN	
1-2-5	028060242	3	バネザガネ2-6	WASHER, SPRING 2-6	
1-2-6	S32874001	3	コティレバー	FIXING LEVER	
1-2-7	S32885001	3	レバーピン	LEVER PIN	
1-2-8	048020346	6	トメワE2	RETAINING RING, E2	
1-2-9	025060132	3	ヒラザガネシヨウ6	WASHER, PLAIN S 6	
1-3	S44352001	6	セミセツトワクAクミ	SEMI-SETTING FRAME ASSY, A	
1-3-1	S39469101	6	ベースワクAクミ180W	BASE FRAME ASSY, A 180W	
1-3-2	S39471101	6	ベースワクBSクミ180W	BASE FRAME ASSY, BS 180W	
1-3-3	S32861016	24	サラコ26X3	SCREW, FLAT M2.6X3	
1-3-4	S32886101	6	ツバウケベース	VISOR HOLDER BASE	
1-3-5	062300506	12	ナベコ3X5	SCREW, PAN M3X5	
1-3-6	S35551001	6	ツバオサエゴム	RUBBER	
1-3-7	S39474100	6	フタワクB180W	FRAME COVER, B 180W	
1-3-8	S32890001	12	ボルトベースクミ	BOLT BASE ASSY	
1-3-9	S39475100	6	フタワクASクミ180W	FRAME COVER ASSY, AS 180W	
1-3-10	S32896001	6	クランプベース	CLAMP BASE	
1-3-11	S32897000	6	パチンジョウ	SNAP LOCK	
1-3-12	061300616	12	サラコ3X6	SCREW, FLAT M3X6	
1-3-13	026030236	12	ヒラザガネミガキ3	WASHER, PLAIN 3	
1-3-14	021300206	12	2シユナツト3	NUT, 2 M3	
1-3-15	S32898001	6	フタワクカナダ	HINGE	
1-3-16	048050346	24	トメワE5	RETAINING RING, E5	
1-3-17	S32866000	24	チヨウナツト3	WING NUT, M3	
1-3-18	026030236	24	ヒラザガネミガキ3	WASHER, PLAIN 3	
1-3-19	028030246	24	バネザガネ2-3	WASHER, SPRING 2-3	
1-4	S44861001	1	セツトワクゲージセミクミ	SETTING FRAME GAUGE ASSY, SEMI	
1-4-1	S44841001	1	ゲージリングクミ	GAUGE RING ASSY	
1-4-2	S44851001	1	ワクストツパーイタ	FRAME STOPPER PLATE	
1-4-3	S44847001	2	ダンネジ5	SHOULDER SCREW, M5	
1-4-4	S44848001	2	バネカケ	SPRING HOOK	
1-4-5	S44849001	1	ヒキバネ	SPRING, EXTENSION	
1-4-6	S44852000	2	ワクホジイタ	FRAME HOLDER PLATE	
1-4-7	0A5400806	4	+ナベザクミ4X8DB	SCREW, PAN (S/P WASHER) M4X8	
1-4-8	S44854001	1	フタワクカケ	COVER FRAME HOOK	
1-4-9	0A5400806	2	+ナベザクミ4X8DB	SCREW, PAN (S/P WASHER) M4X8	
1-4-10	S44859001	1	ゲージナライイタS	GAUGE COPYING PLATE, S	
1-4-11	052400606	4	ナベコバネヒラ4X6	SCREW, PAN (S/P WASHER) M4X6	
1-4-12	S44846001	1	セツトワククランプ	CLAMPER	
1-4-13	S39499000	1	セツトワクゴムW	RUBBER, SET FRAME	
1-4-14	S44853001	1	セツトワクザガネW	WASHER	
1-4-15	S16691000	1	ノブボルト8X25	KNOB BOLT, M8X25	
1-4-16	018500836	4	アナボルト5X8	BOLT, SOCKET M5X8	
1-4-17	025050236	4	ヒラザガネチユウ5	WASHER, PLAIN M 5	
1-4-18	S44860001	1	ワクイチギメイタ	FRAME POSITIONING PLATE	
1-4-19	U08671003	2	+ナベセムス3X5DB	SCREW, PAN (S/P WASHER) M3X5	
1-5	S32858001	3	レールダイ	RAIL BRACKET	
1-6	018401036	6	アナボルト4X10	BOLT, SOCKET M4X10	
1-7	149483001	3	ツマミボルトM6	KNOB BOLT, M6	
1-8	028050243	3	バネザガネ2-5	WASHER, SPRING 2-5	
1-9	S32877101	6	イチギメピン	POSITIONING PIN	
1-10	025050236	3	ヒラザガネチユウ5	WASHER, PLAIN M 5	
1-11	S46414001	3	ボウシヨウハリイタクミ	NEEDLE PLATE ASSY, C-FRAME DEVICE	
1-11-1	S44766001	3	フェルト1.5	FELT, 1.5	

Y1. 帽子枠装置 (オプション部品) / Cap frame device (Option parts)  
 / Mützenrahmen (Sonderzubehör) / Châssis à chapeaux (Pièces en option)  
 / Accesorio para prensor de sombreros (Piezas opcionales)

REF.NO.	CODE	Q'TY	ヒンメイ	NAME OF PARTS	RM
1-12	S44648001	1	ボウシワクウデラベル	LABEL, SETTING PROCESS	
2	S36298001	1	" オプション部品 " ハリイタ4	" OPTION PARTS " NEEDLE PLATE, 4	

Y2 . 帽子枠装置 (オプション部品) / Cap frame device (Option parts)  
 / Mützenrahmen (Sonderzubehör) / Châssis à chapeaux (Pièces en option)  
 / Accesorio para prensor de sombreros (Piezas opcionals)

< 縫製エリア / 360mm×85mm / Sewing area "360×85mm" >





## Y2. 帽子枠装置 (オプション部品) / Cap frame device (Option parts)

/ Mützenrahmen (Sonderzubehör) / Châssis à chapeaux (Pièces en option)

/ Accesorio para prensor de sombreros (Piezas opcionales)

REF.NO.	CODE	Q'TY	ヒンメイ	NAME OF PARTS	RM
			<縫製エリア360X85mm>	<Sewing area "360X85mm">	
1	S45057001	1	ボウシワク3セットWN	CAP FRAME DEVICE SET, 3 WN	
1-1	S44351001	3	ドライバークミ	DRIVER ASSY	
1-1-1	S44251000	3	ガイドアームW	GUIDE ARM, W	
1-1-2	S32862000	3	リニアボールベアリング	LINEAR BALL BEARING	
1-1-3	S36498001	6	トメワアナヨウC21	RETAINING RING, INTERNAL C21	
1-1-4	S44253000	3	ベースガイドイタ	BASE GUIDE PLATE	
1-1-5	S44248001	6	コロヨウピンA	PIN, A	
1-1-6	S44344001	6	コロヨウピンD	PIN, D	
1-1-7	070606800	18	タマジクウケ606ZZ	BALL BEARING, 606ZZ	
1-1-8	S44249001	6	カラー	COLLAR	
1-1-9	060400616	12	バインドM4X6	SCREW, BIND M4X6	
1-1-10	S44638000	6	ローラー	ROLLER	
1-1-11	048170242	6	トメワアナヨウC17	RETAINING RING, C17	
1-1-12	012500832	18	アナヒラ5X8	BOLT, SOCKET (FT) M5X8	
1-1-13	S32859000	3	レールブロック	RAIL BLOCK	
1-1-14	004401003	6	+サラネジ4X10	SCREW, FLAT M4X10	
1-1-15	S44655001	3	クドウリングW	DRIVING RING, W	
1-1-16	S39497101	3	ベースイテギメイタW	BASE POSITIONING PLATE, W	
1-1-17	062300416	6	ナベコM3X4	SCREW, PAN M3X4	
1-1-18	025030236	6	ヒラザガネチユウ3	WASHER, PLAIN M 3	
1-1-19	S32871100	15	ローラーベースクミ	ROLLER BASE ASSY	
1-1-20	U08671003	24	+ナベセムス3X5DB	SCREW, PAN (S/P WASHER) M3X5	
1-1-21	S41223000	3	ローラーベーススパーサ	SPACER	
1-1-22	S42583000	3	ワイヤWB	WIRE, WB	
1-1-23	144784002	3	キジオサエザガネ	WASHER	
1-1-24	U08671003	3	+ナベセムス3X5DB	SCREW, PAN (S/P WASHER) M3X5	
1-1-25	S44640000	6	オクリローラー	FEEDING ROLLER	
1-1-26	052300606	6	ナベコバネヒラ3X6	SCREW, PAN (S/P WASHER) M3X6	
1-1-27	S43486000	3	ボウシワクサツシトリツケイタ	CAP FRAME DEVICE SETTING PLATE	
1-1-28	S43487001	3	ボウシワクサツシ	CAP FRAME SASH	
1-1-29	S44262001	6	ツマミネジM5	SCREW, KNOB M5	
1-1-30	S43490001	3	ワイヤーベースR	WIRE BASE, R	
1-1-31	S43489001	3	ワイヤーベースL	WIRE BASE, L	
1-1-32	004400814	12	+サラコ4X8	SCREW, FLAT M4X8	
1-1-33	S43491001	3	ワイヤカケ	WIRE HOOK	
1-1-34	060400616	3	バインドM4X6	SCREW, BIND M4X6	
1-1-35	062402016	3	ナベコM4X20	SCREW, PAN M4X20	
1-1-36	060400616	3	バインドM4X6	SCREW, BIND M4X6	
1-1-37	060400416	3	バインドM4X4	SCREW, BIND M4X4	
1-1-38	S44344001	3	コロヨウピンD	PIN, D	
1-1-39	070606800	3	タマジクウケ606ZZ	BALL BEARING, 606ZZ	
1-1-40	060400616	3	バインドM4X6	SCREW, BIND M4X6	
1-1-41	S32863001	3	アームアンナイボウ	ARM GUIDE BAR	
1-1-42	S04438001	6	セットカラー	SET SCREW COLLAR	
1-1-43	012060632	12	アナヒラ6X6	SET SCREW, SOCKET (FT) M6X6	
1-1-44	S32870000	9	ストツパーゴム	STOPPER RUBBER	
1-1-45	S44246000	6	ボウシササエイタヨウボウ	CAP HOLDER PLATE BAR	
1-1-46	S44643000	3	ボウシササエイタL	CAP HOLDER PLATE, L	
1-1-47	S44644000	3	ボウシササエイタR	CAP HOLDER PLATE, R	
1-1-48	0A5400806	12	+ナベザクミ4X8DB	SCREW, PAN (S/P WASHER) M4X8	
1-1-49	S44636000	6	ボウシササエイタテープ	TAPE, CAP HOLDER PLATE	
1-1-50	S44261001	6	ツマミネジM4	SCREW, KNOB M4	
1-1-51	S44262001	3	ツマミネジM5	SCREW, KNOB M5	
1-1-52	025060236	6	ヒラザガネチユウ6	WASHER, PLAIN M 6	
1-1-53	028060246	6	バネザガネ2-6	WASHER, SPRING 2-6	
1-1-54	021060206	6	2シユナツト6	NUT, 2 M6	

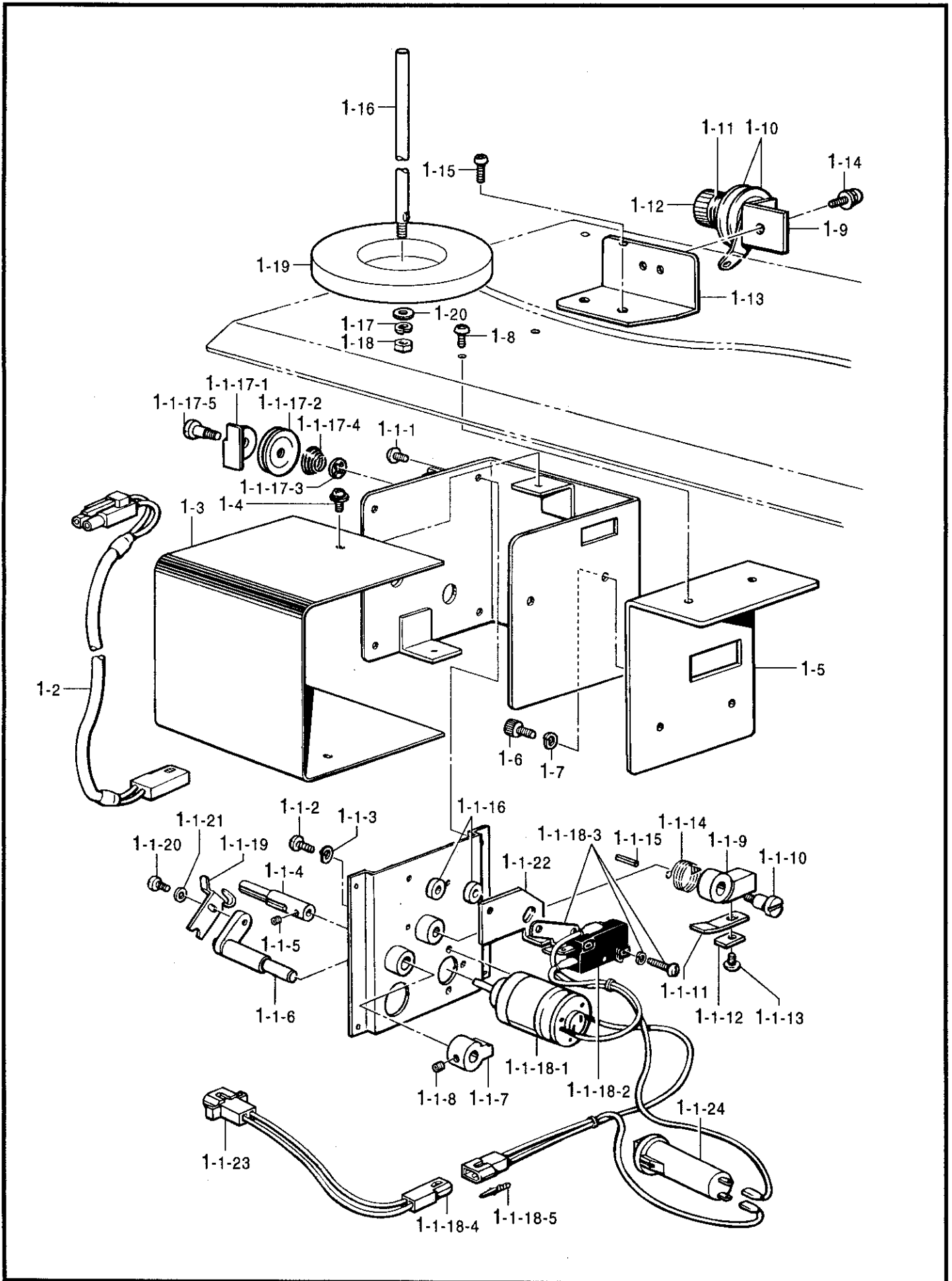
Y2. 帽子枠装置 (オプション部品) / Cap frame device (Option parts)  
 / Mützenrahmen (Sonderzubehör) / Châssis à chapeaux (Pièces en option)  
 / Accesorio para prensor de sombreros (Piezas opcionales)

REF.NO.	CODE	Q'TY	ヒンメイ	NAME OF PARTS	RM
1-2	S45056001	3	アームコティセット3N	FIXING ARM SET, 3 N	
1-2-1	S44348001	3	アームコティウデ3	FIXING ARM, 3	
1-2-2	S32877101	6	イチギメピン	POSITIONING PIN	
1-2-3	S32876001	3	コティピン	PIN	
1-2-4	155559001	3	ヒラザガネ	WASHER, PLAIN	
1-2-5	028060242	3	バネザガネ2-6	WASHER, SPRING 2-6	
1-2-6	S32874001	3	コティレバー	FIXING LEVER	
1-2-7	S32885001	3	レバーピン	LEVER PIN	
1-2-8	048020346	6	トメワE2	RETAINING RING, E2	
1-2-9	025060132	3	ヒラザガネシヨウ6	WASHER, PLAIN S 6	
1-3	S44354001	6	ワイドセットワクAクミ	WIDE SETTING FRAME ASSY, A	
1-3-1	S44254001	6	ベースワクWクミ	BASE FRAME ASSY, W	
1-3-2	S32886101	6	ツバウケベース	VISOR HOLDER BASE	
1-3-3	062300506	12	ナベコ3X5	SCREW, PAN M3X5	
1-3-4	S35551001	6	ツバオサエゴム	RUBBER	
1-3-5	S44257000	6	フタワクW	COVER FRAME, W	
1-3-6	S44256001	6	チヨウバンW	HINGE, W	
1-3-7	061300616	18	サラコ3X6	SCREW, FLAT M3X6	
1-3-8	026030236	18	ヒラザガネミガキ3	WASHER, PLAIN 3	
1-3-9	021300206	18	2シユナツト3	NUT, 2 M3	
1-3-10	S39459001	12	ダンネジ4	SHOULDER SCREW, M4	
1-3-11	021400206	12	2シユナツト4	NUT, 2 M4	
1-3-12	S44255001	6	クランプベースW	CLAMP BASE, W	
1-3-13	S32897000	6	パチンジョウ	SNAP LOCK	
1-3-14	062300506	12	ナベコ3X5	SCREW, PAN M3X5	
1-3-15	021300206	12	2シユナツト3	NUT, 2 M3	
1-3-16	S44258001	18	フタワクWガイドピン	GUIDE PIN	
1-3-17	028030246	18	バネザガネ2-3	WASHER, SPRING 2-3	
1-3-18	S44645001	6	ボウシササエボウクミ	CAP HOLDER BAR ASSY	
1-3-19	U08671003	24	+ナベセムス3X5DB	SCREW, PAN (S/P WASHER) M3X5	
1-3-20	S39460000	24	バインダクリツブ	BINDER CLIP	
1-4	S44356001	1	セットワクゲージクミ	SETTING FRAME GAUGE ASSY, WIDE	
1-4-1	S44841001	1	ゲージリングクミ	GAUGE RING ASSY	
1-4-2	S44851001	1	ワクストツパーイタ	FRAME STOPPER PLATE	
1-4-3	S44847001	2	ダンネジ5	SHOULDER SCREW, M5	
1-4-4	S44848001	2	バネカケ	SPRING HOOK	
1-4-5	S44849001	1	ヒキバネ	SPRING, EXTENSION	
1-4-6	S44852000	2	ワクホジイタ	FRAME HOLDER PLATE	
1-4-7	0A5400806	4	+ナベザクミ4X8DB	SCREW, PAN (S/P WASHER) M4X8	
1-4-8	S44858001	1	ゲージナライイタW	GAUGE COPYING PLATE	
1-4-9	052400606	4	ナベコバネヒラ4X6	SCREW, PAN (S/P WASHER) M4X6	
1-4-10	S44846001	1	セットワククランプ	CLAMPER	
1-4-11	S39499000	1	セットワクゴムW	RUBBER, SET FRAME	
1-4-12	S44853001	1	セットワクザガネW	WASHER	
1-4-13	S16691000	1	ノブボルト8X25	KNOB BOLT, M8X25	
1-4-14	018500836	4	アナボルト5X8	BOLT, SOCKET M5X8	
1-4-15	025050236	4	ヒラザガネチユウ5	WASHER, PLAIN M 5	
1-4-16	S44860001	1	ワクイチギメイタ	FRAME POSITIONING PLATE	
1-4-17	U08671003	2	+ナベセムス3X5DB	SCREW, PAN (S/P WASHER) M3X5	
1-5	S32858001	3	レールダイ	RAIL BRACKET	
1-6	018401036	6	アナボルト4X10	BOLT, SOCKET M4X10	
1-7	149483001	3	ツマミボルトM6	KNOB BOLT, M6	
1-8	028050243	3	バネザガネ2-5	WASHER, SPRING 2-5	
1-9	S32877101	6	イチギメピン	POSITIONING PIN	
1-10	025050236	3	ヒラザガネチユウ5	WASHER, PLAIN M 5	
1-11	S46414001	3	ボウシヨウハリイタクミ	NEEDLE PLATE ASSY, C-FRAME DEVICE	
1-11-1	S44766001	3	フェルト1.5	FELT, 1.5	
1-12	S44648001	1	ボウシワクウデラベル	LABEL, SETTING PROCESS	

Y2. 帽子枠装置 (オプション部品) / Cap frame device (Option parts)  
 / Mützenrahmen (Sonderzubehör) / Châssis à chapeaux (Pièces en option)  
 / Accesorio para prensor de sombreros (Piezas opcionales)

REF.NO.	CODE	Q'TY	ヒンメイ	NAME OF PARTS	RM
2	S36298001	1	" オプション部品 " ハリイタ4	" OPTION PARTS " NEEDLE PLATE, 4	

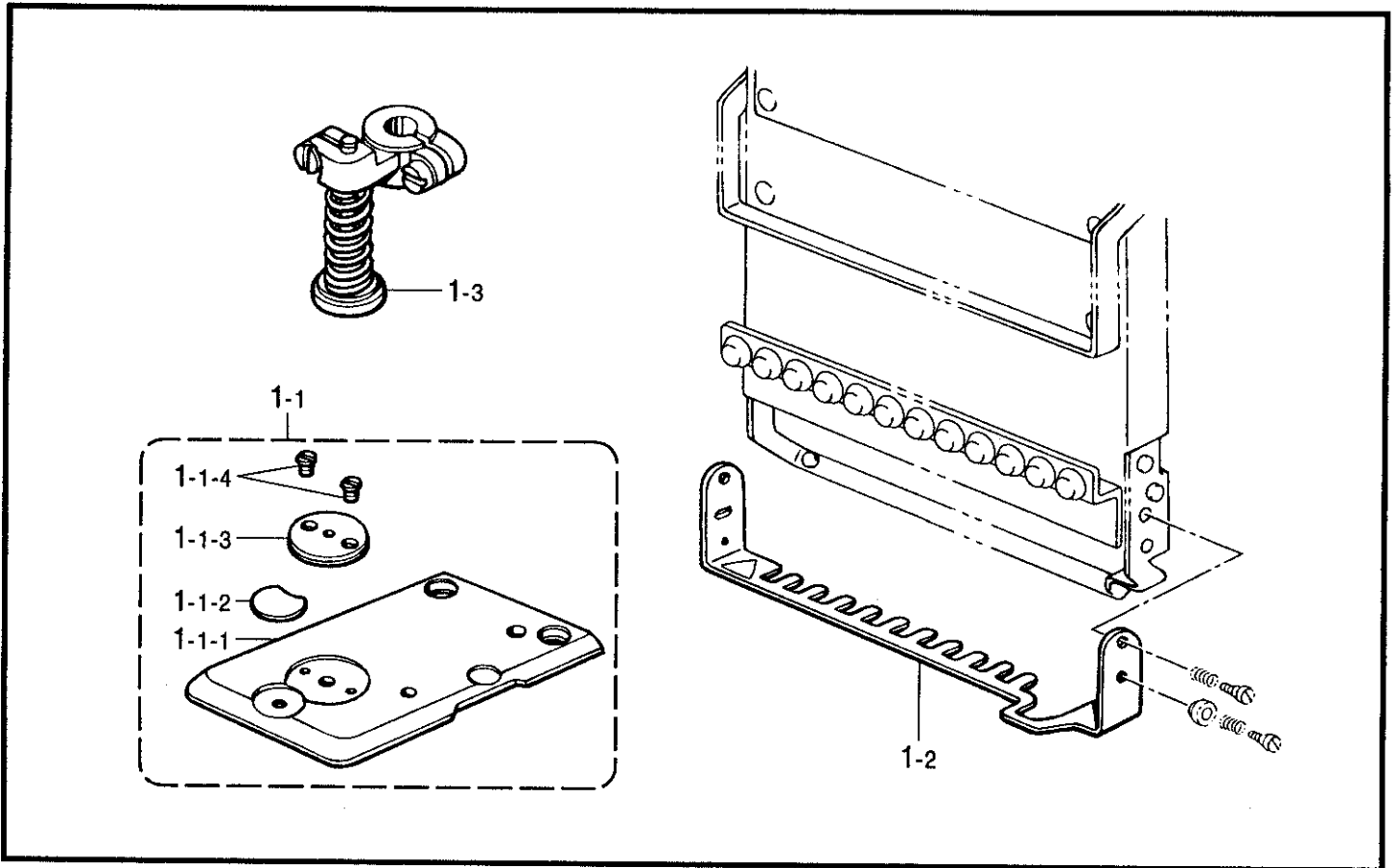
AA1 . 糸巻関係 (オプション部品) / Bobbin winder mechanism (Option parts)  
 / Spuler (Sonderzubehör) / Mécanisme du bobineur (Pièces en option)  
 / Mecanismo del devanador de la canilla (Piezas opcionales)



AA1. 糸巻関係 (オプション部品) / Bobbin winder mechanism (Option parts)  
 / Spuler (Sonderzubehör) / Mécanisme du bobineur (Pièces en option)  
 / Mecanismo del devanador de la canilla (Piezas opcionales)

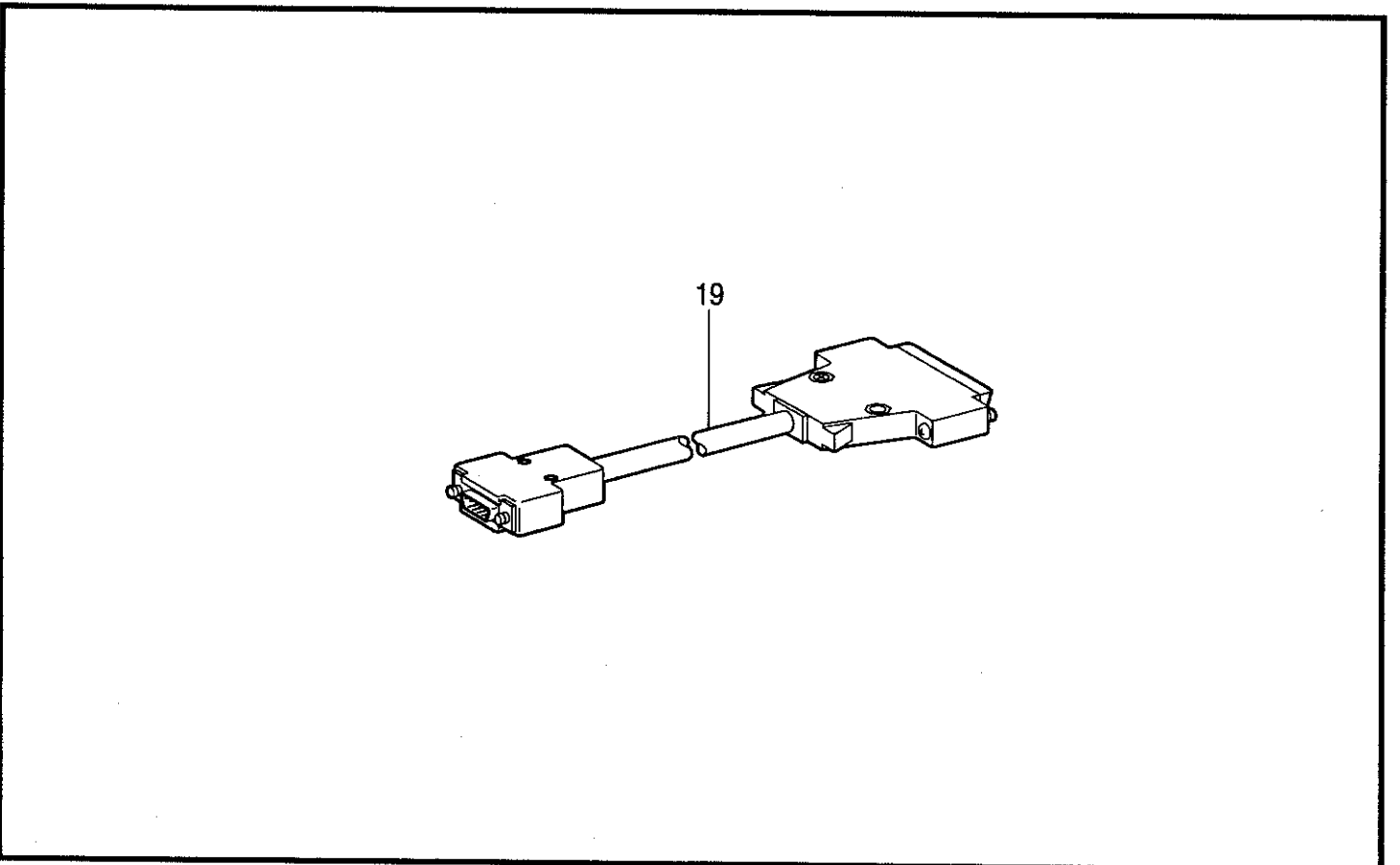
REF.NO.	CODE	Q'TY	ヒンメイ	NAME OF PARTS	RM
1	S32618101	1	イトマキソウクミ	BOBBIN WINDER SET	
1-1	S31973109	1	イトマキソウチクミ	BOBBIN WINDER ASSY	
1-1-1	008300604	4	+トラスコ3X6	SCREW, TRUSS M3X6	
1-1-2	S35032101	2	シメネジ2.6X5.5	SCREW, M2.6X5.5	
1-1-3	028260242	2	バネザガネ2-2.6	WASHER, SPRING 2-2.6	
1-1-4	S39901001	1	イトマキジク	BOBBIN WINDER SHAFT	
1-1-5	014300332	2	アナクボミ3X3	SET SCREW, SOCKET (CP) M3X3	
1-1-6	154024001	1	ボビンオサエ	BOBBIN PRESSER	
1-1-7	154092001	1	イトマキツメダンツキ	BOBBIN WINDER CLAW	
1-1-8	014680422	2	アナトメネジ4.37クボミ	SET SCREW, SOCKET (CP) SM4.37	
1-1-9	152361001	1	イトマキレバー	BOBBIN WINDER LEVER	
1-1-10	152362001	1	イトマキダンネジ	BOBBIN WINDER SHOULDER SCREW	
1-1-11	111942001	1	イタバネ	SPRING, PLATE	
1-1-12	111943001	1	イタバネザガネ	WASHER	
1-1-13	060660512	1	バインド318-40X5	SCREW, BIND SM3.18-40X5	
1-1-14	152363001	1	ネジリバネA	SPRING, TWIST A	
1-1-15	047301042	1	スプリングピン	PIN, SPRING ROLL AW3	
1-1-16	152364001	2	カラー	COLLAR	
1-1-17	146197001	1	イトツカミクミ	THREAD CLAMP ASSY	
1-1-17-1	146198001	1	イトツカミメス	THREAD CLAMP KNIFE	
1-1-17-2	146199001	1	イトツカミサラ	THREAD CLAMP DISC	
1-1-17-3	146200001	1	トメワCS4	RETAINING RING, CS4	
1-1-17-4	144505000	1	イトアンナイバネ	SPRING	
1-1-17-5	118764002	1	ダンネジ4.37	SHOULDER SCREW, SM4.37	
1-1-18	S39847001	1	イトマキモータクミ	BOBBIN WINDER MOTOR ASSY	
1-1-18-1	S39908000	1	イトマキモータ	BOBBIN WINDER MOTOR	
1-1-18-2	152507000	1	マイクロスイッチD	MICRO SWITCH, D	
1-1-18-3	152508000	1	マイクロアクチエータ	MICRO ACTUATOR	
1-1-18-4	152509000	1	ナイロンコネクタE	NYLON CONNECTOR, E	
1-1-18-5	552851001	2	ピンターミナル#1854	TERMINAL PIN, #1854	
1-1-19	152645001	1	ボビンオサエイタ	BOBBIN HOLDER PLATE	
1-1-20	062300616	1	ナベコM3X6	SCREW, PAN M3X6	
1-1-21	025030236	1	ヒラザガネチユウ3	WASHER, PLAIN M 3	
1-1-22	158597001	1	イトマキストツパー	BOBBIN WINDER STOPPER	
1-1-23	S21103000	1	イトマキハーネスC	BOBBIN WINDER HARNESS, C	
1-1-24	S16669000	1	プロテクタ0.5A	PROTECTOR, 0.5A	
1-2	S33101000	1	イトマキモータハーネスクミ	BOBBIN WINDER HARNESS ASSY	
1-3	S31960009	1	イトマキカバー	BOBBIN WINDER COVER	
1-4	052300606	3	ナベコバネヒラ3X6	SCREW, PAN (S/P WASHER) M3X6	
1-5	S32617001	1	イトマキソウチイタ	BOBBIN WINDER DEVICE PLATE	
1-6	018400836	2	アナボルト4X8	BOLT, SOCKET M4X8	
1-7	028040246	2	バネザガネ2-4	WASHER, SPRING 2-4	
1-8	062501016	2	ナベコ5X10	SCREW, PAN M5X10	
1-9	145571101	1	イトマキアンナイダイクミ	B-WINDER GUIDE BRACKET ASSY	
1-10	145446001	2	イトチヨウシサラ	TENSION DISC	
1-11	100401001	1	イトチヨウシバネ	TENSION SPRING	
1-12	100136001	1	イトチヨウシナツト	TENSION NUT	
1-13	S34347001	1	イトマキアンナイイタ	BOBBIN WINDER GUIDE PLATE	
1-14	052400806	1	ナベコバネヒラ4X8	SCREW, PAN (S/P WASHER) M4X8	
1-15	062501016	2	ナベコ5X10	SCREW, PAN M5X10	
1-16	S46972001	1	スプールジク	SPOOL SHAFT	
1-17	028050246	1	バネザガネ2-5	WASHER, SPRING 2-5	
1-18	021500103	1	ナツト1シユ5	NUT, 1 M5	
1-19	S46757000	1	スプールマツト	SPOOL MAT	
1-20	025060236	1	ヒラザガネチユウ6	WASHER, PLAIN M 6	

AA2 . ボーリングセット (オプション部品) / Boring device set (Option parts)  
 / Anbausatz (Sonderzubehör) / Jeu d'accessoires (Piezas optioales)  
 / Juego de fijación (Piezas opcionales)



155-C30-940

AA3 . 付属装置関係 (オプション部品) / Attachment set (Option parts)  
 / Anbausatz (Sonderzubehör) / Jeu d'accessoires (Piezas optioales)  
 / Juego de fijación (Piezas opcionales)



155-C30-940

AA2. ボーリングセット (オプション部品) / Boring device set (Option parts)  
 / Anbausatz (Sonderzubehör) / Jeu d'accessoires (Piezas opcionales)  
 / Juego de fijación (Piezas opcionales)

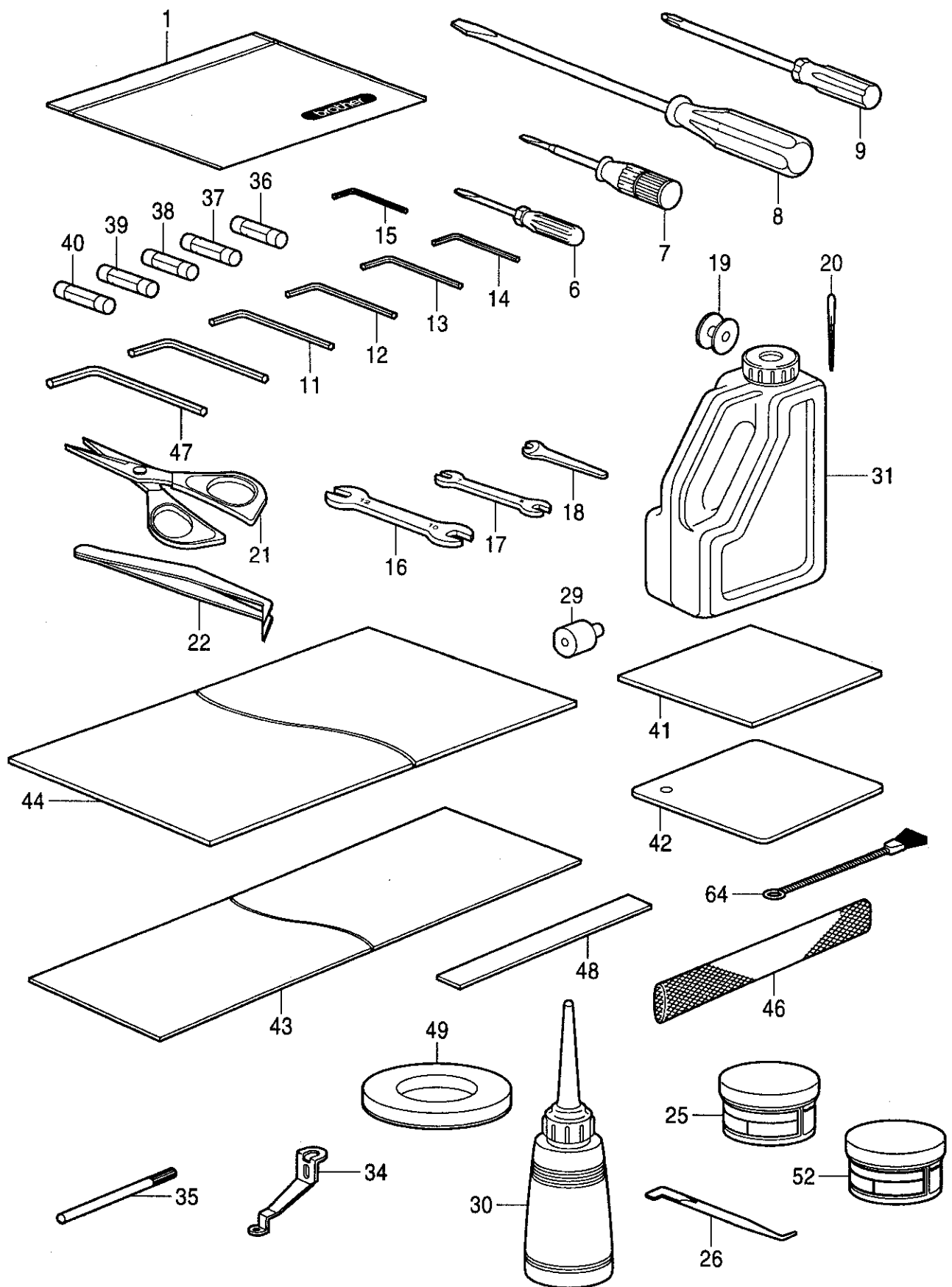
REF.NO.	CODE	Q'TY	ヒンメイ	NAME OF PARTS	RM
1	S36392001	1	ボーリングセット3H	BORING DEVICE SET, 3H	
1-1	S36402001	3	ボーリングヨウハリイタクミ	N-PLATE ASSY, BORING DEVICE	
1-1-1	S36403001	3	ボーリングヨウハリイタ	NEEDLE PLATE, BORING DEVICE	
1-1-2	S36404000	3	ハリイタメスウケ	KNIFE SUUPPORT, NEEDLE PLATE	
1-1-3	S32482001	3	ハリアナイタ0	NEEDLE HOLE PLATE, T = 0	
1-1-4	100360003	6	サラネジ2.38	SCREW, FLAT SM2.38	
1-2	S48397001	3	ボーリングFガードクミ	F-GUARD ASSY, BORING DEVICE	
1-3	S19951001	3	ボーリングメスセット	BORING KNIFE SET	

155-C30-940

AA3. 付属装置関係 (オプション部品) / Attachment set (Option parts)  
 / Anbausatz (Sonderzubehör) / Jeu d'accessoires (Piezas opcionales)  
 / Juego de fijación (Piezas opcionales)

REF.NO.	CODE	Q'TY	ヒンメイ	NAME OF PARTS	RM
9	S43426000	1	<BE-100用> DOSVRSケーブルクミ	<For "BE-100"> RS CABLE ASSY, DOS-V	

155-C30-940





Z. 付属品関係 / Accessories / Zubehör / Accessoires / Accesorios

REF.NO.	CODE	Q'TY	ヒンメイ	NAME OF PARTS	RM
1	122991001	1	フゾクヒンポリフクロ	ACCESSORY BAG	
6	142443001	1	ネジマワシ1.9X52	SCREW DRIVER, 1.9X52	
7	118837001	1	ネジマワシ3.4X70	SCREW DRIVER, 3.4X70	
8	101572101	1	ネジマワシ5.5X190	SCREW DRIVER, 5.5X190	
9	150332001	1	プラスドライバー-NO.2	DRIVER, NO.2	
10	150335001	1	6カクボウスパナ5	HEXAGONAL WRENCH, 5	
11	118064001	1	6カクボウスパナ4	HEXAGONAL WRENCH, 4	
12	142721001	1	6カクボウスパナ3	HEXAGONAL WRENCH, 3	
13	154125001	1	6カクボウスパナ2.5	HEXAGONAL WRENCH, 2.5	
14	142002001	1	6カクボウスパナ2	HEXAGONAL WRENCH, 2	
15	S46430001	1	<国内用> 6カクボウネジマワシ1.5	<General export & option parts for USA> HEXAGONAL DRIVER, 1.5	
16	107780001	1	スパナ10X12	WRENCH, 10X12	
17	142205001	1	スパナ7X8	WRENCH, 7X8	
18	S08132001	1	スパナ5.5	WRENCH, 5.5	
19	S32542001	6	ボビンL	BOBBIN, L	
20	S15629111	2	ミシンハリDBXK5#11クミ	NEEDLE ASSY, DBXK5 (#11)	
21	184783001	1	ハサミ	SCISSORS	
22	117466000	1	ピンセット	PINCETTE	
25	S00966100	1	グリースタンク30	GREASE TANK, 30	
26	S08170001	1	Zガタネジマワシ	SCREW DRIVER, Z-STEEL	
29	S32841051	1	カシテンゲージ	BOTTOM DEAD CENTER GAUGE	
30	114483002	1	ポリオイラークミ	OILER ASSY	
31	154702101	1	オイルタンク	OIL TANK	
34	S32672001	3	オサエアシア	PRESSER FOOT, A	
35	S32656051	2	イチキメバー	POSITONING BAR	
36	S08030000	1	Gヒューズ5AFB	FUSE, 5A FB	
37	237270001	1	Gヒューズ8A-UEC	FUSE, 8A-UEC	
38	153242000	1	ヒューズ6A	FUSE, 6A	
39	S20895000	1	ヒューズ2A/250V	FUSE, 2A/250V	
40	S02887000	1	ヒューズ15A	FUSE, 15A	
41	S43468000	4	ボシゴム	RUBBER CUSHION	
42	S33818001	4	レベルザシキイタ	LEVELCARION BOTTOM BOARD	
43	S34666000	2	<サブテーブル用> テーブルシート100X440	<For Sub table> TABLE SHEET, 100X440	
44	S34667000	1	テーブルシート150X440	TABLE SHEET, 150X440	
46	S34455000	40	ネット160L	NET, 160L	
47	115157001	1	6カクボウスパナ6	HEXAGONAL WRENCH, 6	
48	S46967000	3	ゴムイタジシヤク185	RUBBER MAGNET, PLATE 185	
49	S46757000	36	スプールマット	SPOOL MAT	
64	122992001	1	ミシンブラシ	BRUSH	
52	S04926100	1	<一般向及び国内向 オプション部品> グリースタンクBR2	<For gneral & Option parts for Japan> GREASE TANK, BR2	

155-C30-910

◎ 付属品の明細は変更することがあります。






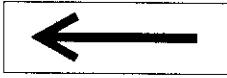

◎ The details of included accessories are subject to change.

◎ Änderungen in der Aufstellung der Mitgelieferten Zubehöre sind vorbehalten.

◎ Les détails des accessoires inclus sont sujets à des changements.

◎ Los detalles de los accesorios incluidos pueden variar.

Wa . 警告ラベル / Warning labels / Warningschilder / Etiquettes d'avertissement / Etiquetas de advertencia

警告ラベル / Warning labels	品名 / Name of Parts	Size(mm)	Code
	電撃ラベル・和	40X64	S38353-101
	Label, elec. shock 4 lang.	35X118	S38352-101
	操作注意ラベル・BAS和	40X64	S38357-001
	Label, operation (BAS) Eng.	40X64	S38571-001
	ワーニングマーク Mark, injury	L=16	S36924-001
	矢印マーク Mark, arrow	10X30	S37058-001
	アースマーク Label, grounding	φ 12	S37060-001

索引 / INDEX / VERZEICHNIS  
/ INDEX / INDICE

CODE	REF.NO.	Page
S00966100	Z -25	74
S02556001	U -1-39	48
S02887000	T -1-1-29	44
	Z -40	74
S02915100	T -1-1-24	44
	T -1-1-31	44
	T -1-1-46	45
	T -1-5	45
S04438001	Y1 -1-1-42	62
	Y2 -1-1-42	66
S04557000	T -1-1-49	45
	T -1-40	46
	U -54	49
	U -78-3	50
S04926100	Z -52	74
S06823000	U -1-32	48
S07876101	M -88	32
S08030000	T -1-1-23-2	44
	Z -36	74
S08132001	Z -18	74
S08170001	Z -26	74
S08421000	F -44	12
S10287000	T -1-1-11	44
S10289000	T -1-43	46
S10336000	T -1-45	46
S10405100	W -1	52
S10478000	M -76	32
S11731000	U -66	49
S11733000	U -76-9	49
S11816000	A -21	2
S11839000	T -1-1-47	45
S12134001	C -16	4
S12481000	T -1-46	46
	T -1-56	46
S14039000	T -1-1-14	44
S15255000	X3 -70-14	60
S15259001	H -40	22
S15281001	R -11	40
S15321001	X2 -69-2	58
	X3 -71-2	60
	X3 -71-4	60
	X3 -71-6	60
S15629011	E -1-39	8
S15629111	Z -20	74
S16452000	U -63	49
S16566000	T -1-39	46
S16669000	AA1-1-1-24	70
S16691000	Y1 -1-4-15	63
	Y2 -1-4-13	67
S17020001	U -1-14	48
S17058000	U -76-8	49
S17061000	S -1-27	42
	T -1-1-41	45
S17390001	F -5	12
S17399152	F -14	12
S17401051	F -16	12
S19951001	AA2-1-3	72
S20621001	X2 -69-36	58
S20680001	S -1-13-7	42
S20681000	S -1-13-8	42
S20682103	S -1-13-9	42
S20895000	T -1-1-28	44
	Z -39	74

CODE	REF.NO.	Page
S20913000	R -10	40
S21083001	U -8	49
	U -64	49
	U -71	49
	U -75	49
S21103000	AA1-1-1-23	70
S21677000	M -35-1	32
S23418001	A -3	2
S23651001	C -43	4
	D -10	6
	D -31	6
	F -32	12
	N -2	34
S25283001	P -17	38
S25310001	N -40	34
S25382001	M -41	32
S25391000	Q -19	40
S25773001	D -12-8	6
S28043009	C -37	4
S29008001	T -1-1-30	44
S29700000	M -86	32
S30790001	T -1-1-23	44
S31719001	T -1-2	45
S31942001	T -1-3	45
S31945000	U -1-1	48
S31960009	AA1-1-3	70
S31973109	AA1-1-1	70
S32145001	T -1-4	45
S32146000	T -1-1-25	44
S32147000	T -1-1-13	44
S32257001	E -84	10
S32361101	P -1	38
S32362000	P -5	38
S32363001	P -6	38
	P -50-6	38
	U -1-36	48
S32365101	P -8	38
S32366001	P -9	38
S32367000	P -11	38
S32369001	P -16	38
S32371101	P -19	38
S32373100	P -21	38
S32374101	P -22	38
S32378001	E -1-23-1	8
S32379001	E -1-23-2	8
S32383001	P -50-5	38
	U -1-37	48
S32384101	P -38	38
S32385101	P -44	38
S32386001	P -15	38
S32387101	P -22-1	38
S32388100	P -22-2	38
S32421009	C -1	4
S32422001	C -5	4
S32423100	C -7	4
S32424000	C -14	4
S32426009	C -18	4
S32427001	C -24	4
S32428001	C -25	4
S32429009	C -27	4
S32430001	C -32	4
S32432001	C -34	4
S32433009	C -35	4

CODE	REF.NO.	Page
S32434009	C -36	4
S32435001	D -30	6
S32436001	C -42	4
S32438000	M -80	32
S32439001	M -77	32
S32440000	C -28	4
S32441001	B -1	2
S32443009	B -5	2
S32445009	C -8	4
S32446009	B -8	2
S32447000	U -1-34	48
S32448009	U -1-35	48
S32450000	R -14	40
S32451001	N -1	34
S32452001	N -3	34
S32453000	N -5	34
S32454001	N -8	34
S32456001	N -10	34
S32457001	N -14	34
S32461001	N -15	34
S32462001	N -16	34
	N -24	34
S32463001	N -17	34
S32467001	N -19	34
S32468001	N -20	34
S32469001	N -26	34
S32471001	N -28	34
S32474001	N -29	34
S32475001	N -30	34
S32476001	N -31	34
S32477001	N -32	34
S32480001	N -36	34
	P -22-3	38
S32482001	N -38-1	36
	AA2-1-1-3	72
S32486001	N -12	34
S32488001	N -47	34
S32490000	N -53	34
S32491001	N -56	34
S32492001	N -58	34
S32493001	N -60	34
S32494001	N -62	34
S32495001	N -64	36
S32496001	N -65	36
S32497001	N -67	36
S32498001	N -68	36
S32499001	N -71	36
S32501001	D -12-1	6
S32502000	D -12-2	6
S32503001	D -12-5	6
S32504001	D -12-7	6
S32505001	D -12-9	6
S32507101	D -12	6
S32509009	Q -2	40
S32510001	Q -8	40
S32511409	A -1	2
S32514001	A -2	2
S32515001	A -4	2
S32516001	A -6	2
S32517101	D -1	6
S32518001	D -3	6
S32519001	D -5	6
S32520001	D -7	6

CODE	REF.NO.	Page
S32521001	C - 15	4
	D - 8	6
S32522001	D - 9	6
S32523001	D - 11-1	6
S32525201	D - 14	6
S32526001	D - 14-1	6
S32527101	D - 14-3	6
S32530201	D - 14-4	6
S32531101	D - 14-5	6
S32532001	D - 11	6
S32533001	D - 15	6
S32536001	C - 11	4
S32538101	L - 3	30
S32539001	L - 8	30
S32540000	L - 9	30
S32542001	L - 15	30
	Z - 19	74
S32544001	L - 1	30
S32547001	L - 2	30
S32550001	L - 13	30
S32552000	M - 6	32
S32553000	M - 7	32
S32554000	M - 8	32
	M - 34	32
S32555001	M - 2	32
S32556001	M - 9	32
S32557000	M - 13	32
	M - 25	32
S32558000	M - 14	32
S32559000	M - 15	32
S32561001	M - 17	32
S32564000	M - 18	32
S32565000	M - 19	32
S32570000	M - 26	32
S32571000	M - 27	32
S32574101	K - 1	30
S32575001	K - 5	30
S32576001	K - 6	30
S32577001	K - 8	30
S32580001	K - 9	30
S32584001	E - 1-2	8
S32585001	E - 1-3	8
S32587001	E - 1-6	8
S32588001	E - 1-8	8
S32599001	E - 47	10
S32603000	M - 30	32
S32604000	M - 31	32
S32605000	M - 32	32
S32606001	M - 33	32
S32611001	N - 38-2	36
S32612001	N - 38-3	36
S32613001	N - 38-4	36
S32614001	N - 69	36
S32617001	AA1- 1-5	70
S32618101	AA1- 1	70
S32619009	U - 1-11	48
S32620009	U - 1-12	48
S32621009	U - 1-13	48
S32624000	U - 1-15	48
S32625000	U - 1-16	48
S32626000	U - 1-31	48
S32627009	U - 1-17	48
S32628209	U - 1-33	48

CODE	REF.NO.	Page
S32629000	U - 1-18	48
S32630009	T - 1-52	46
S32631001	E - 1-32	8
S32632000	E - 1-33-2	8
S32633000	E - 1-33-1	8
S32635001	E - 1-36	8
S32637000	E - 1-37	8
S32638001	E - 1-38	8
S32639001	E - 59	10
S32640001	E - 60	10
S32643201	F - 1	12
S32648001	F - 19	12
S32649001	C - 39	4
S32650001	C - 40	4
S32651001	E - 1-33	8
S32652001	E - 7	8
S32653001	E - 8	8
S32655001	A - 14	2
S32656051	Z - 35	74
S32662001	H - 1	22
S32663001	H - 4	22
S32664101	H - 16	22
S32665001	H - 12	22
S32667001	H - 9	22
S32668001	H - 10	22
S32669001	H - 11	22
S32672001	H - 17	22
	Z - 34	74
S32673001	H - 21	22
S32674101	K - 10	30
S32675001	H - 14	22
S32676000	H - 20	22
S32677001	H - 24	22
S32678001	H - 23	22
S32680101	H - 27	22
S32682001	H - 30	22
S32683100	H - 29	22
S32692000	X1 - 1-1	54
S32693000	X1 - 1-2	54
S32694001	X1 - 45	54
S32695001	X1 - 62	56
S32696009	X1 - 8	54
S32697001	X1 - 3	54
S32698001	X1 - 2	54
S32699001	X1 - 25	54
	X3 - 70-5	60
S32700009	X1 - 17	54
S32701001	X1 - 21	54
S32702000	X1 - 14	54
S32703109	X1 - 28	54
S32704109	X1 - 29	54
S32705109	X1 - 30	54
S32707001	X1 - 37	54
S32708009	X1 - 40	54
S32709009	X1 - 12	54
S32712001	X1 - 43	54
S32713001	X1 - 43-1	54
S32714000	X1 - 44	54
S32716000	X1 - 1-5	54
S32718009	X1 - 66	56
S32719009	X1 - 67	56
S32720000	X1 - 32	54
S32721100	J1 - 1	24

CODE	REF.NO.	Page
S32722001	J1 - 5	24
	J2 - 69	26
S32723001	J1 - 9	24
	J2 - 72	26
S32724001	J1 - 14	24
	J2 - 77	26
S32725000	J1 - 15	24
	J2 - 78	26
S32726001	J1 - 16	24
	J2 - 79	26
S32727000	J1 - 18	24
S32728000	J1 - 19	24
S32729000	J1 - 22	24
S32731000	J1 - 33	24
	J2 - 93	26
	J2 - 104	26
	J2 - 123	26
	J2 - 127-2	28
S32732001	J1 - 34	24
	J2 - 94	26
	J2 - 105	26
	J2 - 124	28
S32734001	J1 - 41	24
S32735000	J1 - 42	24
S32736001	J1 - 26	24
	J2 - 111	26
S32737001	J1 - 44	24
	J2 - 107	26
S32738001	J1 - 48	24
	J2 - 129	28
S32739001	J1 - 50	24
S32740001	J1 - 54	24
	J2 - 140	28
S32741000	J1 - 58	24
S32742001	J1 - 62	24
S32743000	J2 - 64	26
S32744000	J2 - 65	26
S32745000	J2 - 81	26
S32746000	J2 - 82	26
S32747000	J2 - 85	26
S32748000	J2 - 96	26
S32749001	J1 - 56	24
	J2 - 142	28
S32750000	J2 - 118	26
S32751001	J2 - 127	28
S32752001	J2 - 127-1	28
S32757001	J2 - 146	28
S32758001	J2 - 147	28
S32759009	J2 - 131	28
S32760009	J2 - 133	28
S32761100	G1 - 7	14
	G2 - 7	18
S32762101	G1 - 1	14
	G2 - 1	18
S32763001	G2 - 8-1	18
S32764001	G1 - 2-1	14
S32765001	G1 - 3	14
	G2 - 3	18
S32766001	G1 - 4-1	14
S32767001	G1 - 5-1	14
	G2 - 5-1	18
S32768100	G1 - 6	14
	G2 - 6	18

CODE	REF.NO.	Page	
S32769001	G1 - 13	14	
	G2 - 13	18	
S32770000	J2 - 120	26	
S32771000	J2 - 119	26	
S32772101	G1 - 16-1	14	
S32774000	G1 - 16-3	14	
	G1 - 17-3	14	
S32775000	G1 - 16-7	14	
	G1 - 17-7	14	
S32776101	G1 - 17-1	14	
S32781001	J2 - 135	28	
S32782101	G2 - 15-1	18	
S32790001	J2 - 144	28	
S32791000	G3 - 33-3	20	
S32792001	G1 - 16-2	14	
	G1 - 17-2	14	
S32795101	G1 - 31-1	14	
	G1 - 31-1	15	
	G2 - 32-1	18	
S32797001	G1 - 31-2	14	
	G1 - 31-2	15	
S32798001	G1 - 31-2	15	
	G1 - 31-1-1	14	
	G1 - 31-1-1	15	
	G1 - 31-1-1	15	
	G1 - 38-1	15	
	G1 - 38-1	15	
	G1 - 38-1	15	
	G1 - 38-1	15	
	G1 - 38-1	16	
	G1 - 38-1	16	
	G2 - 32-1-1	18	
	G2 - 32-1-1	18	
	G3 - 48-1-1	20	
	G3 - 50-1-1	20	
	G3 - 52-1-1	20	
	S32799001	G1 - 31-1-2	14
		G1 - 31-1-2	15
G1 - 31-1-2		15	
G1 - 38-2		15	
G1 - 38-2		15	
G1 - 38-2		15	
G1 - 38-2		15	
G1 - 38-2		16	
G1 - 38-2		16	
G2 - 32-1-2		18	
G2 - 32-1-2		18	
G3 - 48-1-2		20	
G3 - 50-1-2		20	
G3 - 52-1-2	20		
S32800001	J2 - 100	26	
S32801001	J2 - 89	26	
S32802001	J2 - 115	26	
S32803000	J2 - 116	26	
S32804000	G1 - 2-2	14	
	G2 - 8-2	18	
S32805000	G1 - 4-2	14	
S32806000	G1 - 10	14	
	G2 - 10	18	
S32807000	X3 - 70-1	60	
S32808009	X3 - 70-2	60	
S32809009	X3 - 70-10	60	

CODE	REF.NO.	Page
S32810009	X3 - 70-11	60
S32811000	X2 - 69-1	58
S32812001	X2 - 69-4	58
S32813001	X2 - 69-3	58
S32814001	X2 - 69-16	58
S32816001	X2 - 69-41	58
S32817001	X2 - 69-42	58
S32818001	X2 - 69-46	58
	X3 - 71-20	60
S32822001	X2 - 69-5	58
S32823001	X2 - 69-28	58
S32825001	X2 - 69-34	58
S32826001	X2 - 69-24	58
	X2 - 69-35	58
S32827001	X2 - 69-40	58
S32828001	X2 - 69-31	58
S32829000	X2 - 69-9	58
S32830001	X2 - 69-23	58
S32831000	X2 - 69-20	58
S32832000	X2 - 69-22	58
S32833000	X2 - 69-11	58
S32840001	X2 - 69-50	58
S32841051	Z - 29	74
S32858001	Y1 - 1-5	63
	Y2 - 1-5	67
S32859000	Y1 - 1-1-13	62
	Y2 - 1-1-13	66
S32861016	Y1 - 1-3-3	63
S32862000	Y1 - 1-1-2	62
	Y2 - 1-1-2	66
S32863001	Y1 - 1-1-41	62
	Y2 - 1-1-41	66
S32866000	Y1 - 1-3-17	63
S32870000	Y1 - 1-1-44	62
	Y2 - 1-1-44	66
S32871100	Y1 - 1-1-19	62
	Y2 - 1-1-19	66
S32874001	Y1 - 1-2-6	63
	Y2 - 1-2-6	67
S32876001	Y1 - 1-2-3	63
	Y2 - 1-2-3	67
S32877101	Y1 - 1-2-2	63
	Y1 - 1-9	63
	Y2 - 1-2-2	67
S32885001	Y2 - 1-9	67
	Y1 - 1-2-7	63
S32886101	Y2 - 1-2-7	67
	Y1 - 1-3-4	63
S32890001	Y2 - 1-3-2	67
	Y1 - 1-3-8	63
S32896001	Y1 - 1-3-10	63
S32897000	Y1 - 1-3-11	63
S32898001	Y2 - 1-3-13	67
	Y1 - 1-3-15	63
S32951000	W - 2	52
	W - 3	52
S32952000	T - 1-1-12	44
S32954009	T - 1-55	46
S33051000	T - 1-6	45
S33052000	T - 1-7	45
S33053000	T - 1-8	45
S33054000	T - 1-9	45
S33056000	T - 1-11	45

CODE	REF.NO.	Page
S33057000	T - 1-12	45
S33058000	T - 1-13	45
S33059001	T - 1-14	45
S33059002	T - 1-15	45
S33059003	T - 1-16	45
S33060001	T - 1-17	45
S33060002	T - 1-18	45
S33060003	T - 1-19	45
S33061001	T - 1-20	45
S33061002	T - 1-21	45
S33062000	T - 1-22	45
S33063000	T - 1-23	45
S33064001	T - 1-24	45
S33064002	T - 1-25	45
S33064003	T - 1-26	45
S33065000	T - 1-27	46
S33066001	T - 1-28	46
S33066002	T - 1-29	46
S33067000	T - 1-1-42	45
S33068000	T - 1-1-32	44
S33069000	T - 1-1-33	44
S33070000	T - 1-1-34	44
S33071000	T - 1-1-35	44
S33072000	T - 1-1-36	44
S33073000	T - 1-1-37	44
S33074000	T - 1-1-38	44
S33075000	T - 1-1-39	44
S33077001	T - 1-1-1	44
S33078001	T - 1-1-2	44
S33079009	T - 1-1-3	44
S33080001	T - 1-1-4	44
S33082000	U - 77-1	50
S33083000	U - 77-2	50
S33084000	U - 77-3	50
S33085000	U - 76-1	49
S33086000	U - 76-2	49
S33087000	U - 76-3	49
S33091000	U - 44	49
S33092000	U - 42	49
S33093000	U - 77-4	50
S33095000	U - 76-4	49
S33096000	U - 77-6	50
S33097000	U - 37	49
S33098000	U - 76-5	49
S33099000	U - 39	49
S33100000	T - 1-1-43	45
S33101000	AA1- 1-2	70
S33103000	U - 76-7	49
S33104000	U - 76-6	49
S33105000	U - 41	49
S33106000	T - 1-1-44	45
S33107000	T - 1-1-23-1	44
S33113009	T - 1-30	46
S33114009	T - 1-38	46
S33115009	T - 1-50	46
S33121101	T - 1-1	44
S33122001	U - 21	49
S33132000	U - 1-3	48
S33133000	U - 1-5	48
S33134000	U - 1-2	48
S33135000	U - 1-7	48
S33136000	U - 1-9	48
S33137309	U - 1	48

CODE	REF.NO.	Page
S33137310	U - 1	48
S33139109	U - 6	48
S33144000	U - 1-10	48
S33146000	T - 1-1-40	45
S33148000	U - 1-8	48
S33150000	V - 4	52
S33155000	U - 6-2	48
S33156000	T - 1-1-45	45
S33501009	U - 6-3	48
S33502009	U - 6-4	48
S33630009	H - 36	22
S33631001	H - 38	22
S33637009	X1 - 35	54
S33673000	D - 16	6
S33691009	X3 - 70	60
S33692001	X2 - 69	58
S33752100	X3 - 71-1	60
S33753100	X3 - 71-3	60
S33754100	X3 - 71-5	60
S33755001	X3 - 71-8	60
S33756001	X3 - 71-9	60
S33759001	X3 - 71-16	60
S33760001	X3 - 71-17	60
S33802001	G1 - 31-1-3	14
	G1 - 31-1-3	15
	G1 - 31-1-3	15
	G1 - 38-3	15
	G1 - 38-3	15
	G1 - 38-3	15
	G1 - 38-3	15
	G1 - 38-3	16
	G1 - 38-3	16
	G2 - 32-1-3	18
	G2 - 32-1-3	18
	G3 - 48-1-3	20
	G3 - 50-1-3	20
	G3 - 52-1-3	20
S33803101	G1 - 31	14
	G1 - 31	15
S33804101	G2 - 32	18
	G2 - 32	18
S33805001	G2 - 32-2	18
	G2 - 32-2	18
	G3 - 52-2	20
S33806001	G2 - 32-3	18
	G2 - 32-3	18
	G3 - 52-3	20
S33807001	G1 - 18	14
	G2 - 18	18
S33810001	X3 - 71	60
S33811001	X3 - 71-12	60
S33813001	G3 - 33-1	20
S33814001	G3 - 33-2	20
S33815001	G3 - 33	20
S33818001	Z - 42	74
S33819001	G1 - 16	14
S33820001	G1 - 17	14
S33821001	G2 - 8	18
S33822001	G1 - 2	14
	G2 - 2	18
S33823001	G1 - 4	14
S33824001	X1 - 74	56
S34012000	M - 44	32

CODE	REF.NO.	Page
S34032001	E - 1-23-3	8
S34200000	D - 12-12	6
S34299000	J1 - 32	24
S34300001	J1 - 30	24
S34301001	J1 - 37	24
S34325001	M - 75	32
S34344000	X2 - 69-54	58
S34346000	J2 - 87	26
	J2 - 98	26
S34347001	AA1- 1-13	70
S34452000	P - 26	38
S34455000	Z - 46	74
S34558000	G2 - 15-2	18
S34666000	Z - 43	74
S34667000	Z - 44	74
S34807001	N - 38-5	36
S35032101	AA1- 1-1-2	70
S35551001	Y1 - 1-3-6	63
	Y2 - 1-3-4	67
S35583001	L - 16-1	30
S35584001	L - 16	30
S35593000	U - 1-6	48
S35594000	U - 1-6	48
S35595901	L - 17	30
S35632001	E - 1-40	8
S35646001	D - 12-6	6
S35710101	P - 23	38
S35711001	P - 20	38
S36043000	G1 - 31-1-4	14
	G1 - 31-1-4	15
	G1 - 31-1-4	15
	G1 - 38-4	15
	G1 - 38-4	15
	G1 - 38-4	15
	G1 - 38-4	16
	G1 - 38-4	16
	G1 - 38-4	16
	G1 - 38-4	16
	G2 - 32-1-4	18
	G2 - 32-1-4	18
	G3 - 48-1-4	20
	G3 - 50-1-4	20
	G3 - 52-1-4	20
S36135001	N - 34	34
S36153100	E - 1-5	8
S36264001	E - 1-16	8
S36298001	Y1 - 2	64
	Y2 - 2	68
S36299001	S - 1-13-11	42
S36300000	S - 1-13-5	42
S36392001	AA2- 1	72
S36402001	AA2- 1-1	72
S36403001	AA2- 1-1-1	72
S36404000	AA2- 1-1-2	72
S36477001	M - 40	32
S36478001	X1 - 38	54
S36479000	M - 89	32
S36480000	M - 90	32
S36481000	M - 35-2	32
S36482000	M - 22	32
S36494001	M - 29	32
S36495001	G2 - 40	18
S36498001	Y1 - 1-1-3	62
	Y2 - 1-1-3	66

CODE	REF.NO.	Page
S36500000	R - 1	40
S36505001	E - 1-15	8
S36714001	P - 50-9	38
S36924001	P - 50-4-2	38
	Wa	75
S37055001	U - 10	50
S37058001	B - 3-1	2
	Wa	75
S37059001	T - 1-58	46
S37060001	S - 1-30	42
	T - 1-59	46
	U - 1-41	48
	U - 6-6	49
	Wa	75
S37096000	U - 1-4-1	48
	U - 6-1-1	48
S37277000	D - 12-13	6
S37295201	S - 1-13	42
S37296001	S - 1-13-2	42
S37297101	S - 1-13-4	42
S37851000	G1 - 37	14
	G2 - 37	18
S37852000	G1 - 35	14
	G2 - 35	18
S38352101	Wa	75
S38353101	Wa	75
S38357001	Wa	75
S38571001	Wa	75
S39101001	G1 - 38	15
	G1 - 38	15
S39104001	G1 - 38-5	15
	G1 - 38-5	15
	G1 - 38-5	15
	G1 - 38-5	16
	G1 - 38-5	16
	G1 - 38-5	16
S39105001	G1 - 38	15
	G1 - 38	15
S39416009	B - 3	2
S39430000	M - 81	32
S39459001	Y2 - 1-3-10	67
S39460000	Y2 - 1-3-20	67
S39469101	Y1 - 1-3-1	63
S39471101	Y1 - 1-3-2	63
S39474100	Y1 - 1-3-7	63
S39475100	Y1 - 1-3-9	63
S39497101	Y1 - 1-1-16	62
	Y2 - 1-1-16	66
S39499000	Y1 - 1-4-13	63
	Y2 - 1-4-11	67
S39808000	U - 1-4	48
S39810000	U - 6-1	48
S39819000	T - 1-1-9	44
S39820000	T - 1-1-10	44
	T - 1-37	46
	T - 1-54	46
S39821000	U - 47	49
	U - 76-10	49
	U - 77-7	50
S39847001	AA1- 1-1-18	70
S39901001	AA1- 1-1-4	70
S39908000	AA1- 1-1-18-1	70
S40063001	G2 - 40	18

CODE	REF.NO.	Page
S40622000	U -78-1	50
	U -78-2	50
S40623000	U -78-4	50
S40656000	U -78-11	50
S40660000	U -78-7	50
	U -78-8	50
S40707000	S -1-4	42
S40708001	S -1-5	42
S40714001	S -1-13-1	42
S40716001	S -1-17	42
S40722001	S -1-19	42
S40727000	F -48	12
S40764000	U -78-9	50
	U -78-10	50
S40899000	M -35	32
S41054000	U -78	50
S41223000	Y1 -1-1-21	62
	Y2 -1-1-21	66
S41275000	T -1-10	43
S41307009	T -1	44
S42456051	N -41	34
S42461151	N -43	34
S42583000	Y1 -1-1-22	62
	Y2 -1-1-22	66
S43426000	AA3 -9	72
S43468000	Z -41	74
S43471001	G3 -50-2	20
S43472001	G3 -50-3	20
S43486000	Y1 -1-1-27	62
	Y2 -1-1-27	66
S43487001	Y1 -1-1-28	62
	Y2 -1-1-28	66
S43489001	Y1 -1-1-31	62
	Y2 -1-1-31	66
S43490001	Y1 -1-1-30	62
	Y2 -1-1-30	66
S43491001	Y1 -1-1-33	62
	Y2 -1-1-33	66
S43505001	P -50-11	38
S44246000	Y1 -1-1-45	62
	Y2 -1-1-45	66
S44248001	Y1 -1-1-5	62
	Y2 -1-1-5	66
S44249001	Y1 -1-1-8	62
	Y2 -1-1-8	66
S44251000	Y1 -1-1-1	62
	Y2 -1-1-1	66
S44253000	Y1 -1-1-4	62
	Y2 -1-1-4	66
S44254001	Y2 -1-3-1	67
S44255001	Y2 -1-3-12	67
S44256001	Y2 -1-3-6	67
S44257000	Y2 -1-3-5	67
S44258001	Y2 -1-3-16	67
S44261001	Y1 -1-1-50	62
	Y2 -1-1-50	66
S44262001	Y1 -1-1-29	62
	Y1 -1-1-51	62
	Y2 -1-1-29	66
	Y2 -1-1-51	66
S44344001	Y1 -1-1-6	62
	Y1 -1-1-38	62
	Y2 -1-1-6	66

CODE	REF.NO.	Page
S44344001	Y2 -1-1-38	66
S44348001	Y1 -1-2-1	63
	Y2 -1-2-1	67
S44351001	Y1 -1-1	62
	Y2 -1-1	66
S44352001	Y1 -1-3	63
S44354001	Y2 -1-3	67
S44356001	Y2 -1-4	67
S44504001	H -8	22
S44514001	H -5	22
S44515001	H -41	22
S44518000	N -46-1	34
S44519001	N -49	34
S44636000	Y1 -1-1-49	62
	Y2 -1-1-49	66
S44638000	Y1 -1-1-10	62
	Y2 -1-1-10	66
S44640000	Y1 -1-1-25	62
	Y2 -1-1-25	66
S44643000	Y1 -1-1-46	62
	Y2 -1-1-46	66
S44644000	Y1 -1-1-47	62
	Y2 -1-1-47	66
S44645001	Y2 -1-3-18	67
S44648001	Y1 -1-12	64
	Y2 -1-12	67
S44655001	Y1 -1-1-15	62
	Y2 -1-1-15	66
S44700001	G1 -38	16
S44703001	G1 -38	16
S44714001	G1 -31-1	15
	G3 -48-1	20
S44715001	G1 -31	15
S44716001	G3 -48	20
S44719001	G3 -50-1	20
S44721001	G3 -50	20
S44724001	G3 -52-1	20
S44726001	G3 -52	20
S44733001	G3 -48-3	20
S44734001	G3 -48-2	20
S44766001	N -77-1	36
	N -80-1	36
	Y1 -1-11-1	63
	Y2 -1-11-1	67
S44841001	Y1 -1-4-1	63
	Y2 -1-4-1	67
S44846001	Y1 -1-4-12	63
	Y2 -1-4-10	67
S44847001	Y1 -1-4-3	63
	Y2 -1-4-3	67
S44848001	Y1 -1-4-4	63
	Y2 -1-4-4	67
S44849001	Y1 -1-4-5	63
	Y2 -1-4-5	67
S44851001	Y1 -1-4-2	63
	Y2 -1-4-2	67
S44852000	Y1 -1-4-6	63
	Y2 -1-4-6	67
S44853001	Y1 -1-4-14	63
	Y2 -1-4-12	67
S44854001	Y1 -1-4-8	63
S44858001	Y2 -1-4-8	67
S44859001	Y1 -1-4-10	63

CODE	REF.NO.	Page
S44860001	Y1 -1-4-18	63
	Y2 -1-4-16	67
S44861001	Y1 -1-4	63
S44924001	N -33	34
	N -42	34
S45055001	Y1 -1	62
S45056001	Y1 -1-2	63
	Y2 -1-2	67
S45057001	Y2 -1	66
S45501001	S -1-8	42
S45501002	S -1-9	42
S45506000	E -1-10	8
	E -1-14	8
S45507001	E -1-11	8
S45508009	E -1-17	8
S45512009	E -1-21	8
S45515001	E -1-25	8
S45516001	E -1-27	8
S45517001	E -1-29	8
S45518001	E -1-31	8
S45519001	E -1-35	8
S45520001	E -1-41	8
S45522101	E -6	8
S45523001	E -44	8
S45527001	F -18	12
S45528001	F -2	12
S45530001	F -31	12
S45531001	F -33	12
S45532101	E -5	8
S45533001	F -35	12
S45539000	F -49	12
S45540001	P -50	38
S45541001	P -50-1	38
S45542001	P -50-1-1	38
S45543000	P -50-1-2	38
	P -50-2-2	38
S45544001	P -50-2	38
S45545001	P -50-2-1	38
S45546001	P -50-4	38
S45547001	P -50-4-1	38
S45558109	S -1	42
S45559009	S -1-1	42
S45561001	S -1-2	42
S45568001	S -1-3	42
S45570001	S -1-11	42
S45571000	S -1-15	42
S45572001	S -1-23	42
S45573001	S -1-25	42
S45574001	S -1-29	42
S45584101	E -1-18	8
S45587001	F -4	12
S45588009	Q -1	40
S45589001	Q -16	40
S45590001	Q -11	40
S46283000	S -1-21	42
S46284000	S -1-22	42
S46290001	Q -14	40
S46291001	Q -15	40
S46294001	E -1-23	8
S46404001	E -1-33-3	8
S46407000	G1 -5-2	14
	G2 -5-2	18
S46413001	N -37	36

CODE	REF.NO.	Page
S46414001	N -77	36
	Y1 -1-11	63
	Y2 -1-11	67
S46430001	Z -15	74
S46526000	U -84	50
S46527000	U -77-5	50
S46532001	U -15	49
S46564000	U -80	50
S46565000	U -81	50
S46566000	U -82	50
S46738000	T -1-1-15	44
S46741000	N -46-2	34
S46757000	Q -49	40
	Z -49	74
	AA1-1-19	70
S46947001	F -53	12
S46948001	F -43	12
S46951000	U -16	49
S46956001	U -4	48
S46959001	E -1-1	8
S46960101	E -1	8
S46961001	E -81	10
S46962001	E -82	10
S46967000	Z -48	74
S46968001	S -1-31	42
S46971001	N -80	36
S46972001	Q -4	40
	AA1-1-16	70
S47051001	P -13	38
S47052001	P -13-1	38
S47229000	N -46	34
S47349001	F -46	12
	P -39	38
	R -2	40
	U -20	49
S48341000	V -1	52
S48342000	V -2	52
S48343000	V -3	52
S48397001	AA2-1-2	72
S48398000	S -1-13-10	42
S48399001	E -1-19	8
UA0130001	R -15	40
U08671003	N -50	34
	G1 -16-8	14
	G1 -17-8	14
	Y1 -1-1-20	62
	Y1 -1-1-24	62
	Y1 -1-4-19	63
	Y2 -1-1-20	66
	Y2 -1-1-24	66
	Y2 -1-3-19	67
	Y2 -1-4-17	67
U20099001	T -1-57	46
Z25701001	F -10	12
0A4300605	F -47	12
	P -10	38
	P -43	38
	P -45	38
	R -3	40
	U -22	49
0A4403505	T -1-1-16	44
0A5300605	T -1-1-17	44
	T -1-1-22	44

CODE	REF.NO.	Page
0A5300605	T -1-44	46
	U -1-23	48
0A5300805	R -12	40
0A5301005	T -1-36	46
	U -1-27	48
0A5301605	T -1-1-21	44
	T -1-41	46
0A5400806	H -19	22
	R -5	40
	R -16	40
	Y1 -1-1-48	62
	Y1 -1-4-7	63
	Y1 -1-4-9	63
	Y2 -1-1-48	66
	Y2 -1-4-7	67
0A5401006	T -1-1-5	44
	T -1-1-6	44
	T -1-1-7	44
	U -1-26	48
	U -45	49
0A5401605	U -78-5	50
	U -78-12	50
0A5402005	T -1-1-8	44
	T -1-1-27	44
	T -1-48	46
002021405	U -1-24	48
002400514	G1 -16-4	14
	G1 -17-4	14
004063014	U -3	48
004400814	Y1 -1-1-32	62
	Y2 -1-1-32	66
004401003	F -21	12
	X1 -4	54
	Y1 -1-1-14	62
	Y2 -1-1-14	66
004401414	U -9	49
	X1 -5	54
004501003	X2 -69-10	58
008300514	E -85	10
008300604	AA1-1-1-1	70
008400604	B -4	2
	B -6	2
	H -37	22
	H -39	22
	M -85	32
	U -1-28	48
	U -1-29	48
	U -1-30	48
	U -6-5	49
	X1 -31	54
	X1 -36	54
	X1 -68	56
	X2 -69-47	58
	X3 -71-21	60
008400806	E -1-20	8
	E -1-22	8
	E -1-24	8
	S -1-7	42
	S -1-10	42
	S -1-12	42
	S -1-14	42
	S -1-16	42
	S -1-18	42

CODE	REF.NO.	Page
008400806	S -1-20	42
	S -1-24	42
	S -1-26	42
	S -1-28	42
	S -2	42
012060632	Y1 -1-1-43	62
	Y2 -1-1-43	66
012060636	C -6	4
	C -9	4
	C -17	4
	D -4	6
	D -6	6
	D -17	6
	H -6	22
	L -5	30
	L -7	30
	L -10	30
	L -12	30
	N -11	34
	N -13	34
	N -23	34
	J1 -57	24
	J2 -143	28
	X1 -43-2	54
012400636	J1 -17	24
	J2 -80	26
012400836	X1 -43-3	54
012500536	F -6	12
	F -36	12
	H -3	22
012500832	Y1 -1-1-12	62
	Y2 -1-1-12	66
014300332	AA1-1-1-5	70
014400636	E -1-30	8
	E -1-34	8
	F -3	12
	F -15	12
	F -34	12
	F -51	12
014680422	AA1-1-1-8	70
017062006	F -7	12
017062503	X1 -58	56
018061036	T -1-1-18	44
	X3 -70-3	60
	X3 -70-8	60
	X3 -70-12	60
018061236	C -38	4
	E -48	10
	T -2	46
	J1 -31	24
	J2 -121	26
	X1 -15	54
	X1 -22	54
	X2 -69-6	58
018061636	E -2	8
	J1 -10	24
	J2 -73	26
	J2 -91	26
	J2 -102	26
018062036	C -2	4
	C -19	4
018063036	J1 -8	24
	J2 -71	26



CODE	REF.NO.	Page
018063036	X1 - 13	54
018081636	X3 - 71-10	60
018082036	X1 - 9	54
	X1 - 18	54
	X1 - 46	54
	X1 - 63	56
018082536	J1 - 2	24
	J1 - 51	24
	J2 - 66	26
	J2 - 137	28
	J2 - 148	28
	X1 - 76	56
018102036	X1 - 1-3	54
018300536	N - 61	34
018300636	E - 83	10
	P - 50-12	38
	U - 1-38	48
018301036	E - 1-7	8
	E - 45	8
018400836	N - 27	34
	N - 48	34
	N - 59	34
	S - 3	42
	AA1- 1-6	70
018401036	P - 13-2	38
	J1 - 27	24
	J1 - 45	24
	J2 - 108	26
	J2 - 112	26
	X1 - 26	54
	X2 - 69-12	58
	X3 - 70-6	60
	Y1 - 1-6	63
	Y2 - 1-6	67
018401236	F - 11	12
018500836	Y1 - 1-4-16	63
	Y2 - 1-4-14	67
018501036	E - 61	10
	K - 3	30
	J1 - 40	24
	X2 - 69-29	58
	X2 - 69-32	58
	X2 - 69-43	58
	X2 - 69-51	58
018501236	E - 62	10
	K - 7	30
	J1 - 23	24
	J2 - 86	26
	J2 - 97	26
	X2 - 69-17	58
	X3 - 71-13	60
	X3 - 71-18	60
018501436	C - 41	4
	H - 28	22
018501636	J1 - 20	24
	J1 - 59	24
	J2 - 83	26
	J2 - 145	28
	J2 - 149	28
018502036	C - 26	4
	J2 - 136	28
021060102	X1 - 61	56
021060106	H - 26	22

CODE	REF.NO.	Page
021060106	N - 18	34
	N - 25	34
021060206	Y1 - 1-1-54	62
	Y2 - 1-1-54	66
021080206	X2 - 69-27	58
	X2 - 69-39	58
021100202	X1 - 53	54
021300103	N - 54	34
021300106	P - 24	38
	P - 50-14	38
	T - 1-35	46
	U - 1-20	48
021300206	T - 1-42	46
	Y1 - 1-3-14	63
	Y2 - 1-3-9	67
	Y2 - 1-3-15	67
021400106	N - 6	34
	U - 78-6	50
	U - 78-13	50
021400206	G1 - 31-4	14
	G1 - 31-4	15
	G1 - 31-4	15
	G2 - 32-5	18
	G2 - 32-5	18
	G3 - 48-5	20
	G3 - 50-5	20
	G3 - 52-5	20
	X1 - 7	54
	Y2 - 1-3-11	67
021500103	F - 20	12
	K - 11	30
	Q - 6	40
	AA1- 1-18	70
021500303	J1 - 35	24
	J2 - 95	26
	J2 - 106	26
	J2 - 126	28
025020135	U - 1-25	48
025030233	P - 50-8	38
025030236	T - 1-33	46
	U - 1-21	48
	Y1 - 1-1-18	62
	Y2 - 1-1-18	66
	AA1- 1-1-21	70
025040136	E - 1-13	8
025040236	C - 13	4
	U - 1-40	48
	J1 - 29	24
	J1 - 47	24
	J2 - 110	26
	J2 - 114	26
	X1 - 6	54
	X1 - 27	54
	X2 - 69-14	58
	X3 - 70-7	60
025050236	E - 63	10
	H - 33	22
	P - 4	38
	J1 - 25	24
	J1 - 36	24
	J1 - 38	24
	J1 - 61	24
	J2 - 88	26

CODE	REF.NO.	Page
025050236	J2 - 99	26
	J2 - 125	28
	J2 - 151	28
	X2 - 69-30	58
	X2 - 69-45	58
	X2 - 69-49	58
	X2 - 69-53	58
	X2 - 69-55	58
	X3 - 71-15	60
	X3 - 71-19	60
	Y1 - 1-4-17	63
	Y1 - 1-10	63
	Y2 - 1-4-15	67
	Y2 - 1-10	67
025060132	Y1 - 1-2-9	63
	Y2 - 1-2-9	67
025060236	C - 4	4
	C - 21	4
	E - 3	8
	F - 9	12
	T - 1-1-20	44
	J1 - 12	24
	J2 - 75	26
	J2 - 90	26
	J2 - 101	26
	X1 - 16	54
	X1 - 23	54
	X2 - 69-8	58
	X3 - 70-4	60
	X3 - 70-9	60
	X3 - 70-13	60
	Y1 - 1-1-52	62
	Y2 - 1-1-52	66
	AA1- 1-20	70
025080132	N - 73	36
025080236	J1 - 4	24
	J2 - 68	26
	X1 - 48	54
	X1 - 65	56
	X2 - 69-26	58
	X2 - 69-38	58
	X3 - 71-11	60
025080336	X1 - 10	54
	X1 - 19	54
025100132	X1 - 54	54
025100236	F - 52	12
025800332	X1 - 59	56
026030136	N - 75	36
026030236	Y1 - 1-3-13	63
	Y1 - 1-3-18	63
	Y2 - 1-3-8	67
026040236	F - 13	12
	P - 42	38
	P - 53	38
028030243	P - 25	38
	P - 50-7	38
	P - 50-13	38
028030245	N - 55	34
028030246	T - 1-34	46
	U - 1-22	48
	Y1 - 1-3-19	63
	Y2 - 1-3-17	67
028040246	F - 12	12

CODE	REF.NO.	Page
028040246	N - 7	34
	P - 41	38
	P - 52	38
	G1 - 16-5	14
	G1 - 17-5	14
	J1 - 28	24
	J1 - 46	24
	J2 - 109	26
	J2 - 113	26
	X2 - 69-13	58
	AA1- 1-7	70
028050243	Y1 - 1-8	63
	Y2 - 1-8	67
028050246	E - 64	10
	H - 32	22
	P - 3	38
	Q - 5	40
	J1 - 39	24
	J1 - 60	24
	J2 - 150	28
	X2 - 69-18	58
	X2 - 69-33	58
	X2 - 69-44	58
	X2 - 69-48	58
	X2 - 69-52	58
	X3 - 71-14	60
	X3 - 71-23	60
	AA1- 1-17	70
028060242	X1 - 60	56
	Y1 - 1-2-5	63
	Y2 - 1-2-5	67
028060243	E - 4	8
	F - 8	12
	H - 25	22
028060246	C - 3	4
	C - 20	4
	T - 1-1-19	44
	T - 3	46
	J1 - 11	24
	J2 - 74	26
	X1 - 24	54
	X2 - 69-7	58
	Y1 - 1-1-53	62
	Y2 - 1-1-53	66
028080246	J1 - 3	24
	J2 - 67	26
	X1 - 11	54
	X1 - 20	54
	X1 - 47	54
	X1 - 64	56
	X1 - 77	56
	X2 - 69-25	58
	X2 - 69-37	58
	X3 - 71-22	60
028100242	X1 - 55	54
028100246	X1 - 1-4	54
028260242	AA1- 1-1-3	70
047200542	N - 44	34
047301042	AA1- 1-1-15	70
047501242	C - 31	4
048020342	N - 66	36
048020346	S - 1-6	42
	Y1 - 1-2-8	63

CODE	REF.NO.	Page
048020346	Y2 - 1-2-8	67
048025346	D - 12-4	6
048050346	Y1 - 1-3-16	63
048060342	N - 22	34
048100142	X1 - 51	54
048110142	H - 42	22
048150142	J1 - 55	24
	J2 - 141	28
048170242	Y1 - 1-1-11	62
	Y2 - 1-1-11	66
048320242	J1 - 53	24
	J2 - 139	28
048350242	C - 23	4
052300606	Y1 - 1-1-26	62
	Y2 - 1-1-26	66
	AA1- 1-4	70
052400606	Y1 - 1-4-11	63
	Y2 - 1-4-9	67
052400806	AA1- 1-14	70
060400416	Y1 - 1-1-37	62
	Y2 - 1-1-37	66
060400616	T - 1-47	46
	T - 1-49	46
	T - 1-51	46
	T - 1-53	46
	J1 - 43	24
	J1 - 49	24
	J1 - 63	24
	J2 - 117	26
	J2 - 128	28
	J2 - 130	28
	J2 - 132	28
	J2 - 134	28
	X1 - 41	54
	X1 - 75	56
	Y1 - 1-1-9	62
	Y1 - 1-1-34	62
	Y1 - 1-1-36	62
	Y1 - 1-1-40	62
	Y2 - 1-1-9	66
	Y2 - 1-1-34	66
	Y2 - 1-1-36	66
	Y2 - 1-1-40	66
060400816	N - 70	36
060401016	G1 - 9	14
	G1 - 36	14
	G2 - 9	18
	G2 - 15-3	18
	G2 - 36	18
	G3 - 33-4	20
	J1 - 6	24
	J2 - 70	26
060401416	G1 - 14	14
	G1 - 19	14
	G2 - 14	18
	G2 - 19	18
060501016	A - 7	2
	A - 15	2
	H - 22	22
	H - 31	22
	M - 3	32
	M - 10	32
	M - 45	32

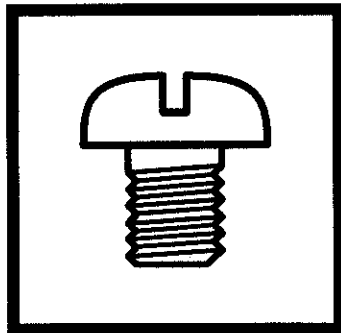
CODE	REF.NO.	Page
060501016	N - 4	34
	P - 2	38
	Q - 3	40
	Q - 12	40
	X2 - 69-19	58
	X2 - 69-21	58
060660512	AA1- 1-1-13	70
061300616	U - 1-19	48
	G1 - 38-6	15
	G1 - 38-6-11	15
	G1 - 38-6	15
	G1 - 38-6	16
	G1 - 38-6	16
	G1 - 38-6	16
	G1 - 38-6	16
	Y1 - 1-3-12	63
	Y2 - 1-3-7	67
061400816	A - 5	2
062060806	F - 50	12
	X1 - 42	54
062300416	E - 49	10
	N - 63	34
	N - 72	36
	Y1 - 1-1-17	62
	Y2 - 1-1-17	66
062300506	Y1 - 1-3-5	63
	Y2 - 1-3-3	67
	Y2 - 1-3-14	67
062300616	M - 5	32
	M - 12	32
	M - 21	32
	M - 38	32
	M - 47	32
	P - 50-3	38
	AA1- 1-1-20	70
062301006	P - 50-10	38
	T - 1-32	46
062350816	E - 1-9	8
062351016	D - 14-2	6
	N - 9	34
062400616	E - 1-42	8
	F - 54	12
062400816	A - 22	2
	B - 2	2
	C - 29	4
	D - 12-10	6
	D - 12-11	6
	E - 1-12	8
	E - 1-26	8
	F - 45	12
	M - 39	32
	M - 78	32
	N - 45	34
	P - 40	38
	P - 51	38
	Q - 17	40
062401016	D - 13	6
	E - 1-28	8
	H - 13	22
	N - 57	34
062401216	G2 - 32-4	18
	G2 - 32-4	18
	G3 - 48-4	20
	G3 - 50-4	20

CODE	REF.NO.	Page
062401216	G3 - 52-4	20
062401416	G1 - 31-3	15
062401616	C - 12	4
	G1 - 31-3	14
	G1 - 31-3	15
062402016	Y1 - 1-1-35	62
	Y2 - 1-1-35	66
062500816	G1 - 16-6	14
	G1 - 17-6	14
062501016	AA1- 1-8	70
	AA1- 1-15	70
070606800	Y1 - 1-1-7	62
	Y1 - 1-1-39	62
	Y2 - 1-1-7	66
	Y2 - 1-1-39	66
070699800	E - 58	10
076002800	J1 - 52	24
	J2 - 138	28
076202800	C - 22	4
076204659	C - 10	4
	D - 32	6
081003870	D - 12-3	6
081005070	C - 33	4
081006070	H - 15	22
081007070	N - 74	36
100136001	AA1- 1-12	70
100360003	N - 39	36
	AA2- 1-1-4	72
100401001	AA1- 1-11	70
100402004	S - 1-13-3	42
101572101	Z - 8	74
104520000	L - 11	30
107155001	M - 43	32
107550002	K - 4	30
107780001	Z - 16	74
109763003	J2 - 122	26
110367001	N - 21	34
110505001	J1 - 13	24
	J2 - 76	26
111865001	H - 7	22
111942001	AA1- 1-1-11	70
111943001	AA1- 1-1-12	70
113431002	E - 9	8
	K - 12	30
114483002	Z - 30	74
114486002	M - 82	32
115157001	Z - 47	74
117006001	M - 87	32
117150001	M - 11	32
	M - 37	32
	M - 46	32
117466000	Z - 22	74
117934009	A - 11	2
117936009	A - 10	2
	C - 30	4
118064001	Z - 11	74
118735002	E - 1-4	8
118764002	AA1- 1-1-17-5	70
118837001	Z - 7	74
122991001	Z - 1	74
122992001	Z - 64	74
133172003	M - 84	32
140726000	D - 2	6

CODE	REF.NO.	Page
140890009	A - 24	2
141617001	J2 - 92	26
	J2 - 103	26
142002001	Z - 14	74
142205001	Z - 17	74
142443001	Z - 6	74
142708000	L - 4	30
142709000	L - 6	30
142721001	Z - 12	74
144103009	S - 1-13-6	42
144505000	AA1- 1-1-17-4	70
144508001	M - 83	32
144784002	Y1 - 1-1-23	62
	Y2 - 1-1-23	66
145446001	AA1 - 1-10	70
145465001	D - 11-4	6
145466001	D - 11-2	6
145571101	AA1- 1-9	70
146197001	AA1- 1-1-17	70
146198001	AA1- 1-1-17-1	70
146199001	AA1- 1-1-17-2	70
146200001	AA1- 1-1-17-3	70
146202000	U - 60	49
	U - 62	49
147777000	D - 11-3	6
149483001	X2 - 69-15	58
	X3 - 71-7	60
	Y1 - 1-7	63
	Y2 - 1-7	67
149547000	U - 7	49
150332001	Z - 9	74
150335001	Z - 10	74
150357001	U - 90	50
150491101	H - 2	22
152361001	AA1- 1-1-9	70
152362001	AA1- 1-1-10	70
152363001	AA1- 1-1-14	70
152364001	AA1- 1-1-16	70
152423000	T - 1-31	46
152507000	AA1- 1-1-18-2	70
152508000	AA1- 1-1-18-3	70
152509000	AA1- 1-1-18-4	70
152645001	AA1- 1-1-19	70
152861101	X1 - 49	54
152862001	X1 - 50	54
152863001	X1 - 57	56
152864000	X1 - 56	56
152865201	X1 - 52	54
152883000	M - 60	32
152948001	M - 1	32
152969001	M - 4	32
	M - 20	32
153242000	T - 1-1-23-4	44
	Z - 38	74
154024001	AA1- 1-1-6	70
154092001	AA1- 1-1-7	70
154125001	Z - 13	74
154702101	Z - 31	74
155559001	Y1 - 1-2-4	63
	Y2 - 1-2-4	67
158597001	AA1- 1-1-22	70
159150009	A - 12	2
	A - 20	2

CODE	REF.NO.	Page
181936001	L - 16-2	30
181937001	L - 16-3	30
181938001	L - 16-4	30
184783001	Z - 21	74
229142001	T - 1-1-26	44
237270001	T - 1-1-23-3	44
	Z - 37	74
533527002	U - 17	49
552851001	AA1- 1-1-18-5	70
552907000	U - 61	49
	U - 74	49
552908000	U - 58	49
554482000	U - 57	49
	U - 59	49
620599002	T - 1-1-48	45

**brother.**



パーツブック  
PARTS BOOK  
TEILEKATALOG  
LIVRE DES PIECES  
LIBRO DE REFERENCIA DE PIEZAS

**ブラザー工業株式会社**  
BROTHER INDUSTRIES, LTD.

〒467 名古屋市瑞穂区河岸1丁目1番1号 TEL(052)824-2392

Printed in Japan / Gedruckt in Japan / Imprimé au Japon / Impreso en Japón

155-C30  
S98C30-001  
1998.07. H ①